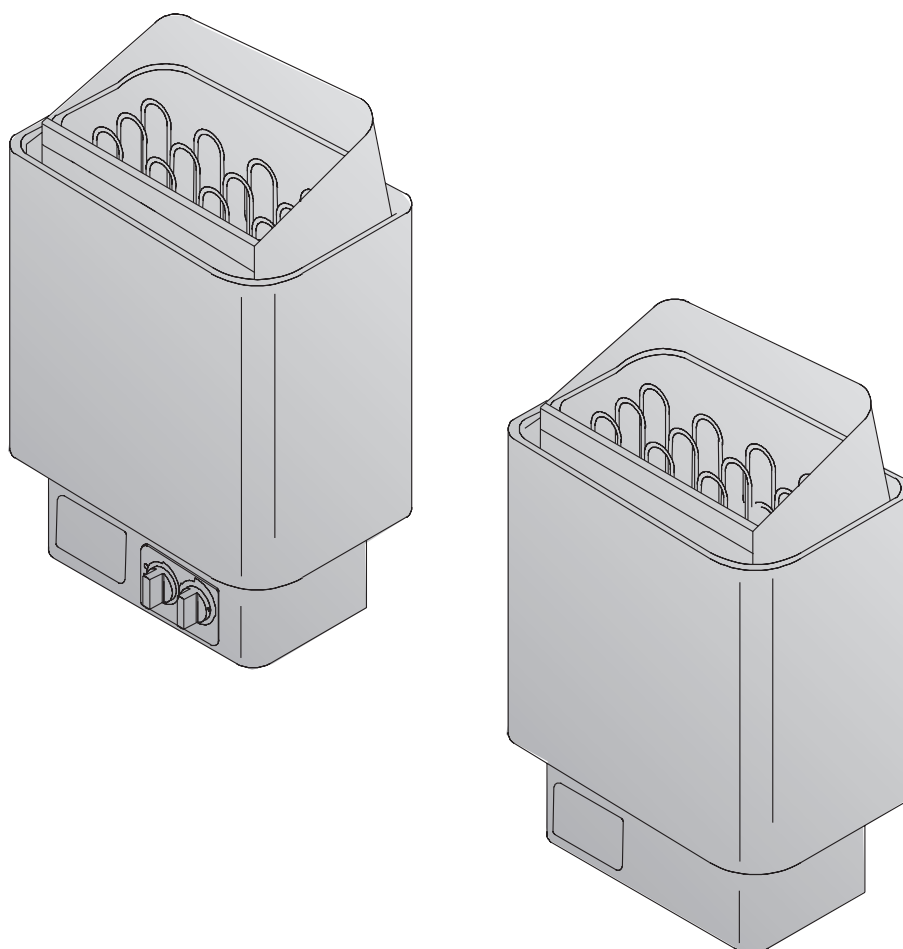


KIP45, KIP60, KIP80, KIP90, KIP45E, KIP60E, KIP80E, KIP90E

- FI** Sähkökiukaan asennus- ja käyttöohje
- SV** Monterings- och bruksanvisning för bastuaggregat
- EN** Instructions for installation and use of Electric Sauna Heater
- DE** Gebrauchs- und Montageanleitung des Elektrosaunaofens
- NL** Instructies voor installatie en gebruik van de elektrische saunaoven
- IT** Istruzioni per l'uso e installazione
- RU** Инструкция по установке и эксплуатации электрической каменки для саун
- ET** Elektrikerise kasutus- ja paigaldusjuhised
- PL** Instrukcja instalacji i eksploatacji elektrycznego pieca do sauny



FI

Tämä asennus- ja käyttöohje on tarkoitettu saunan omistajalle tai saunan hoidosta vastaavalle henkilölle sekä kiukaan sähköasennuksesta vastaavalle sähköasentajalle. Kun kiuas on asennettu, luovutetaan nämä asennus- ja käyttöohjeet saunan omistajalle tai saunan hoidosta vastaavalle henkilölle. Lue käyttöohjeet huolellisesti ennen käyttöönottoa.

Kiuas on tarkoitettu lämmittämään saunahuone saunomislämpötilaan. Muuhun tarkoitukseen käyttö on kielletty.

Parhaat onnittelut hyvästä kiuasvalinnastanne!

Takuu:

- Perhekäytössä kiukaiden ja ohjauslaitteiden takuu-aika on kaksi (2) vuotta.
- Yhteisökäytössä kiukaiden ja ohjauslaitteiden takuu-aika on yksi (1) vuosi.
- Takuu ei kata ohjeiden vastaisen asennuksen, käytön tai ylläpidon aiheuttamia vikoja.
- Takuu ei ole voimassa, jos kiukaassa käytetään muita kuin valmistajan suosittelemia kiuaskiviä.

SV

Monterings- och bruksanvisningarna är avsedda för bastuns ägare eller den som ansvarar för skötseln av bastun samt för den elmontör som ansvarar för elinstallationerna. När bastuaggregatet monterats, skall montören överlåta dessa anvisningar till bastuns ägare eller till den som ansvarar för skötseln av bastun. Studera bruksanvisningarna noggrant innan aggregatet tas i bruk.

Aggregatet är avsedd för att värma upp bastun till lämplig bastubadstemperatur. Annan användning av aggregatet är förbjuden.

Våra bästa gratulationer till ett gott val av bastuaggregat!

Garanti:

- Garantitiden för de bastuaggregat och den kontrollutrustning som används i familjebastur är två (2) år.
- Garantitiden för de bastuaggregat och den kontrollutrustning som används i bastur i flerfamiljshus är ett (1) år.
- Garantin täcker inte fel som uppstått på grund av installation, användning eller underhåll som strider mot anvisningarna.
- Garantin täcker inte fel som förorsakas av att andra bastustenar än sådana som rekommenderats av tillverkaren använts.

EN

NOTE! These instructions for installation and use are intended for the owner or the person in charge of the sauna, as well as for the electrician in charge of the electrical installation of the heater.

After completing the installation, the person in charge of the installation should give these instructions to the owner of the sauna or to the person in charge of its operation.

The guarantee period for heaters and control equipment used in saunas by families is two (2) years. The guarantee period for heaters and control equipment used in saunas by building residents is one (1) year.

Congratulations on your choice!

DE

ACHTUNG! Diese Montage- und Gebrauchsanleitung richtet sich an den Besitzer der Sauna oder an die für die Pflege der Sauna verantwortliche Person, sowie an den für die Montage des Saunaofens zuständigen Elektromonteur.

Wenn der Saunaofen montiert ist, wird diese Montage- und Gebrauchsanleitung an den Besitzer der Sauna oder die für die Pflege der Sauna verantwortliche Person übergeben.

Die Garantiezeit für in Familiensaunen verwendete Saunaöfen und Steuergeräte beträgt zwei (2) Jahre. Die Garantiezeit für Saunaöfen und Steuergeräte, die in Gemeinschaftsaunen in Privatgebäuden verwendet werden, beträgt ein (1) Jahr.

Wir beglückwünschen Sie zu Ihrer guten Saunaofenwahl!

NL

LET OP! Deze instructies voor installatie en gebruik zijn bedoeld voor de eigenaar of de persoon die verantwoordelijk is voor de sauna, evenals voor de elektrotechnicus die verantwoordelijk is voor de elektrische installatie van de saunaoven.

Na het voltooiën van de installatie, moet de persoon die verantwoordelijk is voor de installatie deze instructies doorgeven aan de eigenaar van de sauna of aan de persoon die verantwoordelijk is voor het gebruik van de sauna.

De garantietermijn voor saunaovens en regelapparatuur die in sauna's door gezinnen worden gebruikt, bedraagt twee (2) jaar. De garantietermijn voor saunaovens en regelapparatuur die in sauna's door bewoners van gemeenschappelijke gebouwen worden gebruikt, bedraagt een (1) jaar.

Wij feliciteren u met uw keuze!

IT

NOTA: Queste istruzioni per l'installazione e l'utilizzo sono dirette al proprietario od alla persona incaricata del funzionamento della sauna, come pure all'elettricista che si occuperà dell'installazione elettrica del riscaldatore.

Dopo aver completato l'installazione, la persona che l'ha eseguita dovrebbe passare queste istruzioni al proprietario della sauna o alla persona incaricata del suo funzionamento.

La durata della garanzia per i componenti del sistema di regolazione e riscaldamento per saune utilizzate da famiglie è di due (2) anni. La durata della garanzia per i componenti del sistema di regolazione e riscaldamento per saune utilizzate da abitanti di edifici residenziali è di un (1) anno.

Congratulazioni per la vostra scelta!

RU

Назначение каменки:

KIP/KIP-E-каменка предназначена для нагрева домашних саун до температуры парения. Использование в других целях запрещено.

Внимательно прочитайте инструкцию перед началом эксплуатации.

ВНИМАНИЕ! Данные руководства предназначены для владельца или содержателя сауны, а также для электромонтажника, отвечающего за установку каменки.

После установки каменки данные руководства передаются владельцу или содержателю сауны.

Благодарим Вас за хороший выбор каменки!

Гарантийный срок для каменок и управляющего оборудования при использовании в семейных саунах составляет 1 (один) год. Гарантийный срок для каменок и управляющего оборудования при использовании в саунах, которыми пользуются жильцы одного здания, составляет 3 (три) месяца.

PL

Uwaga! Niniejsza instrukcja jest skierowana do właścicieli saun lub osób odpowiedzialnych za obsługę sauny, jak także do instalatora, który będzie montował piec w saunie.

Po zakończeniu instalacji pieca, instalator ma obowiązek przekazania niniejszej instrukcji właścicielowi sauny lub osobie obsługującej saunę. Piec oraz panel sterujący jest objęty dwuletnią (2 lata) gwarancją w przypadku instalacji urządzenia u klientów indywidualnych oraz jednoroczną (1 rok) gwarancją w przypadku klientów publicznych. Dziękujemy za zakup naszego urządzenia i gratulujemy wyboru!

ET

Kerise otstarve:

KIP/KIP-E -keris on mõeldud peresaunade kütmiseks leilitemperatuurini. Kasutamine muuks otstarbeks on keelatud.

Peresaunades kasutatavate keriste kütte- ja juhtimis seadmete garantiaeg on kaks (2) aastat. Ühiskasutuses olevates saunades kasutatavate keriste kütte- ja juhtseadmete garantiaeg on üks (1) aasta.

Enne kasutamist tutvuge hoolikalt kasutusjuhistega.

TÄHELEPANU!

Antud paigaldus- ja kasutusjuhised on mõeldud sauna omanikule või hooldajale ning kerise montaaži eest vastutavale elektrikule.

Pärast kerise paigaldamist antakse antud paigaldus- ja kasutusjuhised sauna omanikule või hooldajale.

Õnnitleme õnnestunud kerisevali puhul!

Tämä kiuas on tarkoitettu käytettäväksi perhe-
saunan kiukaana. Kun kiuas on asennettu, luovu-
tetaan nämä asennus- ja käyttöohjeet saunan omista-
jalle, tai saunan hoidosta vastaavalle henkilölle.
**Perhekäytössä oleville kiukailla ja ohjauslaitteille
takuu-aika on kaksi (2) vuotta. Talosaunojen kiukailla
ja ohjauslaitteille takuu-aika on yksi (1) vuosi.**

Kiinnitys seinään

Kiinnityksessä on noudatettava taulukko 1:ssä ja
kuvissa annettuja ohjeita. Kiinnitys suoritetaan ki-
ukaan mukana seuraavilla kansiruuveilla.

HUOM. Vahvasta paneelin takainen seinä ylimää-
räisellä laudalla ennen kiukaan kiinnitystä seinälle.

HUOM. Kiuas on asennettava siten, että ohjaus-
laitteet ovat näkyvissä kiukaan vapaalla sivulla ja
käyttötoimenpiteet voidaan suorittaa helposti.

- Kiuas voidaan asentaa syvennykseen, jonka kor-
keus on min. 1900 mm. Kts. kuva 2.
- Saunaan saa asentaa ainoastaan yhden sähkökiu-
kaan.

HUOM. Seinien tai katon suojaaminen kevytsuo-
juksella, joka asetetaan suoraan seinään tai katon
pinnalle, voi aiheuttaa vaarallista lämpötilan nousua
seinässä ja katossa.

Sedan aggregatet har installerats överlämnas dessa
monterings- och bruksanvisningar till bastuägaren
eller till den person som ansvarar för skötseln av
bastun. **Garantitiden för de bastuaggregat och den
kontrollutrustning som används i familjebastur är
två (2) år. Garantitiden för de bastuaggregat och
den kontrollutrustning som används i bastur i
flerfamiljshus är ett (1) år.**

Montering vid vägg

Anvisningar som ges i tabell 1. och på bilderna skall
följas vid monteringen. Aggregatet monteras fast
med de skruvar som levereras tillsammans med ag-
gregatet.

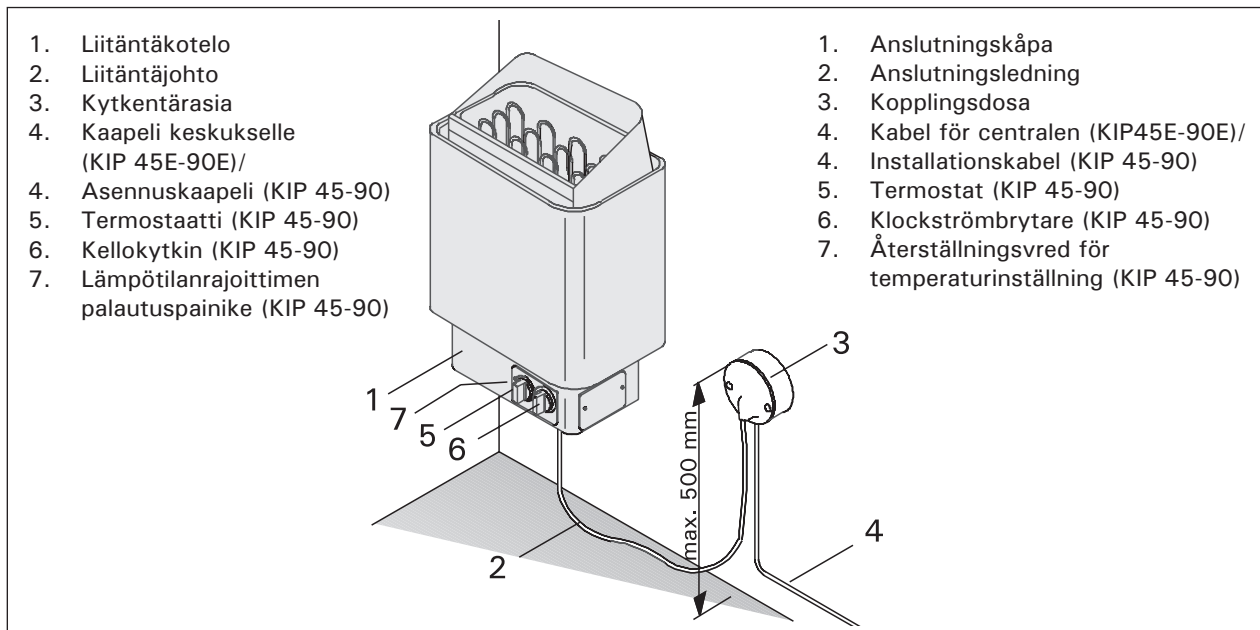
OBS. Förstärk väggen bakom panelen med ett extra
bräde innan aggregatet monteras fast vid väggen.

OBS. Elaggregat måste monteras så att styrap-
parater ligger i aggregatens synlig sida och de kan
brukas lätt.

- Aggregatet kan monteras i en fördjupning med en
min. höjd på 1900 mm. Se bild 2.

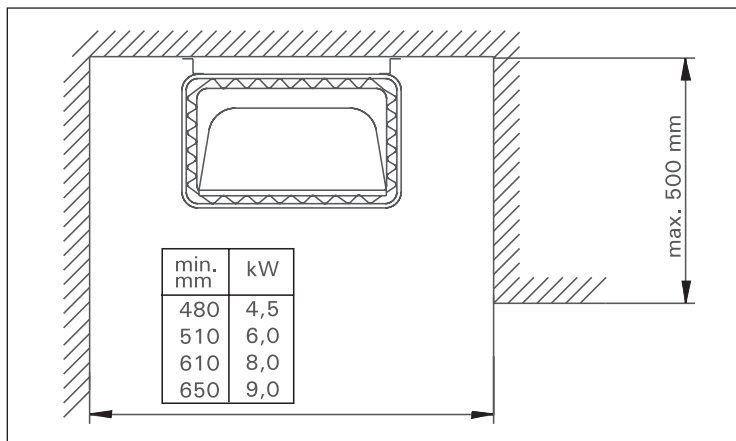
- I varje bastu får endast ett aggregat monteras.

OBS. Ett vägg- eller takskydd som fästs direkt på
vägg- eller takytan, kan orsaka en farlig höjning av
temperaturen i vägg eller tak.



Kuva 1. Kiukaan osat ja kytkentä

Bild 1. Komponentar och anslutning av aggregat

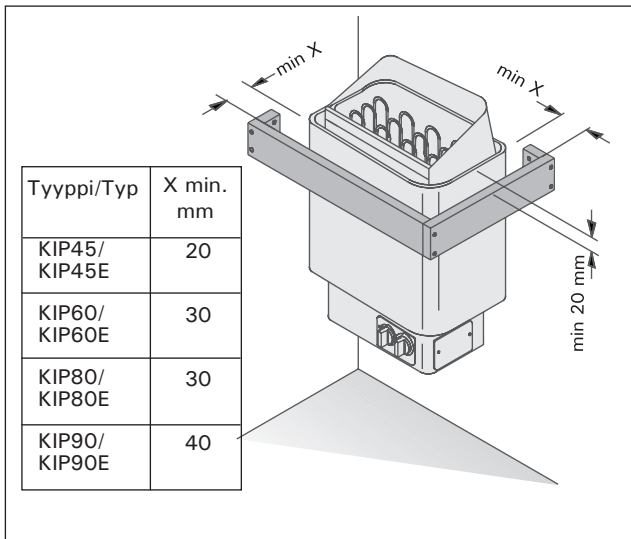


Kuva 2 Asennus seinäsyvennykseen

Bild 2. Montering i vägnisch

Suojakaide

Jos kiukaan ympärille tehdään suojakaide, on noudatettava kuvassa 3 annettuja ohjeita.



Kuva 3. Suojakaide
Bild 3. Skyddsräcke

Kiukaan ohjainlaitteet

Kiuasmallit KIP45, KIP60, KIP80 ja KIP90 on varustettu kellokytkimellä ja termostaatilla, jotka sijaitsevat kiukaan alaosassa.

Kiuasmallit KIP45E–KIP90E tarvitsevat erillisen ohjauskeskuksen, joka on asennettava saunahuoneen ulkopuolelle kuivaan tilaan.

Aina ennen kiukaan päällekytkentää tulee tarkastaa, ettei kiukaan päällä tai lähietäisyydellä ole mitään tavaroita.

Termostaatin ja kellokatkaisimen siirto (KIP45, KIP60, KIP80, KIP90)

Normaalisti kellokatkaisin ja termostaatti ovat kiukaan etupuolella (kuva 1), mutta halutessa ne voidaan siirtää joko kiukaan oikeaan tai vasempaan pätyyn. Siirron saa suorittaa vain ammattitaitoinen ja siihen oikeutettu sähköasentaja.

1. Käännä kiuas ylösalaisin ja irrota pohjakansi.
2. Irrota kellon (1) ja termostaatin (2) vääntimet ulospäin vetämällä.
3. Irrota kellon ja termostaatin kiinnityslevyn kiinnitysruuvit 2 kpl.
4. Irrota peitelevy päädystä.
5. Aseta kiinnityslevy haluamallesi puolelle kiuasta ja kiinnitä ruuvit (termostaattia ja kelloa ei tarvitse irrottaa kiinnityslevystä).
6. Työnnä vääntimet paikoilleen.
7. Kiinnitä peitelevy kytkentärasian etupuolelle.
8. Tarkista kellon ja termostaatin johdotus sekä kaikki ilmavälit.
9. Sulje pohjakansi.

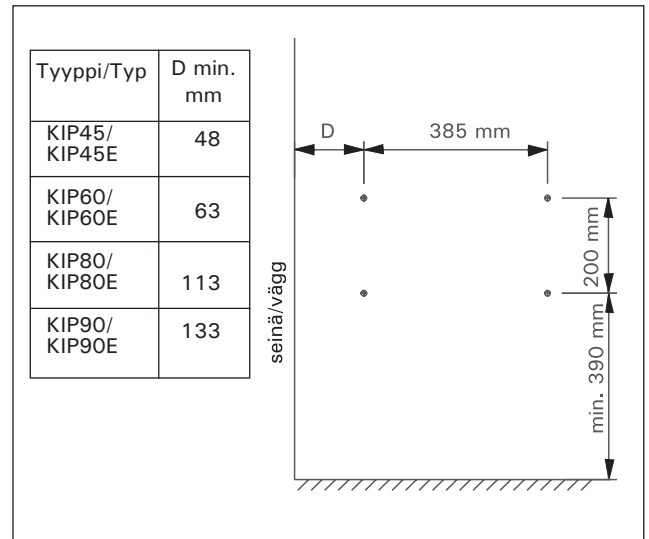
Liitäntä sähköverkkoon

HUOM. PVC-eristeen johdon käyttö kiukaan liitäntäkaapelina on kielletty sen lämpöhaurauden takia.

Kiukaan liitännän sähköverkkoon saa suorittaa vain siihen oikeutettu ammattitaitoinen sähköasentaja voimassaolevien määräysten mukaan. Kiu-

Skyddsräcke

Om ett skyddsräcke monteras runt aggregatet skall man följa de råd som lämnas på bilden 3.



Kuva 4. Kiukaan asennusruuvien paikka
Bild 4. Placering av aggregatets monteringsruvar

Aggregatets styranordningar

Modeller KIP45, KIP60, KIP80 och KIP90 är utrustade med timer och termostat i aggregatets bottendel.

Modeller KIP45E–KIP90E måste förses med en separat styrenhet, som monteras i ett torrt utrymme utanför basturummet.

Innan man kopplar på aggregatet, måste man alltid kolla att det inte finns några brännbare varor på aggregatet eller i omedelbare närområdet av aggregatet.

Flyttning av termostat och strömbrytare med tidsinställning (KIP45, KIP60, KIP80, KIP90)

Normalt sitter klockströmbrytaren och termostaten på aggregatets framsida (bild 1), men de kan om så önskas flyttas till aggregatets högra eller vänstra gavel. Endast en yrkeskunning elmontör med befogenheter får utföra detta.

1. Vänd aggregatet upp och ner och lyft bort plåten i botten.
2. Lösgör vridspakarna för klocka (1) och termostat (2) genom att dra utåt.
3. Lösgör skruvarna i fästplattan för klocka och termostat (2 st).
4. Lösgör täckplåten i gaveln.
5. Sätt fast fästplattan på önskad sida av aggregatet och skruva fast den. (Termostat och klocka behöver inte lossas från fästplattan).
6. Tryck fast vreden.
7. Fäst täckplåten på framsidan kopplingsdosan.
8. Kontrollera ledningarna till klocka och termostat samt alla luftutrymmen.
9. Stäng bottenplåten.

Koppling till elnät

OBS. Det är förbjuden att använda den PVC-isolerade ledningen som aggregatets anslutningskabel därför, att den är så värmspröd.

Aggregatet får kopplas till elnätet endast av yrkeskunning elmontör enligt gällande bestämmelser. Som

as liitetään puolikiinteästi käyttäen liitäntäjohtona kumikaapelia H07RN-F tai vastaavaa. Kiukaan alaosassa on kiukaan rakenteeseen kiinteästi kuuluva ohjauskeskus (KIP45-KIP90).

Ohjauskeskus on varustettu verkkoliittimen lisäksi ylimääräisillä liittimillä, jotka antavat mahdollisuuden seuraaviin lisäkytkentöihin:

- a) merkkivalo löylyhuoneen ulkopuolella (kts. kytkentäkaava). Liitäntäkaapelin poikkipinta (kts. taulukko 1).
- b) sähkölämmityksen lukitus kiukaan kanssa (kts. kytkentäkaava). Sähkölämmityksen ohjauskaapeli vietään suoraan kiukaan kytkentärasiaan, josta edelleen kytkentäjohton paksuisella kumikaapelilla kiukaan riviliittimelle.

Huom! Kiuas antaa P- ja M-liittimeltä jännitteellisen ohjauksen (230V)

KIP-E mallit tarvitsevat erillisen ohjauskeskuksen C90/C150 (C150VKK).

Ohjauskeskuksen (C90, C150) ja anturin asennus (KIP45E–KIP90E)

Ohjauskeskus asennetaan löylyhuoneen ulkopuolelle kuivaan tilaan noin 170 cm:n korkeuteen. Ohjauskeskuksen mukana on tarkemmat ohjeet keskuksen kiinnittämisestä seinään.

Lämpötila-anturi asennetaan saunan seinälle kiukaan yläpuolelle, kiukaan leveyssuuntaiselle keskilinjalle 100 mm katosta alaspäin. Katso kuva 5.

anslutningsledning används gummikabel H07RN-F eller motsvarande. Aggregatet skall anslutas fast till elinstrallationen.

När kopplingsdosan placeras inuti basturummet skall den vara i sköljtätt utförande samt att kondensvattenhål skall tas upp i densamma. I aggregatets nedre del finns en fastmonterad manöverpanel.

Panelen är försedd (förutom nätanlutning) med extra anslutningar som möjliggör följande extra kopplingar:

a) signallampa utanför basturummet (se kopplingschema). Anslutningskabelns genomskärningsyta skall vara lika stor som kopplingskabelns genomskärning (se tabell 1)

b) eluppvärmningens låsning ihop med bastuaggregatet (se kopplingschema). Eluppvärmningens manöverkabel leddes direkt till aggregatets kopplingsdosa och vidare till aggregatets anledningen med gummikabel (lika tjock som kopplingsledningen).

Obs! Aggregatet ger spänningsförande styrning (230V) från P- och M-kopplingsstycke.

KIP-E modellerna behöver en separat styrenhet C90/C150 (C150VKK).

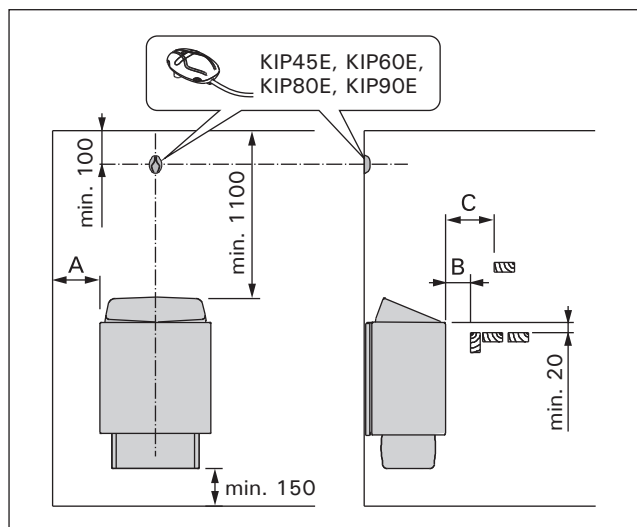
Montering av styrcentral (C90, C150) och givare (KIP45–KIP90E)

Styrcentralen monteras utanför bastu i ett torrt utrymme på cirka 170 cm:s höjd. Närmare anvisningar om hur styrcentral fästs vid väggen medföljer förpackningen.

Temperaturgivare monteras på väggen rakt ovanför aggregatet, ca 100 mm under taket. Se bild 5.

Kiuas Aggregat	Teho Effekt kW	Löylyhuone Basturum			Kiukaan min. suojaetäisyydet Min. säkerhetsavstånd för aggregat					Liitäntäjohto/Sulake Anslutningskabel/Säkring		
		Tilavuus Volym	Korkeus Höjd		A mm	B mm	C mm	Kattoon Till tak mm	Lattiaan Till golv mm	400V3N~ mm ²	Sulake Säkring A	
lev./bredd 41 cm syv./djup 28 cm kork./höjd 60 cm paino/vikt 16 kg kivet/stenar max. 25 kg		min m ³	max m ³	min mm	**)		*)					
							KIP-E					
KIP45/KIP45E	4,5	3	6	1900	35	20	35	100	1100	150	5 x 1,5	3 x 10
KIP60/KIP60E	6,0	5	8	1900	50	30	50	120	1100	150	5 x 1,5	3 x 10
KIP80/KIP80E	8,0	7	12	1900	100	30	80	150	1100	150	5 x 2,5	3 x 16
KIP90/KIP90E	9,0	8	14	1900	120	40	100	150	1100	150	5 x 2,5	3 x 16

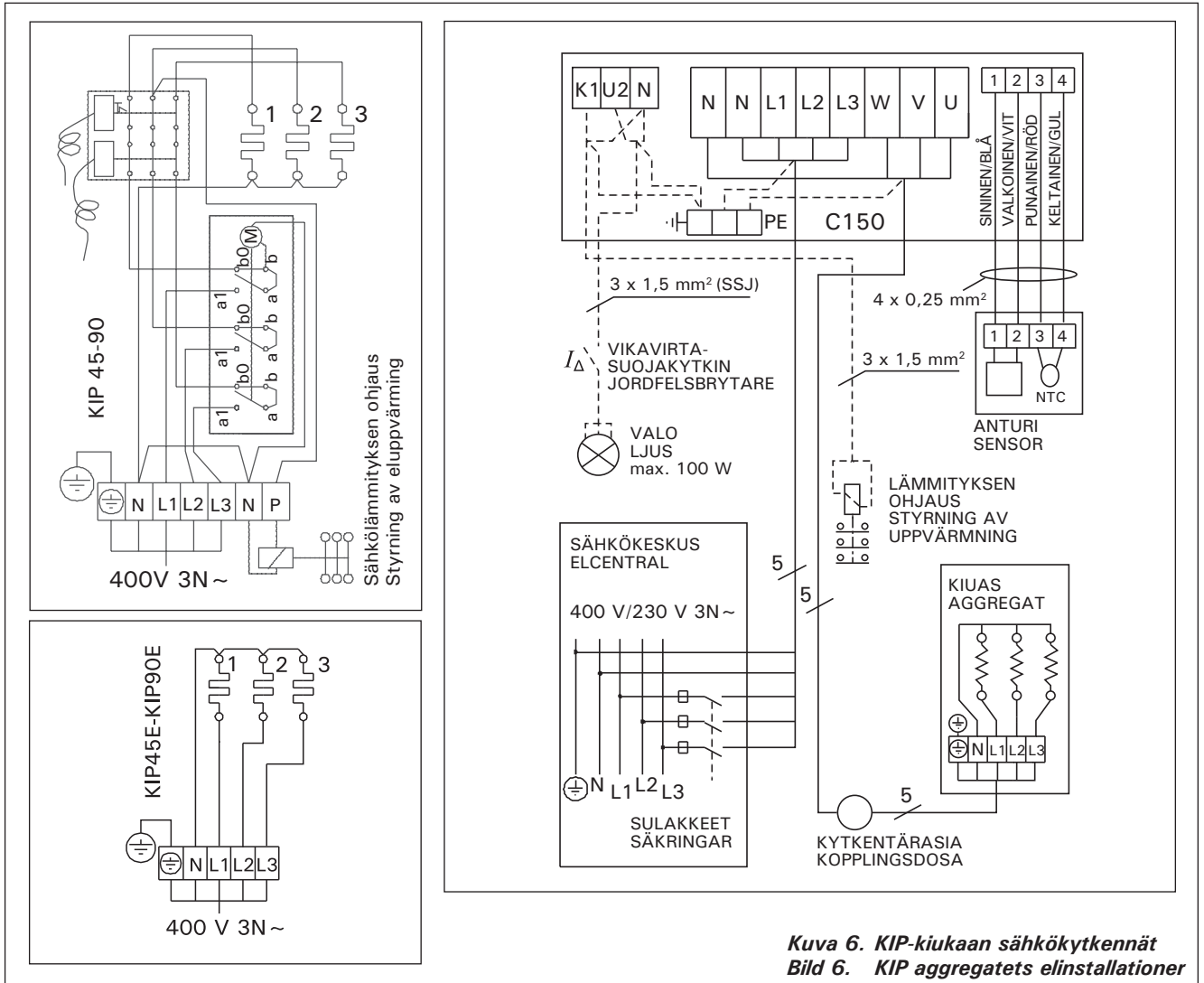
**Taulukko 1.
Tabell 1.**



- *) Etupinnasta ylälauteeseen/
Från främre höljet till översta laven
- ***) Sivupinnasta seinään/
Från ytterhölje till vägg

Kuva 5. Suojaetäisyydet ja anturin paikka (mitat millimetreinä)

Bild 5. Säkerhetsavstånd och placering av givare (måtten i millimeter)



Kuva 6. KIP-kiukaan sähkökytkennät
Bild 6. KIP aggregatets elininstallationer

Sähkökiukaan eristysresistanssi

Sähköasennusten lopputarkastuksessa saattaa kiuukaan eristysresistanssimittauksessa esiintyä "vuotoa", mikä johtuu siitä, että lämmitysvastuksien eriste-aineeseen on päässyt imeytymään ilmassa olevaa kosteutta (varastointi/kuljetus). Kosteus saadaan poistumaan vastuksista parin lämmityskerran jälkeen.

Älä kytke sähkökiukaan tehonsyöttöä vikavirtasuojakytkimen kautta!

Kiuaskivien latominen

Sähkökiukaalle sopiva kivikoko on halkaisijaltaan 5–10 cm. Kiuaskivinä tulee käyttää vartavasten kiukaisiin tarkoitettuja, tunnettuja, massiivisia kiuaskiviä. **Keveiden, huokoisten ja samankokoisten keraamisten "kivien" käyttö on kielletty, koska ne saattavat aiheuttaa vastuksien liiallisen kuumenemisen sekä rikkoutumisen. Samoin pehmeitä vuolukiviä ei saa käyttää kiuaskivinä.**

Kivet on syytä pestä kivipölystä ennen latomista. Kivet ladotaan kiuukaan kivitilaan rostin päälle, kuumennuselementtien (vastusten) väleihin siten, että kivet kannattavat toisensa. Kivien paino ei saa jäädä vastusten varaan.

Kiviä ei saa latoa liian tiiviisti, jotta ilmankierto kiuukaan läpi ei estyisi. Kiviä ei saa myöskään kiilata tiukasti kuumennuselementtien väliin, vaan kivet on ladottava väljästi. Aivan pieniä kiviä ei ole syytä laittaa kivitilaan lainkaan.

Elagregatets isoleringsresistans

Vid slutgranskningen av elininstallationerna kan det vid mätningen av aggregatets isoleringsresistans förekomma "läckage", till följd av att fukt från luften trängt in i värmemotståndens isoleringsmaterial (lager/transport). Fukten försvinner ur motståndet efter några uppvärmningar.

Anslut inte aggregatets strömmatning via jordfelsbrytare!

Hur bastustenarna bör staplas

Stenar med en diameter på 5–10 cm är lämpliga för elagregatet. Använd endast massiva bastustenar av välkänt märke som uttryckligen är avsedda att användas ibastuaggregat. **Det är förbjudet att använda lätta, porösa keramiska stenar av samma storlek, eftersom de kan orsaka alltför hög temperatur i motståndet, varvid motståndet kan gå sönder. Använd inte heller mjuk täljsten som bastustenar.**

Det är skäl att tvätta av dammet innan stenarna packas i aggregatet. **Stenarna staplas på rosten i stenboet, mellan värmeelementen (motståndet) på så sätt, att stenarna bär upp varandra. Stenarnas tyngd får inte belasta motståndet.**

Stenarna får inte packas alltför tätt, eftersom luftcirkulationen då kan hindras. Kila inte heller fast stenar mellan värmeelementen, utan placera dem så att de sitter löst. Riktigt små stenar bör inte alls användas.

Kivien tulee peittää kuumennuselementit kokonaan. Mitään korkeaa kekoa kivistä ei saa rakentaa elementtien päälle.

Käytön aikana kivet rapautuvat, minkä vuoksi ne on ladottava uudelleen vähintään kerran vuodessa ja kovassa käytössä useammin. Samalla pitää poistaa kiukaan alaosaan kertynyt kivijäte ja uusia rikkoutuneet kivet.

Takuu ei vastaa vioista, jotka aiheutuvat muiden kuin tehtaan suosittelmien löylykivien käytöstä. Takuu ei myöskään vastaa vioista, jotka aiheutuvat siitä, että käytössä murentuneet tai liian pienet kivet ovat syynä kiukaan ilmankierron tukkeutumiseen.

Kiukaan kivitilaan eikä läheisyyteen saa laittaa mitään sellaisia esineitä tai laitteita, jotka muuttavat kiukaan läpi virtaavan ilman määrää tai suuntaa aiheuttaen näin vastuksien liiallisen kuumenemisen sekä palovaaran seinäpintoihin!

Löylyvesi

Löylyvetenä tulee käyttää vettä, joka täyttää talousvedelle annetut laatuvaatimukset.

Veden laatuun oleellisesti vaikuttavia tekijöitä ovat:

- humuspitoisuus (väri, maku, saostumat); suositus alle 12 mg/l.
- rautapitoisuus (väri, haju, maku, saostumat); suositus alle 0,2 mg/l.
- kovuus; tärkeimmät aineet ovat mangaani (Mn) ja kalsium (Ca) eli kalkki, suositus mangaanille alle 0,05 mg/l ja kalsiumille alle 100 mg/l.

Kalkkipitoisesta löylyvedestä jää vaalea tahnamainen kerros kiukaan kiviin ja metallipinnoille. Kivien kalkkeutuminen heikentää löylyominaisuuksia.

Rautapitoisesta vedestä jää kiukaan pintaan ja vastuksiin ruosteinen kerros, joka aiheuttaa syöpymistä.

Humus- ja klooripitoisen veden sekä meriveden käyttö on kielletty.

Löylyvedessä voi käyttää ainoastaan löylyveteen tarkoitettuja hajusteita. Noudata pakkauksen antamia ohjeita.

Käyttö (KIP45-KIP90)

Lämpötilan säätö: Lämpötilan säätäminen vääntimellä valitaan saunaan haluttu lämpötila. Sauna saavuttaa halutun lämpötilan noin tunnissa riippuen saunan koosta, rakenteesta ja lämpöeristyksestä. Termostaatti huolehtii saunan lämpötilan pysymisestä säädetyin suuruisena.

Kiukaan termostaatti suojaa myös vastuksia ylikuumenemiselta. Mikäli kivitila täytetään kivillä liian tiukasti estyy ilmankierto kiukaassa ja saunan lämpeneminen hidastuu termostaatin katkaistessa virran ylikuumenneilta vastuksilta.

Lämpötilan rajoitus: Mikäli sauna vikatapauksessa saavuttaisi puuosille vaarallisen korkean lämpötilan, lämpörajotin katkaisee kiukaan koko tehon. Lämpötilan laskettua normaaliksi voidaan virta kytkeä uudelleen painamalla lämpötilanrajotimen palautuspainiketta, joka sijaitsee kiukaan termostaattivääntimen vieressä. Tätä ennen on vian syy selvitettävä. Katso kuva 1.

Kellokatkaisin (KIP45-KIP90)

Kellokatkaisin 8+4 h, joka toimii kiukaan pääkytkimenä, katkaisee virran kiukaalta automaattisesti halutun ajan kuluttua. Esivalintakellossa on esivalinta-aika valittavissa välillä 1–8 tuntia ja toiminta-aika on aina max. 4 tuntia. Esivalinta-aikaa voidaan käyttää, kun halutaan kiukaan lämpiävän jonkin ajan kuluttua.

Esimerkki 1. Henkilö lähtee hiihtolenkille ja haluaa sau-

Stenarna skall helt täcka värmeelementen. Stapla dock inte upp en stor hög på elementen.

Stenarna vittrar med tiden, varför de bör staplas om på nytt minst en gång per år, vid flitigt bruk något oftare. Avlägsna samtidigt skräp och smulor i botten av aggregatet och byt ut stenar vid behov.

Garantin täcker inte fel som förorsakas av att andra stenar än sådana som rekommenderats av tillverkaren använts. Garantin täcker inte heller fel som förorsakas av att vittrat stenmaterial eller småstenar blockerar aggregatets luftcirkulation.

Det är förbjudet att i aggregatets stenutrymme eller dess närhet placera föremål eller anordningar som ändrar mängden luft som passerar genom aggregatet eller ändrar luftens riktning och därigenom orsakar överhettning i motstånden och brandfara i väggytorna!

Vattenkvalitet

Vattnet som kastas på bastustenarna skall uppfylla kvalitetskraven på bruksvatten.

De faktorer som främst på verkar vattenkvaliteten är följande:

- humushalten (färg, smak, avlagringar); rekommendation under 12 mg/l.
- järnhalt (färg, lukt, smak, avlagringar); rekommendation under 0,2 mg/l.
- hårdhet; viktigaste ämnen är mangan (Mn) och kalcium (Ca), d.v.s. kalk; rekommendation för mangan 0,05 mg/l och för kalcium under 100 mg/l.

Kalkhaltigt vatten lämnar en ljus, krämig avlagring på bastustenar och metallytor. Förläkning försämrar bastuns egenskaper.

Järnhaltigt vatten lämnar en avlagring av rost på stenarna och motstånden, vilket orsakar korrosion.

Det är förbjudet att använda humus- och klorhaltigt vatten samt havsvatten.

Endast doftämnen som är avsedda för bastubad-vatten får användas. Följ förpackningens anvisningar.

Användning (KIP45-KIP90)

Värmereglering: Värmen i bastun regleras genom att man med vredet väljer önskad värme. Bastun får önskad värme på ungefär 1 timme beroende på bastuns storlek, konstruktion och värmeisolering. Termostaten ser till att temperaturen håller sig konstant på önskad nivå.

Aggregatets termostat skydder motstånd för att inte upphettas. Om man fyller stenutrymmet för tätt, kan aggregatets luftcirkulation förhindras och bastuns uppvärmning bli långsammare, när termostat bryter strömmen till överhettat motstånd.

Begränsning av temperaturen: Om bastun i händelse av fel, skulle nå en så hög temperatur att det är farligt för trädelarna, stänger värmebegränsaren av hela aggregatet. Sedan temperaturen har gått ner till det normala kan strömmen kopplas på igen genom att man trycker ner återställningsknappen för temperaturbegränsaren som sitter bredvid termostatvredet på aggregatet. Dessförinnan måste orsaken till felet utredas. Titta på bild 1.

Klockströmbrytare (KIP45-KIP90)

Klockströmbytaren 8+4 som fungerar som huvudomkopplare till aggregatet, stränger av strömmen på aggregatet automatisk efter en viss tid. Med klockan kan man på förhand välja en tid mellan 1–8 timmar, och värmen är alltid på maximalt 4 timmar. Tiden kan ställas in på förhand om man vill att aggregatet skall vara varmt lite senare.

noa sen jälkeen. Hiihtolenkin arvioitu kestoaika on 5 tuntia. Kiukaan kellokatkaisinta käännetään myötöpäivään toiminta-alueen (asteikko 1–4) yli esivalinta-alueelle (asteikko 1–8) kohtaan 4. Nyt kello alkaa käydä ja neljän tunnin kuluttua virta kytkeytyy kiukaalle ja kiuas alkaa lämmitä. Koska saunan lämmitys aika on n. 1 tunti, sauna on lämmin ja kylpykunnossa n. 5 tunnin kuluttua, kun hiihtolenkiltä palaava haluaa sauna. Kun kellokatkaisin on siirtynyt esivalinta-alueelta toiminta-alueelle, kiuas on aina max. 4 tuntia päällä, jonka jälkeen virta katkeaa automaattisesti. Mikäli kylpeminen halutaan lopettaa aikaisemmin, kellokatkaisinta väännetään takaisin kohtaan 0.

Esimerkki 2. Jos halutaan sauna heti, eikä haluta käyttää esivalintaa, kellokatkaisin käännetään toiminta-alueella haluttuun kohtaan välillä 1–4, jolloin virta kytkeytyy kiukaaseen heti ja kiuas alkaa lämmitä.

HUOM! Jos kiuas jätetään saunomisen loputtua päälle kuivattamaan saunahuonetta, on varmistuttava siitä, että kellokytkin on määräjän kuluttua katkaissut kiukaan virran.

Häiriötilanne (KIP45-KIP90)

Mikäli kiuas ei lämpene, tarkistetaan seuraavat kohteet:

- virta on kytkettyä
- termostaatti on käännetty saunan lämpötilaa korkeammalle arvolle
- kiukaan sulakkeet ovat ehjät.
- ettei lämpötilan rajoitin ole lauennut. Tällöin kellon ääni kuuluu, mutta vastukset eivät lämpene.
- aikakytkin on väännetty alueelle, jossa kiuas lämpenee (0–4).

Saunahuoneen eristäminen ja seinämateriaalit
Sähkölämmitteisessä saunassa kaikki massiiviset seinäpinnat, jotka varaavat paljon lämpöä (tiili, lasitiili, rappaus ym. vastaavat), tulee eristää riittävästi, mikäli halutaan pitää kiuasteho kohtuullisen pienenä.

Hyvin lämpöeristettynä voidaan pitää sellaista saunan seinä- ja kattorakennetta, jossa:

- huolellisesti laitetun eristevillan paksuus talon sisätiloissakin on 100 mm (vähintään 50 mm)
- rakenteen kosteussulkuna on esim. alumiinipaperi, jonka saumat on huolellisesti teipattu tiiviiksi ja paperi on asetettu siten, että kiiltävä puoli on saunan sisätiloihin päin
- kosteussulun ja paneelilaudan välissä on (suositellaan) n. 10 mm:n tuuletusrako
- sisäpinnoitteena on pienimassainen paneelilauta, paksuus noin 12–16 mm
- seinäverhouksen yläpäässä kattopaneelilautojen rajassa on muutaman mm:n tuuletusrako

Pyrittäessä kohtuulliseen kiuastehoon, saattaa olla aiheellista pudottaa saunan kattoa alemmaksi (norm. 2100–2300 mm, minimi saunakorkeus 1900 mm), jolloin saunan tilavuus pienenee ja voidaan valita ehkä pienempi kiuasteho. Katon pudotus toteutetaan siten, että palkisto koolataan sopivaan korkeuteen. Palkkivälit eristetään (eriste väh. 100 mm) ja sisäpinnoitetaan kuten edellä on kerrottu.

Koska lämpö pyrkii ylöspäin, lauteen ja katon välikorkeudeksi suositellaan enintään 1100–1200 mm.

HUOM! Paloviranomaisen kanssa on selvitettävä mitä palomuurin osia saa eristää. Käytössä olevia hormeja ei saa eristää!

HUOM! Seinien tai katon suojaaminen kevytsuojuksella, esim. mineraalilevyllä, joka asennetaan suoraan seinään tai katon pinnalle, voi aiheuttaa vaarallista lämpötilan nousua seinä- ja kattomateriaaleissa.

Exempel 1. En person skall ut på en skidtur och vill bada bastu efteråt. Skidturen beräknas ta 5 timmar. Aggregatets klockströmbrytare vrids med sols över den 1–4 gradiga driftdelen till tidinställaren och ställs på läge 4. Nu startar klockan och efter 4 timmar kopplas strömmen på och aggregatet börjar värmas upp. Eftersom uppvärmningstiden är ca 1 timme är bastun varm och badet klart efter ca 5 timmar, varefter strömmen bryts automatisk. När klockströmbrytaren går över från tidinställning till driftläge (där värmen är på) är aggregatet alltid inställd på max. 4 timmar, varefter strömmen bryts automatiskt. Om man vill sluta bada tidigare vrids klockströmbrytaren tillbaka till läge 0.

Exempel 2. Om man vill bastu genast och inte önskar använda tidinställning, vrids klockströmbrytaren till önskat läge mellan 1–4 på driftdelen, så att strömmen kopplas på genast och aggregatet börjar värmas upp.

OBS! Om aggregatet lämnas på efter att ha badats för att torka basturum, måste man försäkra att klockströmbrytaren stänger av strömmen efter en utsatt tid.

Vid störningar (KIP45-KIP90)

Om aggregatet inte blir varmt, kontrollera att:

- strömmen är påkopplad
- termostaten har ställts in på en temperatur som överstiger rumstemperaturen
- elcentralens säkringar till aggregat är hela.
- att temperaturbegränsaren inte utlösts. I så fall går timern, men motståndens värms inte upp.
- timern har ställts in på ett område, där aggregatet värms upp (0–4).

Isolering av bastu, väggmaterial

I en bastu med elaggregat skall alla massiva vägg- ytor som lagrar mycket värme (tegel, glastegel, rapping o.d.) förseas med tillräcklig isolering, om man vill hålla aggregatets effekt och strömförbrukning vid en relativt låg nivå. Vägg- och takkonstruktioner kan anses välisolerade, om:

- de har omsorgsfullt monterad isoleringsull av tjocklek 100 mm (minst 50 mm) även i väggar som vetter mot andra rum
- konstruktionen har fuktspärr av t.ex. aluminium, vars fogar tejps ihop och vars glänsande sida vetter in mot bastun
- det mellan fuktspärren och panelen finns en cirka 10 mm (rekommendation) bred ventilationsspringa
- vägg- och takbeläggningen består av lätt panel, ca 12–16 mm
- det i övre kanten av väggbeklädningsen finns en några mm bred ventilationsspringa

För att nå en rimlig aggregat-effekt kan det ibland vara skäl att sänka takhöjden (normalt 2100–2300 mm, minimihöjd 1900 mm), varvid bastuns volym sjunker och ett aggregat med lägre effekt eventuellt kan väljas. Sänkningen av taket utförs så, att bjälklaget skålas vid lämplig höjd. Utrymmet mellan bjälkarna isoleras (isolering minst 100 mm) och bekläses på ovannämnt sätt.

Eftersom värmen strävar uppåt, rekommenderas att avståndet mellan laven och taket är högst 1100–1200 mm.

OBS! Utred hos brandskyddsmyndigheterna vilka delar av brandväggar som får isoleras. I bruk varande rökkanaler får inte isoleras!

OBS! Att täcka väggar eller tak med t.e.x. mineralskiva som monteras direkt på väggen eller takytan, kan förorsaka farliga temperaturstegringar i vägg- och takmaterial.

Saunan seinien tummuminen

Saunahuoneen puiset materiaalit, kuten paneeli, tummenevat ajan mittaan. Tummenemista edesauttaa auringonvalo ja kiukaan lämpö. Jos seinäpintoja on käsitelty paneelin suoja-aineilla, on seinäpinnan tummuminen kiukaan yläpuolelta havaittavissa hyvin nopeasti riippuen käytetystä suoja-aineesta. Tummuminen johtuu siitä, että suoja-aineilla on huonempi lämmönkesto kuin käsittelemättömällä puulla. Tämä on todettu käytännön kokeilla. Kiukaan kivistä mureneva ja ilmavirtauksien mukana nouseva hienojakoinen kiviaineskin saattaa tummentaa seinäpintaa kiukaan läheisyydessä.

Kun kiukaan asennuksessa noudatetaan valmistajan antamia, hyväksytyjä asennusohjeita, kiukaat eivät kuumenna saunahuoneen palava-aineisia materiaaleja vaarallisen kuumaksi. Ylimmäksi sallituksi lämpötilaksi saunahuoneen seinä- ja kattopinnoissa sallitaan + 140 asteen lämpötila.

CE-merkein varustetut saunakiukaat täyttävät kaikki sauna-asennuksille annetut määräykset. Määräyksien noudattamista Suomessa valvoo Turvatekniikan keskus (TUKES).

Saunahuoneen ilmanvaihto

Erittäin tärkeää saunomisen kannalta on tehokas ilmanvaihto. Saunahuoneen ilman pitäisi vaihtua kuusi kertaa tunnissa. Raitisilmaputki kannattaa sijoittaa kiukaan yläpuolelle vähintään 500 mm:n korkeudelle kiukaasta. Putken halkaisijan tulee olla n. 50–100 mm.

Saunahuoneen poistoilma pitäisi ottaa mahdollisimman kaukaa kiukaasta, mutta läheltä lattiaa. Poistoilma-aukon poikkipinta-ala tulisi olla kaksi kertaa raitisilmaputkea suurempi.

Poistoilma on johdettava suoraan hormiin tai lattian läheltä alkavalla poistoputkella saunan yläosassa olevaan venttiin. Poistoilma voidaan johtaa myös oven alitse pesuhuoneeseen, jossa on poistoilmaventtiili. Oven alla tulee olla noin 100–150 mm:n rako.

Edellä esitetty ilmanvaihto toimii, jos se on toteutettu koneellisesti.

Mikäli kiuas asennetaan valmissaunaan, noudatetaan ilmastoinnissa saunavalmistajan ohjeita.

Kuvasarjassa on esimerkkejä saunahuoneen ilmastointitratkaisuista. Katso kuva 7.

Väggarna i bastun mörknar

Basturummets trämaterial, såsom panelen, mörknar med tiden. Effekten påskyndas av solljus och värmen från bastuaggregatet. Om väggytorna behandlats med skyddsämnen för panel, börjar det mörknande väggpartiet ovanför bastuaggregatet att framträda rätt snabbt beroende på använt skyddsämne. Träet mörknar eftersom skyddsämnena har sämre värmebeständighet än obehandlat trä. Detta har konstaterats i praktiska test. Även det finkorniga stenmaterial som lösgörs från aggregatets stenar och stiger uppåt med luftströmmarna kan ge upphov till en mörkare väggyta i närheten av aggregatet.

Om man vid montering av aggregatet följer tillverkarens godkända monteringsanvisningar, värmer aggregatet inte upp basturummets brännbara material till farligt heta temperaturer. **Högsta tillåtna temperatur för basturummets vägg- och takytor är + 140 grader.**

Bastuaggregat med CE-märkning uppfyller alla givna föreskrifter för bastumontering. Föreskrifternas efterföljande övervakas av behöriga myndigheter.

Ventilationen i basturummet

Det är ytterst viktigt att luftventilationen är effektiv. Luften i bastun borde växla sex gånger per timme. Tillufts-röret bör placeras ovanför aggregatet vid minst 500 mm:s höjd. Rörets diameter bör vara ca 50–100 mm.

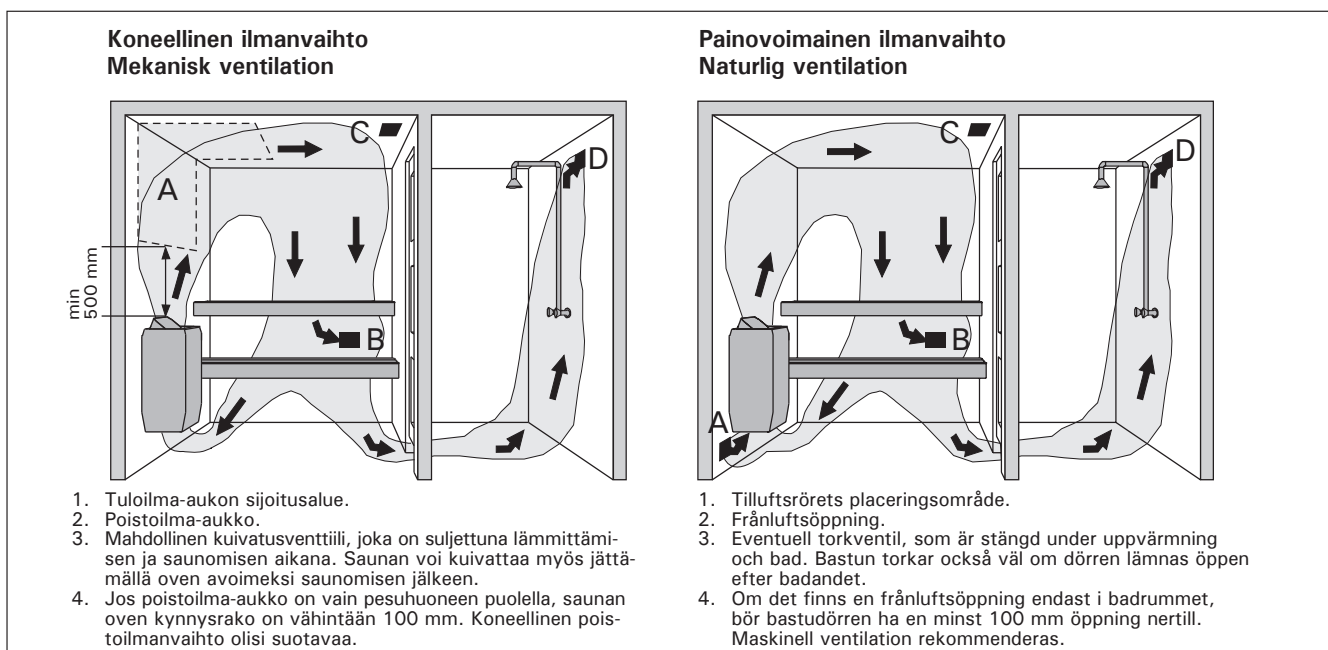
Frånluften bör ledas ut så långt från aggregatet som möjligt, men nära golvet. Frånluftsöppningens yta bör vara dubbelt så stor som tilluftsöppningen.

Frånluften bör ledas direkt ut i ventilationskanalen eller till en ventil via ett frånlufts-rör som börjar nära golvet. Frånluften kan också ledas ut under dörren, om den har en ca 100–150 mm hög öppning, tex. till badrummet, om där finns en frånluftsventil.

Ovannämnda ventilationssätt fungerar om de utförs med mekanisk ventilation.

Om aggregatet monteras i en färdig fabriksmonterad bastu, bör bastutillverkarens anvisningar om ventilation följas.

Bildserien ger exempel på olika ventilationslösningar. Se bild 7.



Kuva 7. Saunahuoneen ilmanvaihto

Bild 7. Ventilation i bastu

Mounting on Wall

When fixing, follow the directions in table 1 and the diagrams. Attachment is by means of the screws accompanying the heater. Ensure fixing behind heater is adequate to support heater – i.e. cross struts in sauna panelling.

NOTE! Reinforce the panel behind the heater with an extra board before mounting the heater on the wall.

NOTE! There must be enough of working space in front of the heater control switch.

- The heater can be installed in a recess of a minimum height 1900 mm (see Fig. 2).
- Only one heater per sauna may be installed.

IMPORTANT: Protecting walls or ceiling with a light material which is fixed to the surface of the wall or ceiling may lead to a dangerous rise in temperature in the wall or ceiling.

Befestigung an der Wand

Bei der Befestigung müssen die in Tabelle 1 und in den Abbildungen angegebenen Anleitungen befolgt werden. Die Befestigung erfolgt mit Deckschrauben, die mit dem Saunaofen geliefert werden.

ACHTUNG! Verstärken Sie die Wand hinter dem Paneel mit einem zusätzlichen Brett, bevor Sie den Saunaofen an der Wand befestigen.

ACHTUNG! Der Saunaofen muss so montiert werden, dass die Bedienelemente an der freien Seite des Saunaofens sichtbar und leicht zu bedienen sind.

- Der Saunaofen kann in einer Wandnische montiert werden, deren Höhe mindestens 1900 mm beträgt. Siehe Abb. 2.
- Pro Sauna darf nur ein Elektrosaunaofen montiert werden.

ACHTUNG! Der Schutz von Wänden oder der Decke mit leichten Abdeckungen, z.B. Asbestplatten, die direkt an den Wand- oder Deckenflächen befestigt werden, kann einen gefährlichen Temperaturanstieg in der Wand und der Decke verursachen.

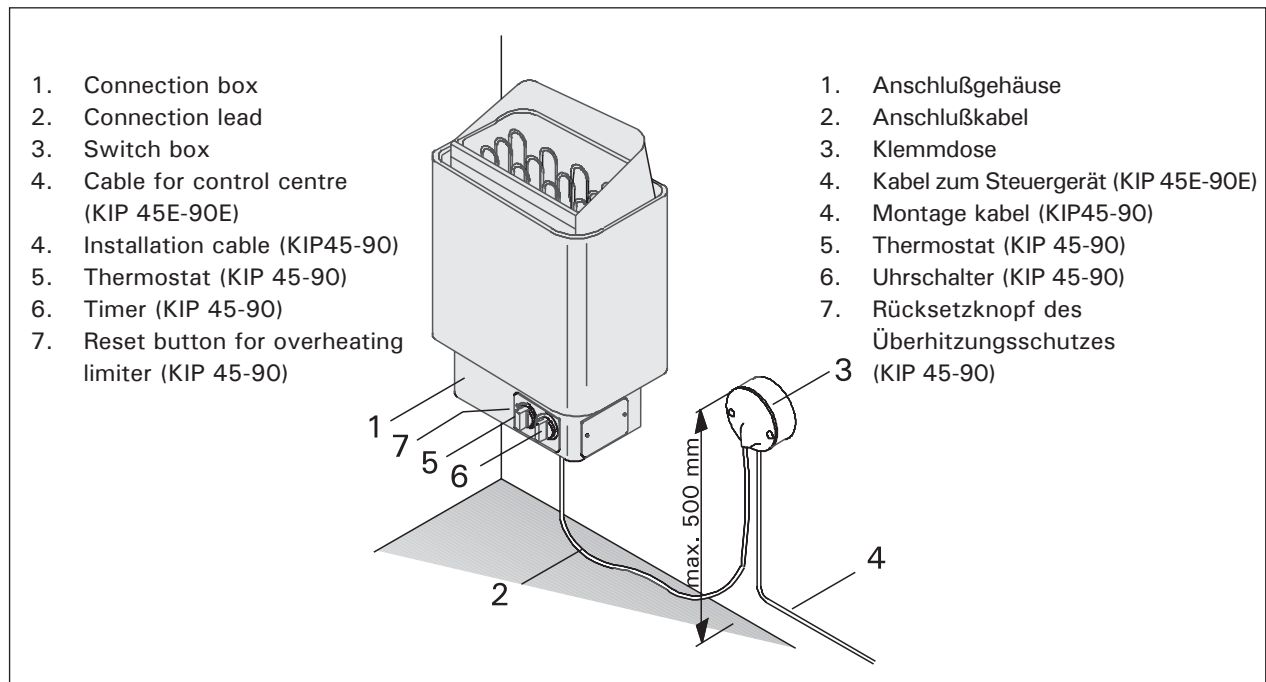


Figure 1. Connections and parts of the heater
Abbildung 1. Anschluß und Teile des Saunaofen

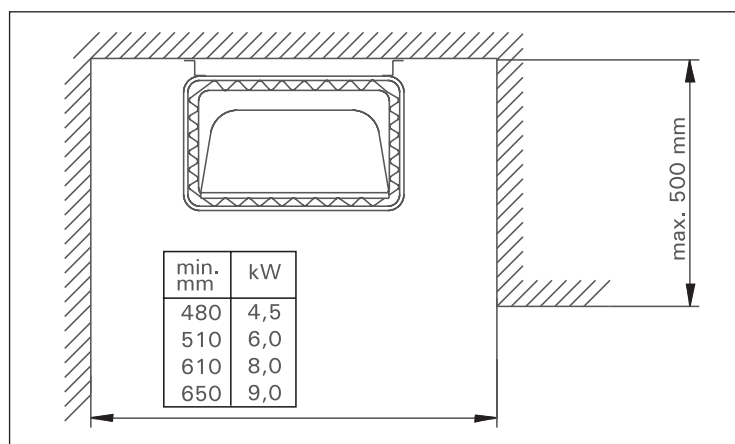


Figure 2. Installation of the heater in a recess
Abbildung 2. Montage des Saunaofens in einer Wandnische

Safety Rail

We recommend if a safety rail is installed around the heater, follow the directions given in the fig. 3.

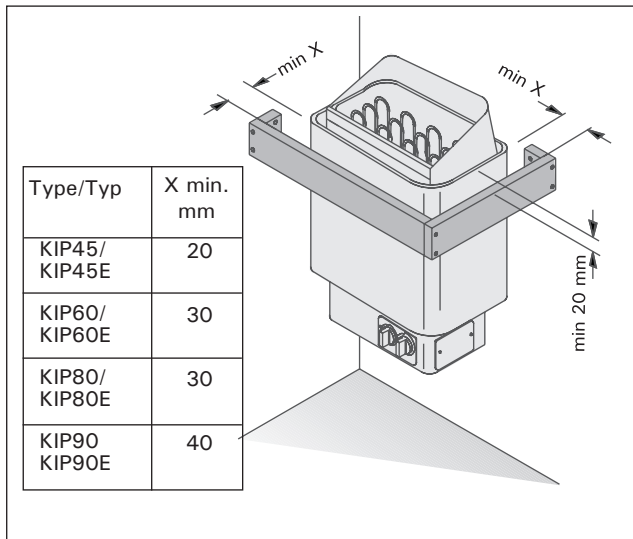


Figure 3. Safety railing
Abbildung 3. Schutzgeländer des Saunaofens

Controls and use of the heater

The KIP45, KIP60, KIP80 and KIP90 heaters are equipped with a timer and a thermostat on the lower part of the heater.

The KIP45E, KIP60E, KIP80E and KIP90E heaters must be equipped with a separate control unit which must be installed in a dry area outside of the sauna room.

Before you switch the heater on check always that there aren't any things over the heater or in the near distance of the heater.

Repositioning of Thermostat and Timer (KIP45, KIP60, KIP80, KIP90)

Normally the thermostat and timer are located on the front of the heater (Fig. 3), but if desired they may be moved to the right or left side of the heater. Such repositioning should only be carried out by a qualified electrician.

1. Turn the heater upside down and detach the base plate.
2. Remove the timer (1) and thermostat (2) knobs by pulling outwards.
3. Remove the two holding screws from the timer and thermostat attachment plate.
4. Remove the cover plate from the side you have chosen.
5. Replace it with the attachment plate, complete with the timer and thermostat.
6. Push the knobs into place.
7. Attach the cover plate to the front of the heater.
8. Check the timer and thermostat connections and air spaces.
9. Re-attach the heater base plate.

Schutzgeländer

Falls um den Saunaofen ein Schutzgeländer gebaut wird, müssen die in der Abb. 3 angegebenen Anleitungen befolgt werden.

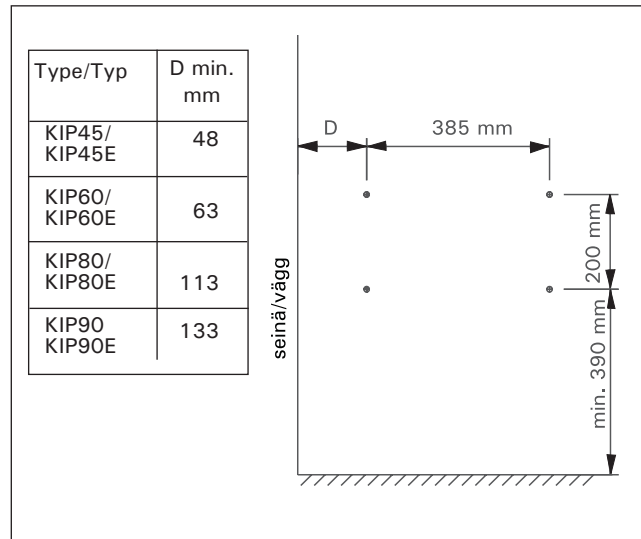


Figure 4. Location of the mounting rack of the heater
Abbildung 4. Platz des Montagegestells des Saunaofens

Schaltmechanismus und Anwendung des Saunaofens

Die Typen KIP45, KIP60, KIP80 und KIP90 sind mit einer Uhrschalter und einem Thermostat ausgestattet.

Die Typen KIP45E, KIP60E, KIP80E und KIP90E werden mit einem separaten Steuergerät bedient, das außerhalb der Saunakabine an einem trockenen Ort angebracht werden soll.

Bevor Sie den Ofen anschalten, bitte überprüfen, dass keine Gegenstände auf dem Ofen oder in der unmittelbaren Nähe des Ofens liegen.

Verlegung des Thermostats und des Zeitschalters (KIP45, KIP60, KIP80, KIP90)

Normalerweise befinden sich der Zeitschalter und der Thermostat an der Frontseite des Saunaofens (Abb. 3), aber bei Bedarf können diese auch entweder an die rechte oder die linke Stirnseite des Saunaofens verlegt werden. Die Verlegung darf nur von einem qualifizierten und zugelassenen Elektroinstallateur erfolgen.

1. Stellen Sie den Saunaofen auf den Kopf und lösen die Bodenplatte.
2. Lösen Sie die Knöpfe des Zeitschalters (1) und des Thermostats (2), indem Sie diese herausziehen.
3. Lösen Sie die 2 Befestigungsschrauben der Halterungsplatte des Zeitschalters und Thermostats.
4. Lösen Sie die Deckplatte der Stirnseite.
5. Montieren Sie die Halterungsplatte an der gewünschten Seite des Saunaofens und ziehen die Schrauben fest (der Thermostat und der Zeitschalter brauchen nicht von der Halterungsplatte abgenommen zu werden).
6. Schieben Sie die Knöpfe an ihre Plätze.
7. Befestigen Sie die Deckplatte an der Vorderseite der Anschlussbuchse.
8. Prüfen Sie die Verkabelung des Zeitschalters und des Thermostats sowie alle Luftzwischenräume.
9. Schließen Sie die Bodenplatte.

Mains Connection

Due to thermal embrittlement, the use of PVC-insulated wire as the connection cable of the heater is forbidden.

The heater may only be connected to the electrical network in accordance with the current regulations by an authorised, professional electrician. The heater is semistationarily connected to the junction box on the sauna wall. The connection cable must be of rubber cable type H07RN-F or its equivalent. In the lower part of the heater there is a permanently installed control unit (KIP45–KIP90). In addition to a mains connector, the control centre is equipped with extra connectors which enable the following additional connections:

- an indicator light above the steam room (see the connection diagram). Cross-section of the connection cable (see Table 1).
- Locking of electrical heating with the heater (see connection diagram). The control cable of the electrical heating is connected directly to the junction box, and from there to the terminal strip by a rubber cable with the thickness of a connection cable.

NOTE! The heater provides a voltage control (230V) from the P and M connectors.

The KIP-E models require separate control centre C90/C150 (C150VKK).

Elektroanschlüsse

ACHTUNG! PVC-isolierte Kabel dürfen wegen ihrer schlechten Hitzebeständigkeit nicht als Anschlusskabel des Saunaofens verwendet werden.

Der Anschluß des Saunaofens ans Stromnetz darf nur von einem zugelassenen Elektromonteur unter Beachtung der gültigen Vorschriften ausgeführt werden. Der Saunaofen wird halbfest an die Klemmdose an der Saunawand befestigt. Als Anschlusskabel wird ein Gummikabel vom Typ H07RN-F oder ein entsprechendes Kabel verwendet. Am Unterteil des Saunaofens ist eine fest eingebaute Steuerzentrale konstruiert. (KIP45-KIP90). Außer dem Netzanschluss ist die Steuerzentrale mit zusätzlichen Anschlüssen ausgestattet, die folgende Anschlussmöglichkeiten bieten:

- Kontrolllampe außerhalb der Saunakabine (s. Schaltplan). Querschnitt des Anschlusskabels (s. Tabelle 1).
- Steuerung der Elektroheizung für den Saunaofen (s. Schaltplan). Das Steuerkabel für die Elektroheizung wird direkt zur Klemmdose des Saunaofens gelegt, und von dort aus direkt mit einem Gummikabel der gleichen Stärke weiter zur Klemmleiste des Saunaofens gelegt. **Achtung! Der Saunaofen gibt von einer P- und M-Klemme eine Spannungssteuerung (230V)**

KIP-E Modelle benötigen eine zusätzliche Steuerzentrale C90/C150 (C150VKK).

Heater Ofen	Output Leistung kW	Sauna room Saunakabine			Min. distance from heater Min. Abstand des Ofen						Connection cable/Fuses Anschlusskabel/Sicherungen		
		Cubic. vol. Rauminhalt	Height Höhe	Height Höhe	A mm	B mm	C mm	To ceiling zur Decke	To floor zum Boden	400V3N~ mm ²	Fuses Sicherung A		
Widht/Breite 41 cm Depth/Tiefe 28 cm Height/Höhe 60 cm Weight/Gewicht 16 kg Stones/Steine max. 25 kg		min m ²	max m ²	min mm	**)		*)						
					KIP-E								
KIP45/KIP45E	4,5	3	6	1900	35	20	35	100	1100	150	5 x 1.5	3 x 10	
KIP60/KIP60E	6,0	5	8	1900	50	30	50	120	1100	150	5 x 1.5	3 x 10	
KIP80/KIP80E	8,0	7	12	1900	100	30	80	150	1100	150	5 x 1.5	3 x 16	
KIP90/KIP90E	9,0	8	14	1900	120	40	100	150	1100	150	5 x 1.5	3 x 16	

Table 1.
Tabell 1.

*) from front to upper platform / von der Vorderfläche zur oberen Bank

***) from side to wall / von der Seitenfläche zur Wand

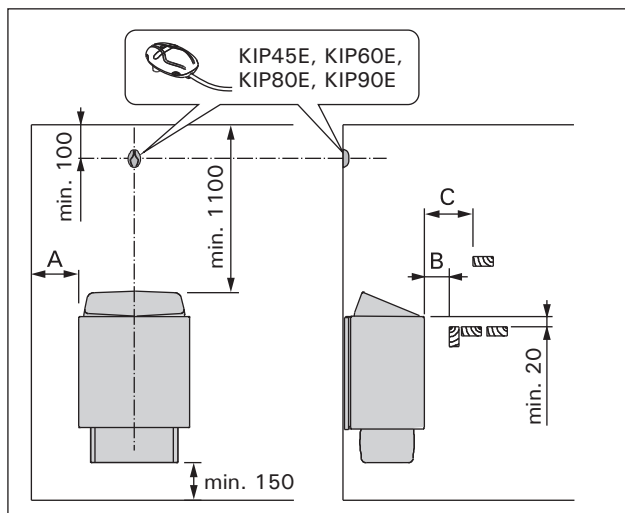
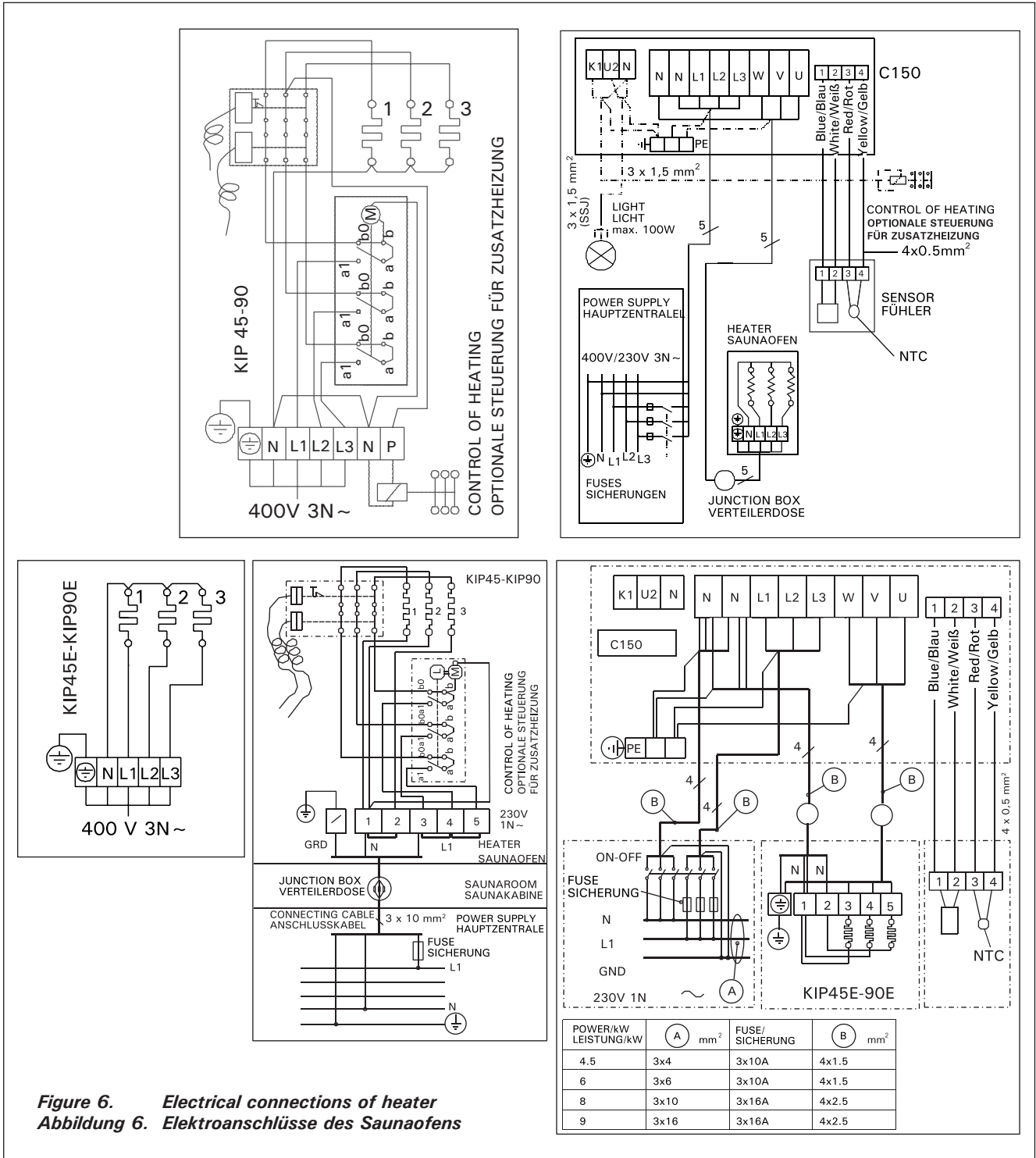


Figure 5. Safety distances from the heater
Abbildung 5. Sicherheitsmindestabstände des Saunaofens



Installation of the control unit (C90, C150) and sensors (KIP45E–KIP90E)

Install the control unit in a dry place outside the sauna room at the height of about 170 cm. The control unit includes detailed instructions for fastening the unit on the wall.

Install the temperature sensor on the wall of the sauna room above the heater. It should be installed on the lateral centre line of the heater, 100 mm down-wards from the ceiling. See fig. 5.

Anschluß des Steuergerätes (C90, C150) und der Fühler (KIP45E–KIP90E)

Das Steuergerät wird in einem trockenen Raum außerhalb der Saunakabine in etwa 170 cm Höhe angebracht. In Verbindung mit dem Steuergerät werden genauere Anweisungen zu dessen Befestigung an der Wand gegeben.

Der Temperaturfühler wird an der Saunawand oberhalb des Saunaofens, 100 mm unterhalb der Decke auf der Achse in Breitenrichtung des Saunaofens angebracht. Siehe Abb. 5.

Electric heater insulation resistance

When performing the final inspection of the electrical installations, a "leakage" may be detected when measuring the heater's insulation resistance. The reason for this is that the insulating material of the heating resistors has absorbed moisture from the air (storage transport). After operating the heater for a few times, the moisture will be removed from the resistors.

Do not connect the power feed for the heater through the RCD (residual current device)!

Piling of the Sauna Stones

The sauna stones for an electric heater should be 4–8 cm in diameter. The heater stones should be solid blocks of stone specially intended for use in the heater. Neither light, porous ceramic "stones" of the same size nor soft potstones should be used in the heater, because they may cause the resistance temperature to rise too high as a result of which the resistance may be broken.

Stone dust should be washed off before piling the stones. The stones should be piled into the stone compartment over the grating, between the heating elements (resistances) so that the stones support each other. The weight of the stones should not lie on the heating elements.

The stones should not be piled too tightly, so that air can flow through the heater. The stones should be fitted loosely, and not wedged between the heating elements. Very small stones should not be put into the heater at all.

The stones should completely cover the heating elements. However, they should not form a high pile on the elements.

The stones disintegrate with use. Therefore, they should be rearranged at least once a year or even more often if the sauna is in frequent use. At the same time, any pieces of stones should be removed from the bottom of the heater, and disintegrated stones should be replaced with new ones.

The guarantee does not cover any faults caused by the use of stones not recommended by the plant. Neither does the guarantee cover any faults caused by disintegrated or too small stones blocking the heater ventilation.

No such objects or devices should be placed inside the heater stone space or near the heater that could change the amount or direction of the air flowing through the heater, thus causing the resistance temperature to rise too high, which may set the wall surfaces on fire!

Sauna Water

The water to be thrown on the heated stones should meet the requirements of clean household water. The factors essentially affecting the quality of water include the following:

- humuos content (colour, taste, precipitates);

Isolationswiderstand des Elektrosaunaofens

Bei der Endkontrolle der Elektroinstallationen kann bei der Messung des Isolationswiderstandes ein "Leck" auftreten, was darauf zurückzuführen ist, daß Feuchtigkeit aus der Luft in das Isolationsmaterial der Heizwiderstände eingetreten ist (bei Lagerung und Transport). Die Feuchtigkeit entweicht aus den Widerständen nach zwei Erwärmungen.

Schalten Sie den Netzstrom des Elektrosaunaofens nicht über den Fehlerstromschalter ein!

Aufschichten der Saunaofensteine

Die passenden Steine für einen Elektrosaunaofen haben einen Durchmesser von 4–8 cm. Als Saunaofensteine sollten speziell für Saunaöfen gedachte, bekannte, massive Bruchsteine verwendet werden. Die Verwendung leichter, poröser und gleichgroßer keramischer Steine ist verboten, da durch sie die Widerstände überhitzt und beschädigt werden können. Als Saunaofensteine dürfen auch keine weichen Topfsteine verwendet werden.

Die Steine sollten vor dem Aufschichten von Steinstaub befreit werden. Die Steine werden auf den Rost in den Saunaofen in die Zwischenräume der Heizelemente so gesetzt, daß die Steine einander tragen. Das Gewicht der Steine darf nicht von den Heizelementen getragen werden.

Die Steine dürfen nicht zu dicht gesetzt werden, damit die Luftzirkulation nicht behindert wird. Auch dürfen die Steine nicht eng zwischen den Heizelementen verkeilt werden, die Steine sollten locker gesetzt werden. Sehr kleine Steine sollen nicht in den Saunaofen gelegt werden.

Die Steine sollen die Heizelemente vollständig bedecken, sie dürfen aber nicht hoch über den Saunaofen herausragen.

Während des Gebrauchs werden die Steine spröde. Aus diesem Grund sollten die Steine mindestens einmal jährlich neu aufgeschichtet werden, bei starkem Gebrauch öfter. Bei dieser Gelegenheit entfernen Sie bitte auch Staub und Gesteinssplitter aus dem unteren Teil des Saunaofens und erneuern beschädigte Steine.

Die Garantie kommt nicht für Schäden auf, die durch Verwendung anderer als vom Werk empfohlener Saunaofensteine entstehen. Die Garantie kommt auch nicht für Schäden des Saunaofens auf, die durch Verstopfung der Luftzirkulation durch bei Gebrauch spröde gewordene Steine oder zu kleine Steine entstehen.

In der Steinkammer oder in der Nähe des Saunaofens dürfen sich keine Gegenstände oder Geräte befinden, die die Menge oder die Richtung des durch den Saunaofen führenden Luftstroms ändern, und somit eine Überhitzung der Widerstände sowie Brandgefahr der Wandflächen verursachen!

Aufgußwasser

Als Aufgußwasser sollte nur Wasser verwendet werden, das die Qualitätsvorschriften für Haushaltswasser erfüllt. Wichtige Faktoren für die Wasserqualität sind:

- Humusgehalt(Farbe, Geschmack,

- recommended content less than 12 mg/litre.
- iron content (colour, smell, taste, precipitates); recommended content less than 0,2 mg/litre.
- hardness - the most important substances are manganese (Mn) and calcium (Ca); recommended content of manganese 0,05 mg/litre, calcium less than 100 mg/litre.

Calcareous water leaves a white, sticky layer on the stones and metal surfaces of the heater. Calcification of the stones deteriorates the heating properties.

Ferrous water leaves a rusty layer on the surface of the heater and elements, and causes corrosion.

The use of humous, chlorinated water and sea-water is forbidden.

Only special perfumes designed for sauna water may be used. Follow the instructions given on the package.

Use (KIP45–KIP90)

Temperature control: The desired sauna temperature is set by turning the knob on the heater temperature control. The sauna will heat up to the required temperature within about one hour, depending on the size, construction and thermal insulation of the sauna. The thermostat will keep the sauna at the set temperature.

The heater thermostat also protects the heating elements against overheating. If the stones are packed too tightly air will not circulate properly inside the unit. The thermostat will cut the power off to prevent overheating, with the consequence that the sauna will heat up abnormally slowly.

Temperature limiting: If for some reason the wooden components of the sauna become abnormally hot, the temperature limit cut-out will switch the heater completely. When the temperature has reached normal level, the limit cut-out can be manually reset using the button located next to the heater thermostat knob. (See figure 1).

Timer (KIP45-KIP90)

The heater is switched on by using the timer switch. The timer has two scales: the first one (with larger figures) is the "instantly on" section; that is, the heater is on for a selected period of time (0–4 hours). The other section is the so called "pre-set section" (1–8 hours), which is used to start the heater after a certain time. The heater starts when the timer has turned the switch back to the "instantly on" section, that is, at number four (4). After this, the heater will be on for about 4 hours, unless the switch is turned to zero before that. At zero (0), the supply to the elements is cut off and the heater is switched off.

Example 1. You want to go jogging and have a sauna bath after that. The estimated duration of

- Ablagerungen); Empfehlung unter 12 mg/l.
- Eisengehalt (Farbe, Geruch, Geschmack, Ablagerungen); Empfehlung unter 0,2 mg/l.
- Härtegrad; die wichtigsten Stoffe sind Mangan (Mn) und Kalzium (Ca) oder Kalk; Empfehlung für Mangan unter 0,05 mg/l und für Kalzium unter 100 mg/l.

Bei Verwendung kalkhaltigen Wassers verbleibt auf den Steinen und Metalloberflächen des Saunaofens eine helle, cremartige Schicht. Die Verkalkung der Steine schwächt die Aufgußeigenschaften ab.

Bei Verwendung eisenhaltigen Wassers verbleibt auf der Ofenoberfläche und den Widerständen eine rostige Schicht, die Korrosion verursacht.

Die Verwendung von humus- und chlorhaltigem Wasser sowie von Meerwasser ist verboten.

Im Aufgußwasser dürfen nur für diesen Zweck ausgewiesene Duftstoffe verwendet werden. Befolgen Sie die Anweisungen auf der Packung.

Benutzung (KIP45-KIP90)

Die Temperaturregelung: Mit einem Temperaturregler die gewünschte Temperatur der Sauna anwählen. Die gewünschte Temperatur der Sauna wird etwa in einer Stunde erreicht, die von der Größe, der Konstruktion und Wärmedämmung der Sauna abhängig ist. Der Thermostat sorgt dafür, dass die Temperatur der Sauna konstant und im Bereich der angestellten Wärme bleibt.

Der am Saunaofen angebrachte Thermostat schützt auch die Widerstände vor Überhitzung. Sollte der für die Saunasteine vorgesehene Platz zu dicht mit Steinen besetzt werden, verhindert dies die Luftzirkulation des Saunaofens, was zur Folge hat, dass die Saunaheizung langsamer wird, da der Thermostat den Stromzufuhr bei überhitzten Widerständen unterbricht.

Die Temperaturbegrenzung: Sollte die Sauna im Fehlerfall eine gefährlich hohe Temperatur für die Holzteile vorweisen, schaltet der Temperaturfühler die gesamte Leistung des Saunaofens ab. Ist die Temperatur wieder auf Normalbereich gesunken, kann der Stromversorgung wieder durch Drücken des Temperaturfühlers eingeschaltet werden, der neben den Drehknopf an dem Saunaofen befindet. Davor ist jedoch der Grund des Fehlers festzustellen. Siehe Abb. 1.

Uhrschalter (KIP45-KIP90)

Der Saunaofen wird durch das Drehen des Uhrschalters angeschaltet. Die Skala des Uhrschalters hat zwei Bereiche, von denen der erste (größere Nummern) der "Sofort Einschalten" -Bereich ist, der Saunaofen wird für die einprogrammierte Zeit (0–4 Stunden) eingeschaltet. Der zweite Bereich der Skala ist der sogenannte Vorwahl-Bereich (1–8 Stunden). In diesem Bereich erwärmt sich der Saunaofen nach einer gewünschten Wartezeit. Die Erwärmung beginnt, wenn der Uhrmechanismus den Schalter bis auf den "Sofort Einschalten" -Bereich zurückgedreht hat, d.h. bis auf die Nummer Vier (4). Danach ist der Saunaofen für etwa 4 Stunden eingeschaltet, falls der Schalter nicht schon früher auf die 0-Stellung zurückgedreht wird, in der sich die Widerstands-

your run is 5 hours. Turn the timer clockwise over the scale 0–4 to the pre-set section (scale 1–8) at number 4.

The timer will start, and after four hours, the heater will come on. Because it takes about one hour for the sauna to be heated, it will be warm and ready for bathing after about 5 hours, that is, when you come back from your run.

Example 2. If you want to bathe "immediately" and thus do not want to use the pre-set timing, the timer must be set to the desired point in the section 0–4. Then, the heater will be switched immediately on and the sauna will be ready for bathing after about one hour.

Switch the heater off immediately after bathing and check that the sauna stones are dry. Sometimes it may be advisable to leave the heater on for a while to let the wooden parts of the sauna dry properly.

NOTE! It is absolutely necessary to check that the timer has cut off the supply of the elements after the set time.

Troubleshooting (KIP45–90)

If the heater does not heat, check the following points:

- the electricity has been switched on
- the thermostat shows a higher figure than the temperature of the sauna.
- the fuses to the heater are in good condition.
- the temperature guard has not gone off. The timer sound is heard but the elements are not heated.
- the timer has been switched to a section where the heater should be heated (0–4).

Insulation and Wall Materials of the Sauna Room

In an electrically heated sauna, all the massive wall surfaces which store plenty of heat (such as bricks, glass blocks, plaster etc.), must be sufficiently insulated in order to keep the heater output at a reasonably low level.

A wall and ceiling construction can be considered to have efficient thermal insulation if:

- The thickness of carefully fitted insulating wool inside the house is 100 mm (minimum 50 mm)
- The moisture protection consists of e.g. aluminium paper with tightly taped edges. The paper must be fitted so that the glossy side is towards the inside of the sauna
- There is a 10 mm vent gap between the moisture protection and panel boards (recommendation)
- The inside is covered by 12–16 mm thick panelling

ströme abschalten und sich der Saunaofen abkühlt.

Beispiel 1. Eine Person möchte eine Wanderung unternehmen und danach in die Sauna gehen. Die Wanderung dauert etwa 5 Stunden. Der Umschalter der Sauna muß also im Uhrzeigersinn über den Funktionsbereich (Skala 0–4) hinaus auf den Vorwahl-Bereich (Skala 1–8) auf Nummer 4 gedreht werden.

Die Uhr läuft und nach vier Stunden schaltet sich der Saunaofen an und erwärmt sich. Da die Erwärmungszeit der Sauna etwa eine Stunde beträgt, ist die Sauna in etwa 5 Stunden warm, also genau dann, wenn die Person von der Wanderung wieder zurück ist.

Beispiel 2. Wenn eine Person "sofort" in die Sauna gehen möchte, also nicht die Vorwahlfunktion verwenden möchte, muß der Umschalter auf die gewünschte Nummer im Funktionsbereich (0–4) eingestellt werden. Somit schaltet sich der Saunaofen sofort ein, die Sauna erwärmt sich und ist in etwa einer Stunde für den Badenden bereit.

Der Saunaofen sollte gleich ausgeschaltet werden, nachdem das Saunen beendet wurde und die Sauna-Ofensteine getrocknet sind. Manchmal ist es jedoch erforderlich, den Ofen für eine kurze Zeit eingeschaltet zu lassen, damit die Holzteile der Sauna trocknen.

ACHTUNG! Es ist darauf zu achten, daß der Umschalter der Sauna die Widerstandsströme des Saunaofens nach der eingestellten Zeit ausgeschaltet hat.

Störungen (KIP45–90)

Falls sich der Saunaofen nicht erwärmt, überprüfen Sie folgende Punkte:

- Strom ist eingeschaltet.
- Das Thermostat ist auf eine höhere als in der Sauna herrschende Temperatur eingestellt.
- Die Sicherungen des Saunaofens sind heil.
- Der Temperaturschutz ist nicht entriegelt worden. In dieser Situation hört man die Uhr, aber die Widerstände erwärmen sich nicht.
- Der Umschalter ist auf den Bereich (0–4) gestellt, in dem sich der Saunaofen erwärmt.

Isolation der Saunakabine und Wandmaterialien

In einer elektrisch beheizten Sauna müssen alle massiven Wandflächen, die viel Wärme speichern (Ziegel, Glasziegel, Mörtel o.ä.) ausreichend isoliert werden, um mit einer relativ geringen Leistung des Saunaofens auszukommen.

Für gut isoliert kann man eine solche Sauna halten, die mit folgender Wand- und Deckenstruktur ausgestattet ist:

- Die Dicke der sorgfältig gelegten Isolierwolle beträgt auch im Hausinneren 100 mm (mindestens 50 mm)
- Als Feuchtigkeitssperre wird z.B. Aluminiumpapier verwendet, dessen Ränder sorgfältig dicht gefaltet werden und das so angebracht wird, daß die glänzende Seite zum Inneren der Sauna zeigt
- Zwischen Feuchtigkeitssperre und Paneelen be-

- There is a vent gap of a few millimetres at the top of the wall covering at the edge of the ceiling panelling

When aiming at a reasonable heater output, it may be advisable to lower the ceiling of the sauna (normally 2100–2300 mm, minimum height 1900 mm). As a result, the volume of the sauna is decreased, and a smaller heater output may be sufficient. The ceiling can be lowered so that the ceiling joists are fixed at a suitable height. The spaces between the joists are insulated (minimum insulation 100 mm) and surfaced as described above.

Because heat goes upwards, a maximum distance of 1100–1200 mm is recommended between the bench and ceiling.

NOTE! Consult fire-extinguishing authorities to find out which part of the fireproof wall may be insulated. Do not insulate air chimneys.

NOTE! The protection of the walls or ceiling with heat protection, such as mineral board fitted directly on the wall or ceiling, may cause the temperature of the wall and ceiling materials to rise dangerously high.

Blackening of the sauna walls

Wooden material in a sauna, such as panels, blackens with age. The blackening process is sped up by sunlight and the heat from the heater. If the wall surfaces have been processed with protective panel agents, the blackening of the surface of the wall above the heater can be seen quite quickly depending on the protective agent used. The blackening is due to the fact that the protective agents have less resistance to heat than unprocessed wood do. This has been proven in practical tests.

The micronic mineral aggregate that crumbles from the stones on the heater may blacken the wall surface near the heater.

When following the manufacturer's approved guidelines in the installation of the sauna heater, the heater will not heat up enough to endanger the flammable material in the sauna room. The maximum temperature allowed in the wall and ceiling surfaces of the sauna room is +140 degrees Celsius.

Sauna heaters equipped with CE signs meet all of the regulations for sauna installations. Proper authorities monitor that the regulations are being followed.

findet sich (empfehlenswert) ein 10 mm großer Entlüftungsspalt

- Als Innenbeschichtung werden leichtgewichtige Paneelbretter verwendet, die eine Dicke von etwa 12–16 mm haben
- Über der Wandverkleidung an der Grenze zu den Deckenpaneelbrettern wird ein Entlüftungsspalt von einigen mm gelassen

Um eine angemessene Saunaofenleistung zu erreichen, kann es erforderlich werden, die Saunadecke weiter nach unten abzusenken (norm. 2100–2300 mm, min. Saunahöhe 1900 mm), so daß der Rauminhalt der Sauna kleiner wird und eventuell eine geringere Saunaofenleistung gewählt werden kann. Die Absenkung der Decke wird durchgeführt, indem man das Gebälk auf passender Höhe anbringt. Die Balkenzwischenräume werden isoliert (Isolation mindestens 100 mm) und wird wie oben beschrieben von innen verkleidet.

Da Wärme nach oben steigt, wird als Abstand zwischen Saunabank und Decke höchstens 1100–1200 mm empfohlen.

ACHTUNG! Zusammen mit einem Brandschutzbeamten muß festgestellt werden, welche Teile der Brandmauer isoliert werden dürfen. Sich in Benutzung befindliche Abzüge dürfen nicht isoliert werden!

ACHTUNG! Der Schutz von Wänden oder der Decke mit leichten Abdeckungen, z.B. Mineralplatten, die direkt an den Wand- oder Deckenflächen befestigt werden, kann einen gefährlichen Temperaturanstieg in den Wand- und Deckenmaterialien verursachen.

Verfärbung der Saunawände

Die Holzmaterialien in der Sauna, wie z.B. die Holzverkleidungen, verfärben sich mit der Zeit dunkel. Dieser Prozess wird durch das Sonnenlicht und die Hitze des Saunaofens beschleunigt. Wurden die Wandverkleidungen mit einem speziellen Schutzmittel behandelt, kann die Verfärbung der Wand über dem Ofen je nach verwendetem Schutzmittel relativ schnell beobachtet werden. Diese Verfärbungen entstehen dadurch, dass die Schutzmittel eine geringere Hitzebeständigkeit aufweisen als unbehandeltes Holz. Dies hat sich in Praxistests herausgestellt.

Die Mikromineralstoffe, die sich von den Steinen auf dem Ofen ablösen, können die Wandoberfläche in der Nähe des Ofens dunkel verfärben.

Wenn Sie bei der Installation des Saunaofens die vom Hersteller empfohlenen Richtlinien einhalten, erhitzt sich der Saunaofen nur so weit, dass keine Gefahr für die brennbaren Materialien der Saunakabine besteht. Die zulässige Höchsttemperatur für die Wand- und Deckenoberflächen der Saunakabine beträgt +140 Grad Celsius.

Saunaöfen, die über ein CE-Symbol verfügen, erfüllen alle Bestimmungen für Saunaanlagen. Die entsprechenden Behörden kontrollieren, ob diese Bestimmungen eingehalten werden.

Ventilation of the Sauna Room

Sufficient ventilation is extremely important for the sauna. The air in the sauna room should be changed six times per hour. The fresh air pipe should come directly from outside. According to the newest research results, the pipe should be located at a minimum height of 50 cm above the heater. The pipe diameter should be about 5–10 cm.

Exhaust air should be led from the lower part of the sauna directly into the air chimney, or, by using an exhaust pipe starting near the floor level, into a vent in the upper part of the sauna. Exhaust air can also be led out through an exhaust air vent in the washing room through a 5 cm opening under the sauna door. The exhaust air of the sauna room should be taken from as far from the heater as possible, but near the floor level. The crosscut area of the exhaust air vent should be twice that of the supply air pipe.

For the above-mentioned system, mechanical ventilation is necessary.

If the heater is mounted in a ready-made sauna, the instructions of the sauna manufacturer should be followed when arranging ventilation.

The series of pictures shows examples of ventilation systems for a sauna room. See fig. 7.

Ventilation in der Saunakabine

Besonders wichtig für das Saunen ist eine gute Ventilation. Die Luft in der Saunakabine sollte in der Stunde sechsmal wechseln. Das Frischluftrohr sollte direkt von draußen kommen und sollte nach neuestem Stand der Forschungen über dem Saunaofen in mindestens 50 cm Höhe angebracht werden. Der Durchmesser des Rohres sollte ca. 5–10 cm betragen.

Die Abluft sollte aus dem unteren Teil der Sauna direkt in einen Abzug oder durch ein knapp über dem Saunaboden beginnendes Abzugsrohr zu einem Ventil im oberen Teil der Sauna geleitet werden. Die Abluft kann auch unter der Tür hindurch nach außen geleitet werden, wenn sich unter der Tür, die zum Waschraum mit Abluftventil führt, ein etwa 5 cm breiter Spalt befindet. Die Abluft der Saunakabine sollte möglichst weit entfernt vom Saunaofen aber so nahe wie möglich am Fußboden abgeführt werden. Die Querschnittsfläche des Abzugsrohres sollte zweimal größer als die des Frischluftrohres sein.

Die oben erwähnte Ventilation funktioniert, wenn sie maschinell verwirklicht wird.

Falls der Saunaofen in eine Fertigs sauna eingebaut wird, müssen die Ventilationsanweisungen des Saunaherstellers befolgt werden.

In der Abbildungsserie sind Beispiele für Ventilationsstrukturen dargestellt. Siehe Abb. 7.

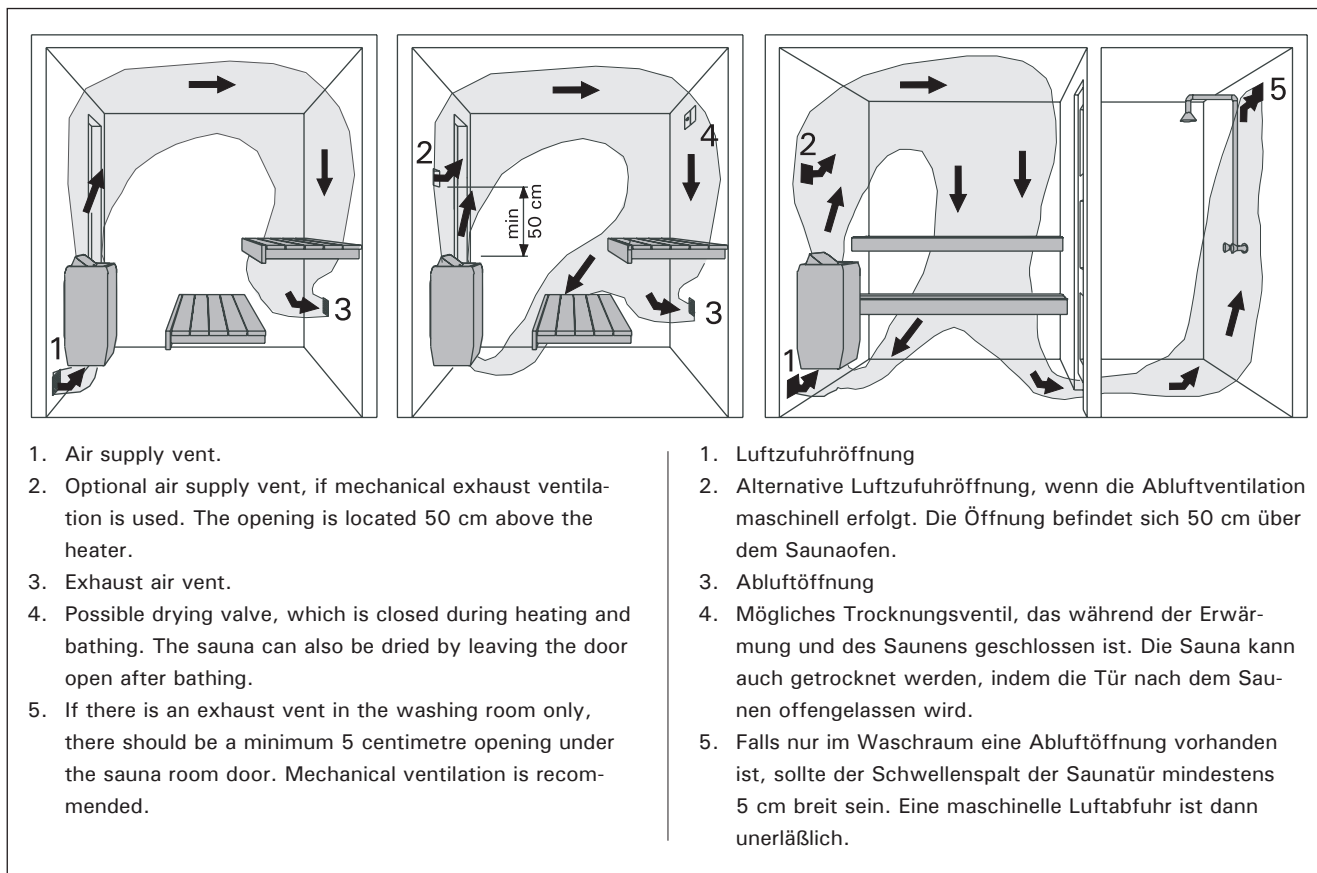


Figure 7. Ventilation of the sauna room
Abbildung 7. Ventilation in der Saunakabine

Aan de muur bevestigen

Volg bij het monteren de aanwijzingen in tabel 1 en de tekeningen. De unit wordt bevestigd met de schroeven die bij de saunaoven zijn geleverd. Zorg dat de bevestiging achter de oven voldoende is om de oven te ondersteunen, door middel van dwarsbalken in de lambrisering van de sauna.

LET OP! Versterk het paneel achter de saunaoven met een extra plank voordat u de saunaoven tegen de wand monteert.

LET OP! Er moet vóór de bedieningsschakelaar van de saunaoven voldoende werkruimte overblijven.

- De saunaoven kan in een nis worden gemonteerd met een minimale hoogte van 1900 mm (zie fig. 2).
- Per sauna mag slechts één saunaoven worden geïnstalleerd.

BELANGRIJK: Het beschermen van muren of plafond met een licht materiaal dat op het oppervlak van de muur of het plafond is aangebracht, kan tot een gevaarlijke stijging van de temperatuur in muur of plafond leiden.

Fissaggio a parete

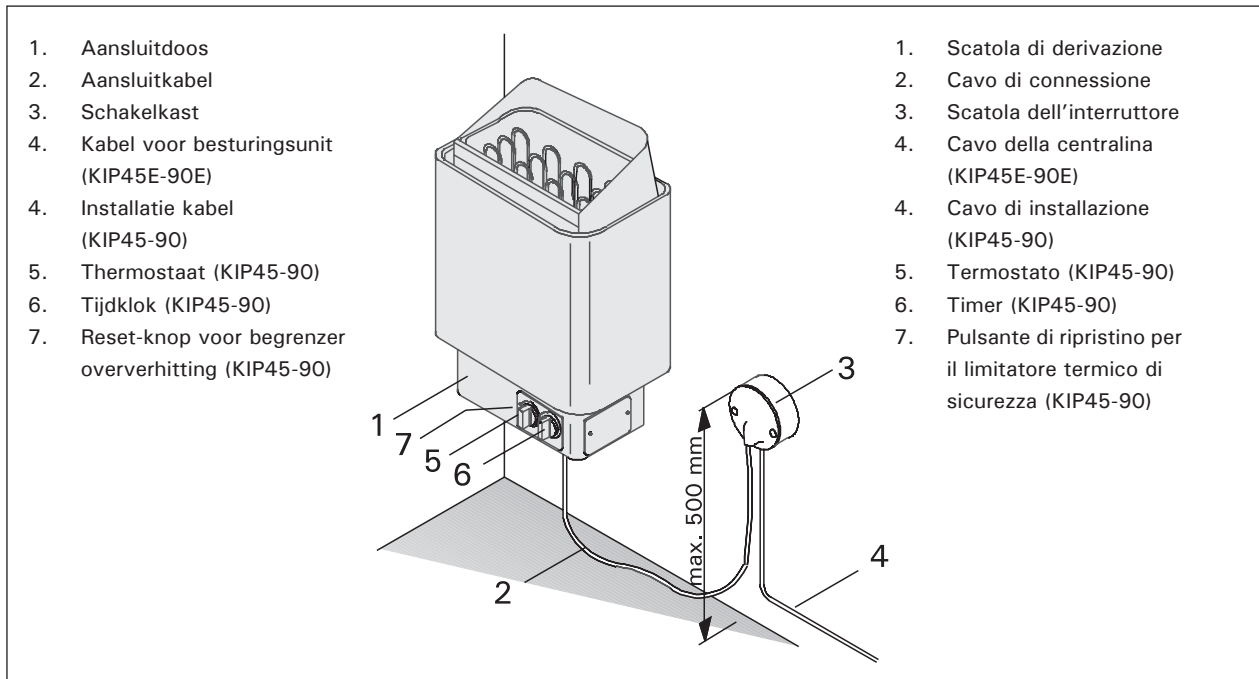
Per il fissaggio, seguire le indicazioni esposte nella tabella 1 e negli schemi utilizzando le viti in dotazione alla stufa e verificando che nel rivestimento della sauna dietro la stufa vi siano, ad esempio, dei rinalzi idonei a sostenerne il peso.

NOTA BENE: prima di montare la stufa alla parete, rinforzare il pannello retrostante applicando una tavola in legno.

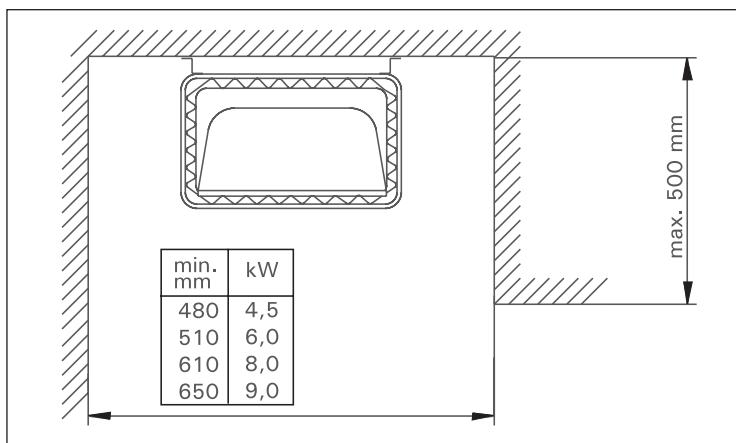
NOTA BENE: davanti all'interruttore di comando della stufa deve esservi spazio di lavoro sufficiente.

- È possibile montare la stufa in un recesso la cui altezza minima sia di 1900 millimetri (vedere fig. 2).
- Nella stanza della sauna può essere installata una sola stufa.

IMPORTANTE La protezione delle pareti o del soffitto per mezzo di un isolante termico, fissato direttamente a contatto con le pareti o il soffitto, può provocare un pericoloso aumento della temperatura degli stessi.



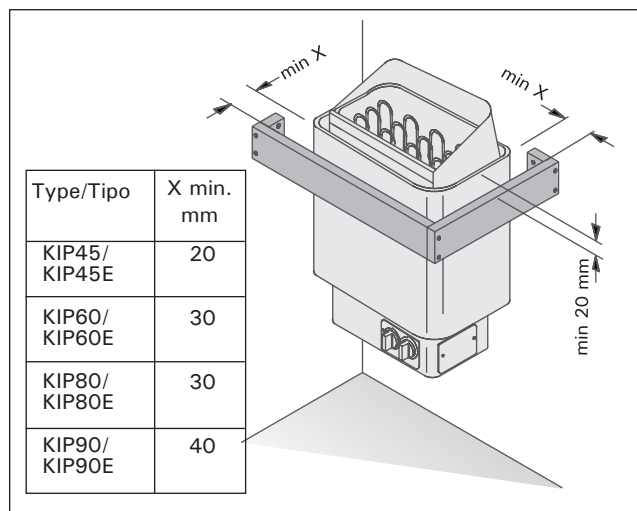
Figuur 1. Verbindingen en onderdelen van de saunaoven
Figura 1. Collegamenti e parti della stufa



Figuur 2. De saunaoven in een nis installeren
Figura 2. Installazione di una stufa ad incasso

Veiligheidsleuning

Wij bevelen aan, een veiligheidsleuning rond de saunaoven een te brengen. Volg hiervoor de aanwijzingen in fig. 3.



Figuur 3. Veiligheidsleuning
Figura 3. Griglia di sicurezza

Regelorganen van de saunaoven en correct gebruik

De KIP45, KIP60, KIP80 en KIP90 saunaovens zijn onderaan voorzien van een tijd klok en een thermostaat.

De KIP45E, KIP60E, KIP80E en KIP90E saunaovens moeten worden uitgerust met een aparte besturingsunit die in een droog vertrek buiten de saunaruumte moet worden geïnstalleerd.

Voordat u de saunaoven inschakelt, moet u zich er altijd van vergewissen dat er zich geen voorwerpen op of in de onmiddellijke nabijheid van de saunaoven bevinden.

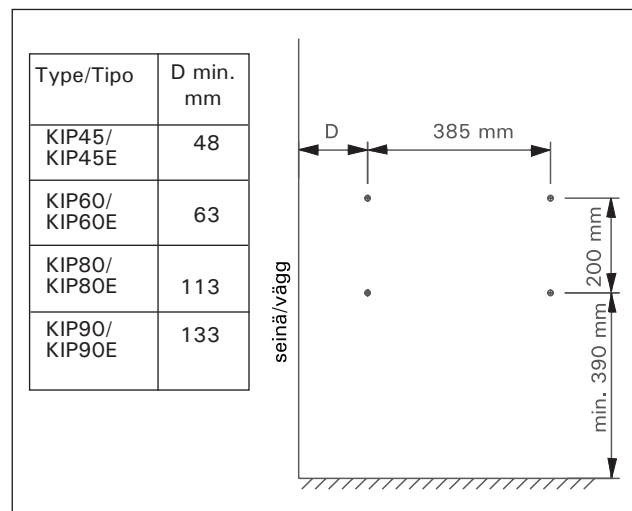
Thermostaat en tijd klok verplaatsen (KIP 45, KIP60, KIP80, KIP90)

Normaal gesproken bevinden de thermostaat en de tijd klok zich aan de voorzijde van de saunaoven (fig. 3), maar desgewenst kunnen ze naar de rechter- of linkerkant van de saunaoven worden verplaatst. Alleen een gekwalificeerd elektricien mag deze werkzaamheden uitvoeren.

1. Draai de saunaoven ondersteboven en maak de basisplaat los.
2. Verwijder de knoppen van de tijd klok (1) en van de thermostaat (2) door deze naar buiten te trekken.
3. Verwijder de twee arrêterschroeven uit de bevestigingsplaat van de tijd klok en van de thermostaat.
4. Maak de dekplaat los aan de kant die u heeft gekozen voor tijd klok en thermostaat.
5. Vervang deze plaat door de bevestigingsplaat, compleet met de tijd klok en thermostaat.
6. Druk de knoppen weer terug.
7. Bevestig de dekplaat aan de voorzijde van de saunaoven.
8. Controleer de verbindingen met de tijd klok en de thermostaat en de speling.
9. Maak de basisplaat van de saunaoven weer vast.

Corrimano di sicurezza

Attorno alla stufa è consigliabile installare un corrimano di sicurezza; seguire in proposito le indicazioni illustrate alla figura 3.



Figuur 4. Plaats van het montageframe van de saunaoven
Figura 4. Ubicazione della cremagliera della stufa

Comandi della stufa e impiego

Le stufe KIP45, KIP60, KIP80 e KIP90 sono fornite di timer e termostato, collocati sulla parte bassa della stufa stessa.

Le stufe KIP45E, KIP60E, KIP80E e KIP90E devono disporre di una centralina separata da installare in una zona asciutta all'esterno della stanza della sauna.

Prima di accendere la stufa, controllare sempre che non vi siano oggetti appoggiati sopra né a poca distanza.

Riposizionamento di termostato e timer (KIP 45, KIP60, KIP80, KIP90)

Il termostato ed il timer di norma sono ubicati davanti alla stufa (fig. 3), ma è possibile spostarli a destra o a sinistra della stessa, a condizione che l'intervento sia eseguito da un elettricista qualificato.

1. Capovolgere la stufa e staccare il basamento.
2. Rimuovere le manopole di timer (1) e termostato (2) tirandole verso l'esterno.
3. Togliere le due viti che fissano la placchetta del timer e del termostato.
4. Togliere la copertura dal lato prescelto.
5. Sostituirla con la placchetta completa di timer e termostato.
6. Rimettere le manopole al loro posto.
7. Fissare la copertura davanti alla stufa.
8. Controllare i collegamenti di timer e termostato e gli interspazi.
9. Rimettere il basamento alla stufa e fissarlo.

Hoofdnet aansluiting

Omdat deze door de warmte bros wordt, is het niet toegestaan, met PVC geïsoleerde kabel te gebruiken als verbindingkabel naar de saunaoven.

De saunaoven mag alleen door een bevoegde, professionele elektrotechnicus conform de geldende regels op het stroomnet worden aangesloten. De saunaoven wordt semistationair op de aansluitdoos tegen de saunawand aangesloten. De verbindingkabel moet een rubberkabel type H07RN-F of een gelijkaardig type zijn. In het onderste gedeelte van de saunaoven bevindt zich een permanent geïnstalleerde besturingsunit (KIP45–KIP90). In aanvulling op de hoofdnet aansluiting, is het besturingscentrum voorzien van extra connectors waarop de volgende extra onderdelen kunnen worden aangesloten:

- Een indicatorlampje boven de stoomruimte (zie aansluitschema). Dwarsdoorsnede van de verbindingkabel (zie tabel 1).
- Elektrische verwarming voor de saunaoven (zie aansluitschema). De bedieningskabel van de elektrische verwarming wordt rechtstreeks op de aansluitdoos aangesloten, en loopt van daar naar de aansluitstrook via een rubberen kabel met de dikte van een verbindingkabel.

LET OP! De saunaoven voorziet in een spanningsregeling (230V) vanaf de P en M connectors.

De KIP-E modellen vereisen een apart besturingscentrum C90/C150 (C150VKK).

Collegamento alla rete elettrica

A causa dell'infragilimento termico, è vietato utilizzare un cavo con isolamento termico in PVC come cavo di connessione per la stufa.

La stufa può essere collegata alla rete elettrica in conformità alle normative vigenti soltanto da un elettricista qualificato autorizzato. La stufa è collegata in maniera semipermanente alla scatola di derivazione posta sulla parete della sauna. Il cavo di connessione deve essere di gomma, del tipo H07RN-F o equivalente. Nella parte bassa della stufa è installata una centralina permanente (KIP45–KIP90). La centralina è dotata di un connettore che la collega alla rete elettrica principale e di ulteriori connettori che consentono anche i seguenti allacciamenti:

- Una spia sopra il bagno turco (vedere lo schema elettrico) Sezione trasversale del cavo di connessione (Tabella 1).
- Blocco del riscaldamento elettrico a stufa (vedere lo schema elettrico). Il cavo di controllo del riscaldamento elettrico è collegato direttamente alla scatola di derivazione e da lì alla morsettiera mediante un cavo in gomma spesso quanto un cavo di connessione.

NOTA BENE: dai connettori P ed M della stufa parte un regolatore di tensione (230V).

Per i modelli KIP-E è prevista la centralina separata C90/C150 (C150VKK).

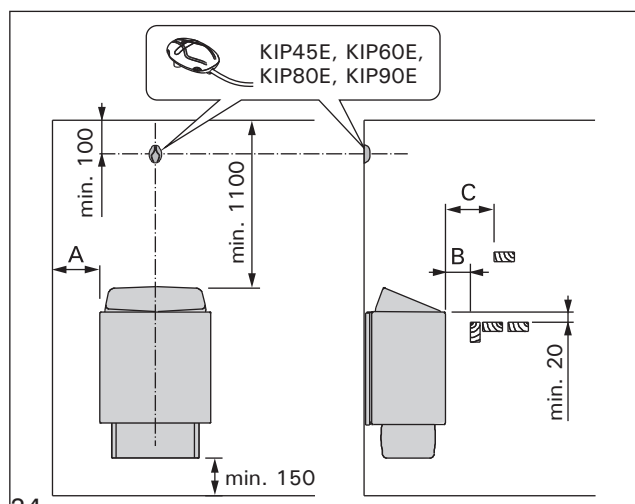
Saunaoven Riscaldatore	Vermogen Portata	Sauna Stanza della sauna			Minimale afstanden Distanze minime						Aansluitkabel Cavo collegamento	
		Kubieke inh. Vol. cubico	Hoogte Altezza		A mm	B mm	C mm	Tot plafond Dal soffitto	Tot vloer Al suolo	400V3N~ mm ²	Zekering Fusibile A	
Breedte/Larghezza 41 cm Diepte/Profondità 28 mm Hoogte/Altezza 60 cm Gewicht/Peso 16 kg Stenen/Pietre max. 25 kg					**)		*)					
		min m ²	max m ²	min mm			KIP-E					
KIP45/KIP45E	4,5	3	6	1900	35	20	35	100	1100	150	5 x 1.5	3 x 10
KIP60/KIP60E	6,0	5	8	1900	50	30	50	120	1100	150	5 x 1.5	3 x 10
KIP80/KIP80E	8,0	7	12	1900	100	30	80	150	1100	150	5 x 1.5	3 x 16
KIP90/KIP90E	9,0	8	14	1900	120	40	100	150	1100	150	5 x 1.5	3 x 16

Tabel 1.

*) van voorzijde tot bovenste platform / da davanti alla piattaforma superiore

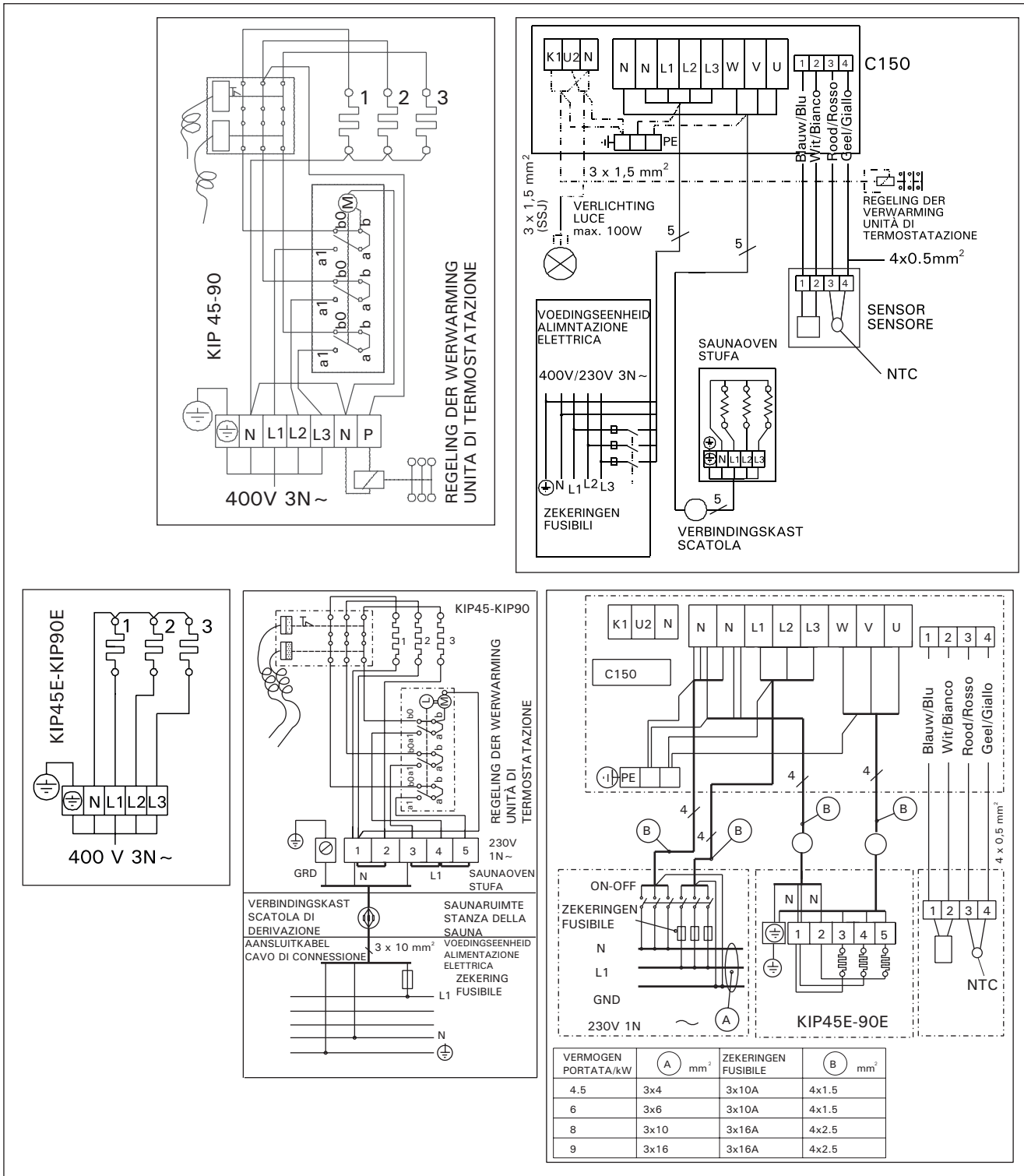
Tabella 1.

***) van de zijkant tot de muur / dal fianco alla parete



Figuur 5.
Figura 5.

Veiligheidsafstanden t.o.v. de saunaoven
Distanze di sicurezza dalla stufa



Figuur 6. Elektrische verbindingen van de saunaoven
Figura 6. Collegamenti elettrici della stufa

Installatie van de besturingsunit (C90, C150) en sensors (KIP45E–KIP90E)

Installeer de besturingsunit op een droge plaats buiten de saunarimte op een hoogte van circa 170 cm. De besturingsunit wordt geleverd met gedetailleerde aanwijzingen aan de hand waarvan de unit aan de muur kan worden bevestigd.

Bevestig de temperatuursensor aan de wand van de saunarimte boven de saunaoven. Hij moet op de zijdelingse centrale lijn van de saunaoven worden gemonteerd, 100 mm onder het plafond. Zie fig. 5.

Installazione della centralina (C90, C150) e dei sensori (KIP45E–KIP90E)

Installare la centralina in un luogo asciutto, fuori della stanza della sauna, ad un’altezza di circa 170 cm. Assieme alla centralina vengono fornite istruzioni dettagliate relative al suo fissaggio alla parete.

Installare il sensore della temperatura sulla parete della stanza della sauna, sopra la stufa, sulla mezzera laterale della stufa, 100 mm al di sotto del soffitto. Vedere fig. 5.

Isolatiweerstand elektrische saunaoven

Bij de laatste inspectie van de elektrische installatie vindt men mogelijk een "lekkage" bij het meten van de isolatiweerstand van de saunaoven. De oorzaak hiervan is dat het isolatiemateriaal van de verwarmingsweerstand vocht uit de lucht heeft geabsorbeerd (opslag, transport). Nadat de saunaoven een aantal keren is gebruikt, zal het vocht van de weerstanden zijn verdwenen.

Sluit de stroomkabel voor de saunaoven niet aan via de aardlekschakelaar!

Saunastenen opstapelen

De saunastenen voor een elektrische saunaoven moeten een doorsnee hebben van 4–8 cm. De stenen voor de saunaoven moeten massieve steenklompen zijn die speciaal voor gebruik in de saunaoven zijn bedoeld. Gebruik geen lichte, poreuze keramische "stenen" van dezelfde maat of zachte potstenen in de saunaoven, aangezien hierdoor de weerstandstemperatuur te ver op kan lopen en de weerstand verloren kan gaan.

Steenruis moet worden afgespoeld voordat de stenen worden gestapeld. De stenen moeten in de steenkorf boven het rooster en tussen de verwarmingselementen (weerstanden) worden gestapeld, waarbij de stenen elkaar ondersteunen. Het gewicht van de stenen mag niet op de verwarmingselementen rusten.

De stenen mogen niet te dicht op elkaar worden gestapeld, zodat de lucht door de saunaoven kan stromen. De stenen moeten losjes worden aangebracht en niet tussen de verwarmingselementen worden geklemd. Zeer kleine stenen mogen helemaal niet in de saunaoven worden gebruikt.

De stenen moeten de verwarmingselementen geheel bedekken. Ze mogen echter geen hoge stapel boven de elementen vormen. Zie fig. 1.

De stenen slijten in het gebruik. Daarom moeten ze minstens eenmaal per jaar opnieuw worden gerangschikt (vaker als de sauna zeer regelmatig wordt gebruikt). Daarbij moeten eventuele kleine brokstukken uit de onderzijde van de saunaoven worden verwijderd, en uit elkaar gevallen stenen door nieuwe worden vervangen.

De garantie strekt zich niet uit tot gebreken die zijn veroorzaakt door het gebruik van stenen die niet door de fabrikant worden aanbevolen. Evenmin dekt de garantie gebreken die worden veroorzaakt doordat uit elkaar gevallen stenen of te kleine stenen de ventilatieopeningen van de saunaoven blokkeren.

Er mogen geen voorwerpen of apparaten in de steenkorf van de saunaoven of nabij de saunaoven worden geplaatst die de omvang of de richting van de luchtstroom door de saunaoven kunnen beïnvloeden, waardoor de weerstandstemperatuur te hoog kan worden en de wandoppervlakken in brand kunnen vliegen!

Saunawater

Het water dat op de hete stenen wordt gegooid, moet voldoen aan de normen voor schoon huis-

Resistenza dell'isolamento elettrico della stufa

Durante il collaudo finale delle installazioni elettriche, è possibile che venga rilevata una "perdita" mentre viene misurata la resistenza dell'isolamento della stufa perché il materiale isolante delle resistenze del riscaldamento ha assorbito dell'umidità dall'aria (durante lo stoccaggio o il trasporto). Dopo aver fatto funzionare la stufa per alcune volte, l'umidità sulle resistenze scompare.

Non collegare l'alimentatore della stufa con l'interruttore di messa a terra!

Come impilare le pietre da sauna

Le pietre da sauna per un bruciatore elettrico dovrebbero avere un diametro di 4–8 cm. Le pietre per il riscaldatore dovrebbero essere blocchi solidi di pietra particolarmente indicata per l'utilizzo nel riscaldatore. Non bisogna utilizzare né "pietre" leggere e porose di ceramica, anche se delle stesse dimensioni, né pietre argillose morbide, perché potrebbero far sì che la temperatura di resistenza aumenti troppo e ciò potrebbe portare alla rottura della resistenza stessa.

Prima di impilare le pietre è bene lavare via la loro polvere. Le pietre dovrebbero essere impilate nello scomparto riservato alle pietre e posto sopra la griglia, fra gli elementi elettrici (resistenze), in modo che le pietre si sostengano a vicenda. Il peso delle pietre non deve poggiare sugli elementi di riscaldamento.

Le pietre non devono essere troppo strette fra loro, in modo che l'aria possa circolare attraverso il riscaldatore. Le pietre vanno impilate senza fare pressione e non vanno incuneate fra gli elementi del riscaldatore. Non bisogna assolutamente inserire pietre molto piccole.

Le pietre dovrebbero coprire completamente gli elementi di riscaldamento, pur non formando una pila troppo alta sopra di essi.

Con l'andare del tempo, le pietre tendono a sbriciolarsi. Di conseguenza esse vanno risistemate perlomeno una volta all'anno, o anche più spesso, se la sauna viene usata con una certa frequenza. Allo stesso tempo, ogni frammento di pietra deve essere tolto dal fondo del riscaldatore, e le pietre sbriciolate devono essere sostituite da altre.

La garanzia non copre i guasti provocati dall'utilizzo di pietre non consigliate dalla ditta, come pure i guasti provocati dalla presenza di pietre sbriciolate o troppo piccole che vadano a bloccare il sistema di ventilazione del riscaldatore.

E' importante che nessun oggetto od apparecchio venga posto all'interno dello spazio del riscaldatore riservato alle pietre, né presso il riscaldatore, affinché la quantità e la direzione del flusso dell'aria attraverso il riscaldatore non subiscano variazioni. Ciò infatti potrebbe causare un eccessivo aumento della temperatura di resistenza e far prendere fuoco alle pareti!

Acqua della sauna

L'acqua da gettare sulle pietre riscaldate dovrebbe essere pulita come la normale acqua per utilizzo

houdwater.

Factoren die de waterkwaliteit kunnen beïnvloeden, zijn:

- humusachtige gehalte (kleur, smaak, bezinksel); aanbevolen gehalte minder dan 12 mg/liter;
- ijzergehalte (kleur, geur, smaak, bezinksel); aanbevolen gehalte minder dan 0,2 mg/liter;
- hardheid - de belangrijkste substanties zijn mangaan (Mn) en calcium (Ca); aanbevolen mangaangehalte 0,05 mg/liter, calcium minder dan 100 mg/liter.

Kalkhoudend water laat een witte, kleverige laag achter op de stenen en op metalen oppervlakken in de saunaoven. Door kalkaanslag op de stenen worden de verwarmende eigenschappen slechter.

IJzerhoudend water laat een roestachtige laag op het oppervlak van de saunaoven en de elementen achter en veroorzaakt corrosie.

Het gebruik van humusachtig, gechloreerd water en zeewater is niet toegestaan.

Er mogen alleen geurstoffen worden gebruikt die voor saunawater zijn samengesteld. Volg de aanwijzingen op de verpakking.

Gebruik (KIP45–KIP90)

Temperatuurregeling: De gewenste saunatemperatuur wordt ingesteld door aan de knop op de temperatuurregeling van de saunaoven te draaien. De sauna wordt binnen een uur tot de vereiste temperatuur opgewarmd, afhankelijk van de grootte, constructie en warmte-isolatie van de sauna. De thermostaat houdt de sauna op de ingestelde temperatuur.

De verwarmingsthermostaat beschermt de verwarmingselementen ook tegen oververhitting. Als de stenen te dicht op elkaar worden gestapeld, kan de lucht niet goed door de unit circuleren. De thermostaat sluit de stroomvoorziening af om oververhitting te voorkomen; het gevolg is dat de sauna ongewoon langzaam warm zal worden.

Temperatuurbegrenzing: Als (door wat voor oorzaak dan ook) de houten onderdelen van de sauna ongewoon heet worden, dan zal de temperatuurbegrenzer de saunaoven geheel uitschakelen. Zodra de temperatuur weer een normale waarde heeft bereikt, kan de zekering met de hand worden teruggezet met behulp van de knop die zich naast de thermostaatknop van de saunaoven bevindt. (Zie figuur 1).

Tijd klok (KIP45-KIP90)

De saunaoven wordt ingeschakeld met behulp van een tijdschakelaar. De indicatorlampjes gaan branden. (KV) De tijd klok heeft twee schalen: de eerste (met grote cijfers) is het "meteen aan" gedeelte, d.w.z. de saunaoven is gedurende de gekozen tijdsduur (0–4 uur) ingeschakeld. Het andere gedeelte is het zogenaamde "vooraf ingestelde" gedeelte (1–8 uur), dat wordt gebruikt om de saunaoven na een bepaalde tijd in te schakelen. De saunaoven start wanneer de tijd klok de schakelaar terug heeft gezet op het "meteen aan" gedeelte, d.w.z., bij nummer vier (4). Hierna zal de saunaoven gedurende onge-

domestico. Tra i fattori che influiscono sulla qualità dell'acqua troviamo i seguenti:

- contenuto di humus (colore, gusto, precipitati); percentuale consigliata: inferiore a 12 mg/litro
- contenuto di ferro (colore, odore, gusto, precipitati); percentuale consigliata: inferiore a 0,2 mg/litro
- durezza: le sostanze principali sono manganese (Mn) e calcio (Ca); percentuale consigliata: per il manganese 0,05 mg/litro, per il calcio inferiore a 100 mg/litro.

L'acqua calcarea lascia uno strato bianco ed appiccicoso sulle pietre e sulle superfici metalliche del riscaldatore. La calcificazione delle pietre provoca un deterioramento delle caratteristiche riscaldanti.

L'acqua ferrosa lascia uno strato rugginoso sulla superficie e sugli elementi del riscaldatore, e provoca corrosione.

E' vietato utilizzare acqua ricca di humus e di cloro oppure acqua marina.

E' possibile utilizzare soltanto profumi speciali appositamente prodotti per l'acqua della sauna. Seguire le istruzioni fornite sull'imballo.

Uso di (KIP45–KIP90)

Controllo della temperatura: per impostare la temperatura desiderata per la sauna, girare la manopola ubicata sul comando della stufa che regola la temperatura. La sauna raggiunge la temperatura desiderata in un'ora circa, in base alle dimensioni, alla struttura e all'isolamento termico della sauna. Il termostato mantiene la sauna alla temperatura impostata.

Il termostato della stufa protegge dal surriscaldamento anche gli elementi riscaldanti. Le pietre non devono essere troppo vicine le une alle altre, in modo da consentire all'aria di circolare correttamente attraverso lo scomparto ed evitare così che il termostato scatti per impedire il surriscaldamento, con la conseguenza che la sauna si riscalderebbe troppo lentamente.

Limitazione della temperatura: se per qualche ragione i componenti in legno della sauna si surriscaldano, l'arresto di sicurezza termico spegne la stufa completamente e potrà essere ripristinato manualmente - una volta che la temperatura ha raggiunto il livello corretto - con il pulsante che si trova in prossimità della manopola del termostato. (Vedere figura 1).

Timer (KIP45-KIP90)

Accendere la stufa con l'interruttore del timer: si illuminano le spie. (KV) Il timer ha due scale graduate: la prima (con numeri grandi) è la sezione "accensione immediata", la stufa cioè rimane accesa per un tempo stabilito (0-4 ore), mentre l'altra è la cosiddetta "sezione preimpostata" (1-8 ore), utilizzata per accendere la stufa dopo un periodo determinato. La stufa parte quando il timer ha riportato l'interruttore alla sezione "accensione immediata", cioè al numero quattro (4), dopo di che resterà accesa per circa quattro ore, a meno che l'interruttore non sia stato prima azzerato. Sullo zero (0), l'alimentazione

veer 4 uur aanblijven, tenzij de schakelaar eerder op nul wordt gezet. Bij het bereiken van de nul (0) wordt de netvoeding naar de elementen onderbroken en wordt de saunaoven uitgeschakeld.

Voorbeeld 1. U wilt gaan joggen en daarna een saunabad nemen. U schat dat u 5 uur zal lopen. U draait de tijdklok met de wijzers van de klok mee over de schaal 0–4 tot aan het keuzesegment (schaal 1–8) bij nummer 4.

De tijdklok gaat lopen en na vier uur wordt de saunaoven ingeschakeld. Omdat het ongeveer een uur duurt voordat de sauna op temperatuur is, zal de ruimte na circa 5 uur warm en gereed voor gebruik zijn, m.a.w.: op het moment dat u bent uitgelopen.

Voorbeeld 2. Als u “meteen” wilt baden en dus geen gebruik wilt maken van een vooraf ingestelde tijd, dan moet de tijdklok op het gewenste punt worden ingesteld in het bereik 0–4. De saunaoven wordt dan onmiddellijk ingeschakeld en de sauna is na ongeveer een uur gereed voor gebruik.

Schakel de saunaoven meteen na het baden uit en controleer of de saunastenen droog zijn. Soms is het raadzaam, de saunaoven nog een tijdje aan te laten staan zodat de houten delen van de sauna de tijd krijgen om goed op te drogen.

LET OP! U moet er absoluut op toezien dat de tijdklok na afloop van de ingestelde tijd de netvoeding naar de elementen uit heeft geschakeld.

Problemen oplossen (KIP45–90)

Als de saunaoven niet verwarmt, dient u de volgende punten langs te lopen:

- De stroom is ingeschakeld
- De thermostaat toont een hogere waarde dan de temperatuur van de sauna.
- De zekeringen van de saunaoven zijn in goede conditie.
- De temperatuurbewaking is niet geactiveerd. Het geluid van de tijdklok is te horen maar de elementen worden niet verwarmd.
- De tijdklok heeft naar een gedeelte geschakeld waarin de saunaoven moet verwarmen (0–4).

Isolatie en wandmaterialen voor de saunarimte

In een elektrisch verwarmde sauna moeten alle massieve wandoppervlakken die veel warmte opnemen (zoals bakstenen, glasblokken, pleisterwerk etc.), voldoende worden geïsoleerd om het vermogen van de saunaoven op een redelijk laag niveau te houden.

Een wand- en plafondconstructie is voldoende thermisch geïsoleerd indien:

- de dikte van de zorgvuldig aangebrachte isolatiewol in het huis 100 mm bedraagt (minimum 50 mm);
- de vochtbescherming bestaat uit b.v. aluminiumfolie met goed afgeplakte randen. De folie moet zodanig worden aangebracht dat de glanzende zijde naar de binnenkant van de sauna gekeerd is;

elettrica agli elementi è staccata e la stufa è spenta.

Esempio 1. Volete andare a correre e poi fare la sauna. La durata stimata della corsa è di 5 ore. Girare il timer in senso orario sulla scala graduata 0-4 alla sezione di preimpostazione (1-8) sul numero 4.

Il timer parte e dopo quattro ore la stufa si accende. Dato che la sauna si scalda in circa un'ora, la stanza sarà calda e pronta per l'uso dopo circa cinque ore, al ritorno dalla corsa.

Esempio 2. Per fare la sauna “immediatamente” e quindi non utilizzare l'opzione di preimpostazione, il timer deve essere impostato al punto desiderato nella sezione 0-4, così la stufa si accende subito e la sauna sarà pronta per il bagno dopo circa un'ora.

Spegnere subito la stufa dopo il bagno e controllare che le pietre della sauna siano asciutte. Talvolta può essere consigliabile lasciare la stufa accesa per un po' in modo che le parti in legno della sauna si asciughino correttamente.

NOTA BENE: è assolutamente necessario verificare che il timer abbia sospeso l'alimentazione degli elementi dopo il tempo stabilito.

Ricerca dei guasti (KIP45–90)

Se la stufa non riscalda, verificare i seguenti punti:

- l'elettricità è accesa
- la cifra che compare sul termostato è più elevata rispetto alla temperatura della sauna.
- i fusibili per la stufa sono in buone condizioni.
- la protezione termica non è scattata. Si sente il suono del timer ma gli elementi non sono caldi.
- il timer è stato girato su una sezione in cui la stufa dovrebbe essere riscaldata (0–4).

Isolamento e materiali per le pareti della stanza della sauna

In una sauna riscaldata elettricamente, tutte le superfici murarie massicce che immagazzinano parecchio calore (come i mattoni, le parti in vetro, l'intonaco etc.) devono essere correttamente isolate allo scopo di mantenere la portata del riscaldatore ad un livello ragionevolmente basso.

Una costruzione formata da pareti e soffitto può essere considerata dotata di un corretto isolamento termico se:

- Lo spessore della lana isolante accuratamente inserita nell'edificio è di 100 mm (minimo 50 mm).
- La protezione contro l'umidità consiste, ad esempio, in carta d'alluminio con i bordi perfettamente sigillati. La carta va sistemata in modo

- er een luchtspeling van 10 mm is tussen de vochtbescherming en de paneelplanken (aanbevolen);
- de binnenzijde bedekt is met 12-16 mm dikke lambrisering;
- er een speling van enkele millimeters is bovenaan de wandbedekking aan de rand van de plafondbetimmering

Als u een redelijk vermogen voor de saunaoven nastreeft, kan het raadzaam zijn om het plafond van de sauna te verlagen (doorgaans 2100–2300 mm, minimumhoogte 1900 mm). Hierdoor wordt de inhoud van de sauna kleiner en kan met een kleiner vermogen van de saunaoven worden volstaan. Het plafond kan worden verlaagd zodat de plafondbinten worden bevestigd op een geschikte hoogte. De ruimten tussen de binten worden geïsoleerd (minimale isolatie 100 mm) en zoals hierboven beschreven overdekt.

Omdat warmte naar boven beweegt, wordt een maximale afstand van 1100–1200 mm tussen de bank en het plafond aanbevolen.

LET OP! Raadpleeg de brandweer om te achterhalen, welk deel van de brandwerende muur mag worden geïsoleerd. Luchtkokers niet isoleren.

LET OP! Door het afschermen van de wanden of het plafond met hittewerend materiaal, zoals steenplaten die rechtstreeks aan muur of plafond worden bevestigd, kan de temperatuur van de wand- of plafondmaterialen gevaarlijk stijgen.

Het zwart worden van de saunawanden

Houten materialen in een sauna, zoals panelen, worden na verloop van tijd zwart. Dit proces wordt versneld door zonlicht en door de hitte van de saunaoven. Als de wandoppervlakken zijn behandeld met beschermingsmiddelen, dan kan het zwart worden van het oppervlak van de muur boven de saunaoven snel zichtbaar worden, afhankelijk van het beschermingsmiddel dat is gebruikt. Het zwart worden is te wijten aan het feit dat de beschermingsmiddelen minder hittebestendig zijn dan onbewerkt hout. Dit is in praktijktests aangetoond. Het micronische minerale aggregaat dat van de stenen loslaat en op de saunaoven valt, kan het wandoppervlak vlakbij de saunaoven zwart maken.

Indien de installatievoorschriften van de fabrikant bij het installeren van de saunaoven, worden opgevolgd, zal de saunaoven niet zo heet worden dat het brandbare materiaal in de saunarimte in gevaar komt. De maximum toelaatbare temperatuur in de wand- en plafondoppervlakken van de saunarimte is +140 graden Celsius.

Saunaovens die de CE-tekens dragen, voldoen aan alle bepalingen voor sauna-installaties. Bevoegde autoriteiten zorgen ervoor dat de bepalingen worden opgevolgd.

che la parte lucida si trovi rivolta verso l'interno della sauna.

- E' stato lasciato uno spazio di 10 mm fra la protezione contro l'umidità ed i pannelli (è consigliabile).
- L'interno della stanza è coperto da pannelli con uno spessore di 12–16 mm.
- E' stato lasciato uno spazio di alcuni millimetri fra la parte finale del rivestimento delle pareti ed il bordo del rivestimento del soffitto.

Se si desidera ottenere una ragionevole portata del riscaldatore, potrebbe essere consigliabile abbassare il soffitto della sauna (normalmente a 2100–2300 mm, altezza minima 1900 mm). In questo modo il volume della sauna viene ridotto e sarà sufficiente una portata inferiore del riscaldatore. Il soffitto va abbassato in modo che i travetti del soffitto stesso siano posti ad un'altezza corretta. Gli spazi fra un travetto e l'altro vanno isolati (isolamento minimo: 100 mm) e rivestiti come sopra descritto.

Dal momento che il calore tende ad andare verso l'alto, si consiglia una distanza massima di 1100–1200 mm fra la panca ed il soffitto.

NOTA: consultate i pompieri per sapere quale parte del muro va isolata contro gli incendi. Non isolate le canne fumarie.

NOTA: La protezione delle pareti o del soffitto per mezzo di un isolante per il calore, come pannelli metallici posti direttamente a contatto con le pareti od il soffitto può provocare un pericoloso aumento della temperatura dei materiali degli stessi.

Annerimento delle pareti della sauna

I componenti di legno di una sauna, quali ad esempio i pannelli di rivestimento, con il passare del tempo si anneriscono. Il processo di annerimento viene accelerato dalla luce del sole e dal calore emanato dalla stufa. Se la superficie delle pareti è stata trattata con agenti protettivi specifici per pannelli, l'annerimento della superficie della parete al di sopra della stufa potrà verificarsi in tempi più o meno brevi, a seconda dell'agente protettivo utilizzato. Come dimostrano i test pratici, l'annerimento è dovuto ad una resistenza al calore degli agenti protettivi inferiore a quella del legno non trattato.

Il micronico aggregato minerale che si stacca dalle pietre posate sulla stufa può essere la causa dell'annerimento della parete nei pressi della stufa.

Attenendosi alle istruzioni approvate dal fabbricante per l'installazione della stufa si potrà evitare che questa raggiunga una temperatura capace di mettere a rischio le sostanze infiammabili all'interno della sauna. La temperatura massima consentita sulle superfici interne delle pareti e del soffitto è di +140° C.

Le stufe per sauna che recano il marchio CE sono conformi alle disposizioni per gli impianti sauna. Le autorità competenti vigilano sull'adempimento di tali disposizioni.

Ventilatie van de saunarimte

Voldoende ventilatie is buitengewoon belangrijk voor de sauna. De lucht in de saunarimte moet zesmaal per uur worden verversd. De pijp met toevoerlucht moet in rechtstreekse verbinding met de buitenlucht staan. Volgens de laatste onderzoeksresultaten, moet de pijp zich op een minimum hoogte van 50 cm boven de saunaoven bevinden. De doorsnee van de pijp moet ongeveer 5–10 cm bedragen.

Afvoerlucht moet vanuit het onderste deel van de sauna recht naar de luchtschoorsteen worden geleid of, door gebruik te maken van een afvoerpijp die op vloerniveau begint, bij een luchtkanaal in het boven-deel van de sauna uitkomen. Afvoerlucht kan ook naar buiten worden geleid via een afvoerluchtkanaal in de wasruimte via een 5 cm grote opening onder de saunadeur. De afvoerlucht van de saunarimte moet zo ver mogelijk van de saunaoven vandaan worden aangezogen, maar wel dicht bij de vloer. Het afgestoken gebied van het afvoerluchtkanaal moet tweemaal zo groot zijn als de doorsnee van de luchttoevoerpijp.

In het bovengenoemde systeem is mechanische ventilatie vereist.

Indien de saunaoven in een kant en klare sauna wordt geïnstalleerd, moeten de aanwijzingen van de saunafabrikant worden opgevolgd bij het inrichten van de ventilatie.

De reeks afbeeldingen toont voorbeelden van ventilatiesystemen voor een saunarimte. Zie fig. 7.

Ventilazione della stanza della sauna

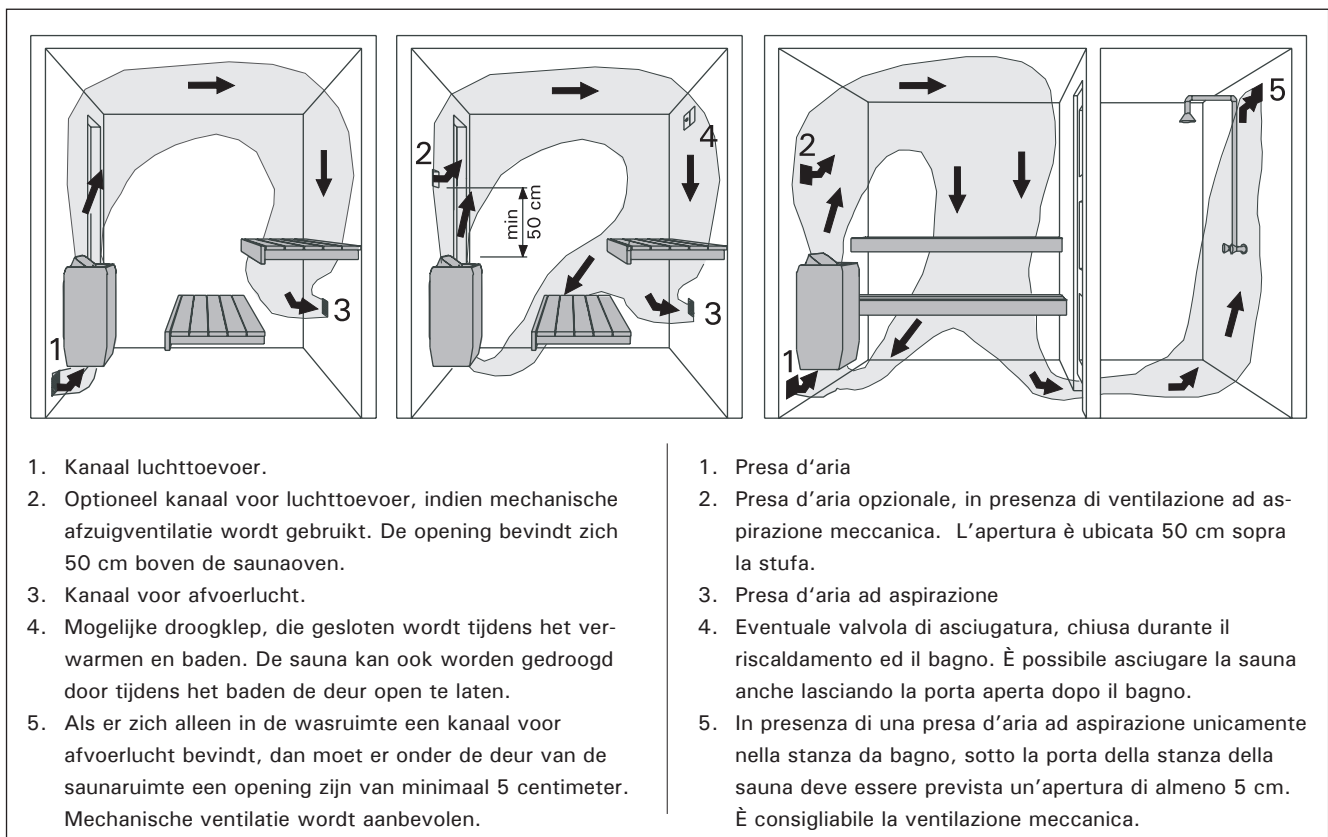
E' estremamente importante che la sauna sia provvista di una ventilazione sufficiente. L'aria della stanza della sauna dovrebbe essere cambiata sei volte ogni ora. Il tubo che porta aria fresca dovrebbe arrivare direttamente dall'esterno. In base agli ultimi risultati delle ricerche in merito, il tubo dovrebbe essere collocato ad un'altezza minima di 50 cm sopra il riscaldatore ed avere un diametro di circa 5–10 cm.

L'aria da espellere dovrebbe passare dalla parte inferiore della sauna direttamente alla canna fumaria oppure, se si utilizza un tubo di scarico dell'aria quasi a livello del suolo, ad uno sfiatatoio nella parte superiore della sauna. L'aria da espellere può essere eliminata anche per mezzo di uno sfiatatoio di scarico nella stanza da bagno, attraverso un'apertura di 5 cm praticata sotto la porta della sauna. L'aria da espellere dalla stanza della sauna dovrebbe essere prelevata da un punto il più lontano possibile dal riscaldatore, ma posto quasi a livello del suolo. L'apertura dello sfiatatoio per l'aria di scarico dovrebbe essere doppia rispetto a quella del tubo che fornisce aria fresca.

Per un sistema come quello sopra riportato è necessaria una ventilazione meccanica.

Se il riscaldatore viene montato in una sauna già predisposta, è necessario seguire le istruzioni fornite dal produttore della sauna relativamente alla ventilazione.

Una serie di immagini mostra alcuni esempi di sistemi di ventilazione per una stanza da sauna. Vedi fig. 7.



Figuur 7. Ventilatie van de saunarimte
Figura 7. Ventilazione della stanza della sauna

Назначение каменки:

KIP/KIP-E-каменка предназначена для нагрева домашних саун до температуры парения. Использование в других целях запрещено.

Внимательно прочитайте инструкцию перед началом эксплуатации.

ВНИМАНИЕ! Данные руководства предназначены для владельца или содержателя сауны, а также для электромонтажника, отвечающего за установку каменки.

После установки каменки данные руководства передаются владельцу или содержателю сауны.

Благодарим Вас за хороший выбор каменки!

Гарантийный срок для каменок и управляющего оборудования при использовании в семейных саунах составляет 1 (один) год. Гарантийный срок для каменок и управляющего оборудования при использовании в саунах, которыми пользуются жильцы одного здания, составляет 3 (три) месяца.

Крепление к стене

При монтаже необходимо соблюдать инструкции, указанные в таблице 1 и на рисунках. Крепление производится винтами, поставляемыми вместе с каменкой.

ВНИМАНИЕ! Подкрепить стену, находящуюся за панелью, дополнительной доской перед тем, как крепить каменку к стене.

ВНИМАНИЕ! Каменку необходимо установить таким образом, чтобы управляющие устройства были видны со свободной стороны каменки, и чтобы различные меры по эксплуатации можно было легко выполнять.

- Каменку можно установить в нишу, высота которой мин. 1900 мм. См. рисунок 2.
- В сауне можно установить только одну электрическую каменку.

ВНИМАНИЕ! Защита стен или потолка с помощью легких защитных приспособлений, которые устанавливаются непосредственно на поверхность стены или потолка, может вызвать опасное повышение температуры стены или потолка.

Защитное ограждение

При установке защитного ограждения вокруг каменки следует соблюдать расстояния, указанные на рис. 3.

Kerise otstarve:

KIP/KIP-E -keris on mõeldud peresaunade kütmiseks leilitemperatuurini. Kasutamine muuks otstarbeks on keelatud.

Peresaunades kasutatavate keriste kütte- ja juhtimis seadmete garantiiaeg on kaks (2) aastat. Ühiskasutuses olevates saunades kasutatavate keriste kütte- ja juhtseadmete garantiiaeg on üks (1) aasta.

Enne kasutamist tutvu hoolikalt kasutusjuhistega.

TÄHELEPANU!

Antud paigaldus- ja kasutusjuhised on mõeldud sauna omanikule või hooldajale ning kerise montaaži eest vastutavale elektrikule.

Pärast kerise paigaldamist antakse antud paigaldus- ja kasutusjuhised sauna omanikule või hooldajale.

Õnnitleme õnnestunud kerisevali puhul!

Kinnitus seinale

Paigaldamisel järgida tabelis 1 ja joonistel antud juhiseid. Selleks kasutatakse komplekti kuuluvaid kruvisid.

Tähelepanu! Enne kerise seinale kinnitamist paigalda kerisepaneeli taha seinale lisalaud.

Tähelepanu! Keris paigaldada selliselt, et juhtimis seadmed jääksid nähtavalt kerise vabale küljele ja reguleerimine oleks käepärane.

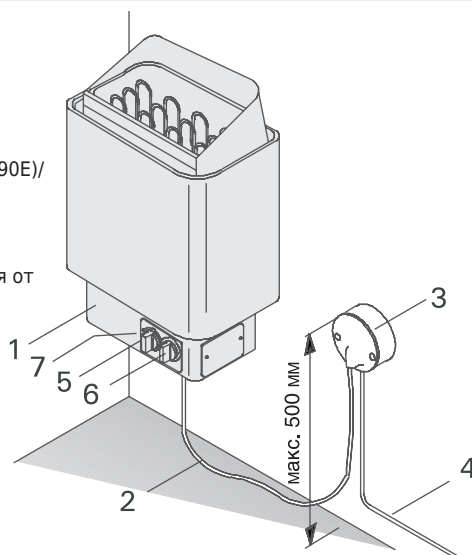
- Kerise võib paigaldada vähemalt 1900 mm kõrgusega süvendisse. Vt. joonis 2.
- Sauna tohib paigaldada vaid ühe elektrikerise.

Tähelepanu! Seinte või lae kaitsmine näit. asbest-plaadiga, milline on kinnitatud vahetult seina või lae pinnale, võib viia seina või lae ohtliku ülekuumemiseni.

Kaitseraam

Kui kerise ümber tehakse kaitseraam, järgida joonisel 3 antud ohutuskaugusi.

1. Коробка подключений
2. Соединительный кабель
3. Соединительная коробка
4. Кабель к пульту управления (KIP45E-90E)/
4. Соединительный кабель (KIP45-90)
5. Таймер (KIP45-90)
6. Термостат (KIP45-90)
7. Кнопка возвращения предохранителя от перегрева (KIP45-90)



1. Ühenduskarp
2. Ühenduskaabel
3. Pistikupesa
4. Kaabel juhtimispuhiti (KIP45E-90E)/ Ühenduskaabel (KIP45-90)
5. Termostaat (KIP45-90)
6. Taimer (KIP45-90)
7. Ülekuumenemiskaitse tagastusnupp (KIP45-90)

Рисунок 1. Подключение каменки и ее части

Joonis 1. Kerise ühendamine ja selle osad

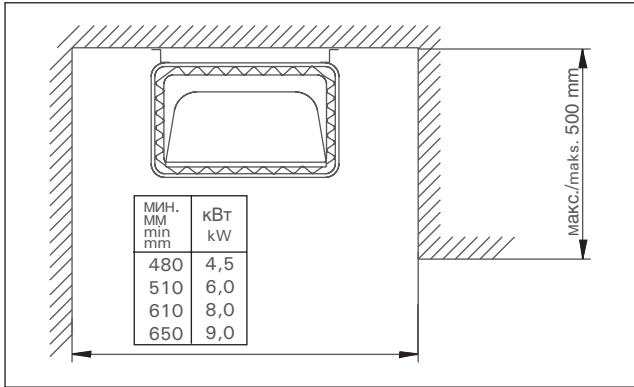


Рисунок 2. Установка каменки в нишу
Joonis 2. Kerise paigaldamine nišši

Приборы управления каменкой

Каменки KIP45, KIP60, KIP80 и KIP90 оборудованы таймером и термостатом, которые находятся в нижней части каменки.

Модели KIP45E, KIP60E, KIP80E и KIP90E управляются отдельным пультом, который устанавливается в сухом помещении за пределами парильни.

Перед включением каменки следует всегда проверять, что над каменкой или в ближней дистанции нет никаких товаров.

Перенос термостата или таймера (KIP45, KIP60, KIP80, KIP90)

Обычно таймер и термостат располагаются в передней части каменки (рис. 1), но при желании их можно перенести на правый или левый торец каменки. Перенос может быть выполнен только квалифицированным электромонтажником, имеющим право на выполнение подобных работ.

1. Опрокинуть каменку и снять нижнюю панель.
2. Отделить ручки таймера (1) и термостата (2), потянув наружу.
3. Снять крепежные винты (2 шт.) крепежной пластины таймера и термостата.
4. Снять защитный лист с торца.
5. Установить монтажную пластину на желаемую часть каменки и прикрепить винты (термостат и таймер не требуется снимать с крепежной пластины).
6. Поставить ручки на место.
7. Прикрепить защитный лист с передней стороны розетки подключения.
8. Проверить проводку таймера и термостата, а также все воздушные зазоры. Закрыть нижнюю панель.

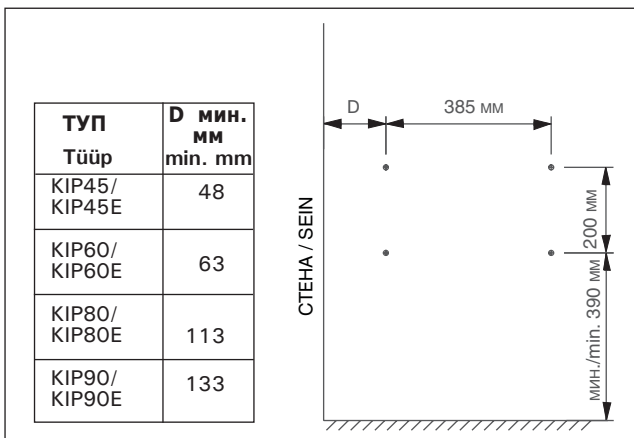


Рисунок 4. Установка креп. жной рамы
Joonis 4. Kinnitusraami paigaldamine

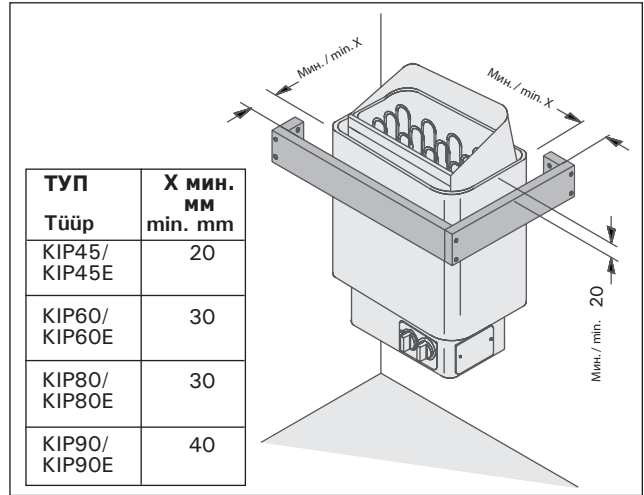


Рисунок 3. Защитное ограждение каменки
Joonis 3. Kerise kaitsebarjäär

Kerise juhtimiseseadmed

Keriste mudelitel KIP45, KIP60, KIP80 ja KIP90 on kellülilitid ja termostaadid, mis paiknevad kerise alumiiniumi osas.

Mudelid KIP45E, KIP60E, KIP80E ja KIP90E vajavad eraldi juhtimiskeskust, mis tuleb paigaldada väljapoole leiliruumi kuiva kohta.

Enne kerise sisselülitamist peab alati kontrollima, et kerise peal või selle läheduses ei oleks mingisuguseid mittevajalikke esemeid.

Termostaadi või taimerit ümberpaigutamine (KIP45, KIP60, KIP80, KIP90)

Tavaliselt asuvad taimer ja termostaat kerise esiosal (Joonis 1), kuid soov korral võib need ümber paigutada kerise paremale või vasakule küljele. Ümberpaigutuse võib sooritada vaid kvalifitseeritud elektrik, kellel on õigus selliste tööde teostamiseks.

1. Asetage keris küljele ning võtke maha alumine paneel.
2. Eemaldage taimerit (1) ja termostaadi (2) nupud, tõmmates neid väljapoole.
3. Eemaldage taimerit ja termostaadi kinnitusplaadi kinnituskruvid (2 tk.).
4. Võtke maha laupinna kaitseplaat.
5. Paigaldage montaaži plaat kerise soovitud osale ning kinnitage kruvid (termostaati ja taimerit ei ole vaja plaadilt lahti võtta).
6. Paigaldage nupud.
7. Kinnitage kaitseplaat ühenduspesa esiküljele.
8. Kontrollige taimerit ja termostaadi juhtmete ühendusi, samuti kõiki õhupilusid. Sulgege alumine paneel.

Таблица 1.

Tabel 1.

Модель и размеры Keris Mudelid ja mõõtmed	Мощность кВт Võimsus kW	Парильня Leiliruum		Мин. расстояния от каменки Minimaalsed distantid						Соединительный кабель/ Пробка Ühenduskaabel/ kaitsmed		
		Объём Maht	Высота Kõrgus	A	B	C		До потолка Laeni	До пола Põrandani	400V3N~	Пробка Kaitse	
шир. / Laius 41 см глуб. 28 см / Sügavus 20 см выс. / Kõrgus 60 см вес 16 кг / Mass 16 kg камни макс. 25 кг / Kive max. 25 kg	kW	мин min м³	макс max м³	мин min мм	**)		*) KIP-E					
KIP45/KIP45E		4,5	3	6	1900	35	20	35	100	1100	150	5 x 1,5
KIP60/KIP60E	6,0	5	8	1900	50	30	50	120	1100	150	5 x 1,5	3 x 10
KIP80/KIP80E	8,0	7	12	1900	100	30	80	150	1100	150	5 x 2,5	3 x 16
KIP90/KIP90E	9,0	8	14	1900	120	40	100	150	1100	150	5 x 2,5	3 x 16

*) Вверх, до верхнему полку или к верхнему ограждению.

***) В сторону к стене или к верхнему полку.

*) Esiküljest lava või turvaraamani

**) Küljest seina või lavani

Электромонтаж

Подключение каменки к электросети может произвести только квалифицированный электромонтажник, имеющий право на данный род работ, в соответствии с действующими правилами.

Каменка полустационарно подсоединяется к розетке в стене сауны. В качестве кабеля следует использовать резиновый кабель типа H07RN-F или подобный.

В нижней части каменки предусмотрена панель управления (KIP45-KIP90); стационарно смонтированная в конструкции каменки. Панель управления оборудована, в дополнение к сетевому соединителю, дополнительными соединителями, которые дают возможность для следующих дополнительных подключений:

- Блокировка электроотопления с каменкой (см. схему подключения). Кабель управления электрического отопления подводится непосредственно к коробке подключения каменки, откуда далее отводится резиновым кабелем, толщина которого аналогична толщине соединительного кабеля) к клеммнику каменки.

Внимание! Каменка обеспечивает с клемм P и M электрическое управление (230 В).

Модели KIP-E нуждаются в отдельном щите управления C90/C150 (C150VKK).

Elektriühendused

Kerise võib vooluvõrku ühendada vaid professionaalne elektrik, järgides kehtivaid määruseid.

Keris ühendatakse poolstatsioonarselt ühenduskarpi leiliruumi seinal. Ühenduskaabel peab olema kummiisolatsiooniga H07RN-F tüüpi kaabel või samaväärne.

Kerise alaosas on statsioonarselt kerise konstruktsiooni paigaldatud juhtpaneel (KIP45-KIP90). Juhtpaneel on peale vooluvõrguühenduse varustatud ka lisakontaktidega, mis võimaldavad järgmisi lisäühendusi:

- Kerise abil elektrikütte blokeering (vt. ühenduskeemi). Elektrikütte juhtkaabel tuuakse vahetult kerise ühenduskarpi, kust jätkatakse kummiisolatsiooniga kaabliga, mille jämedus on analoogiline ühenduskaabli omaga, kerise klemmidele.

Tähelepanu! Keris tagab klemmidelt P ja M elektrilise juhtimise (230 V).

Mudelid KIP-E vajavad eraldi juhtimisplati C90/C150 (C150VKK).

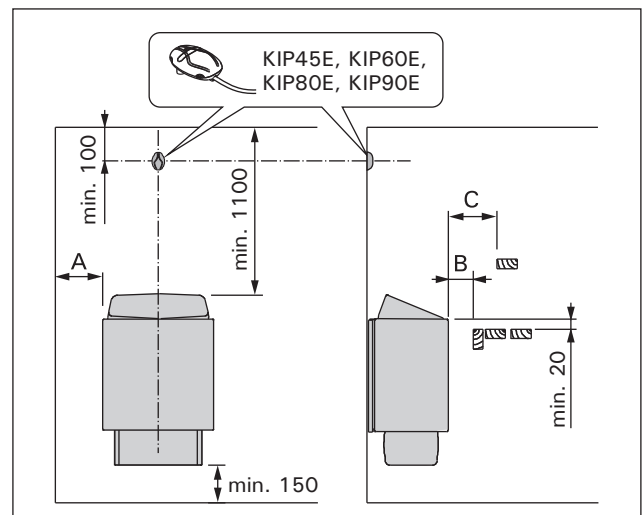
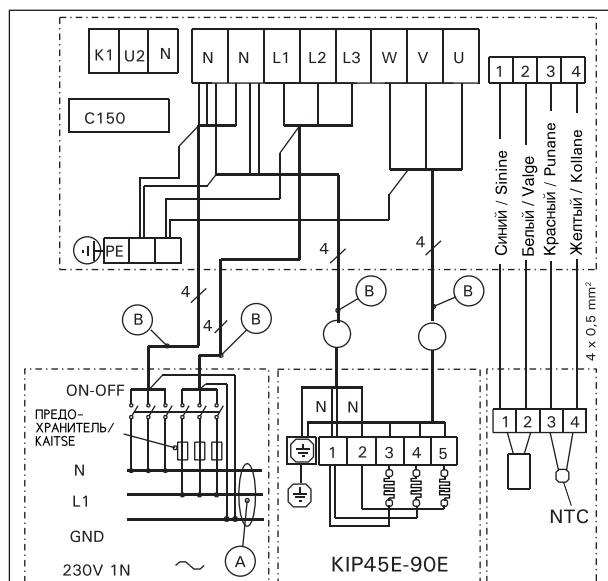
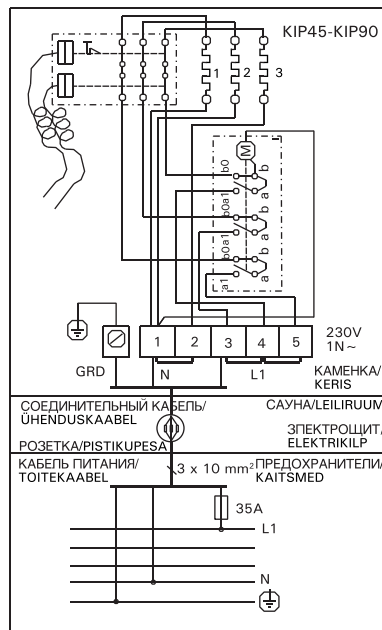
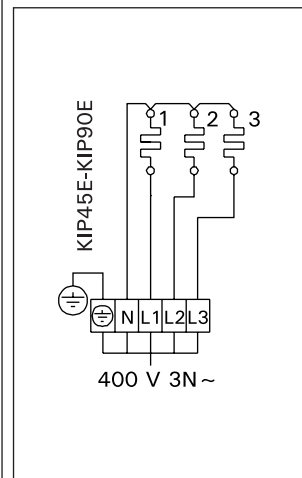
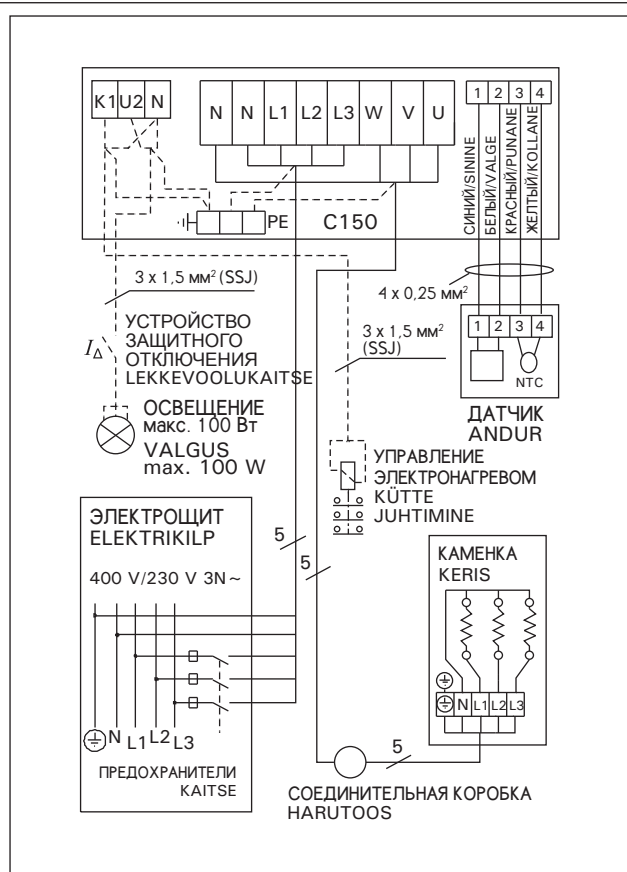
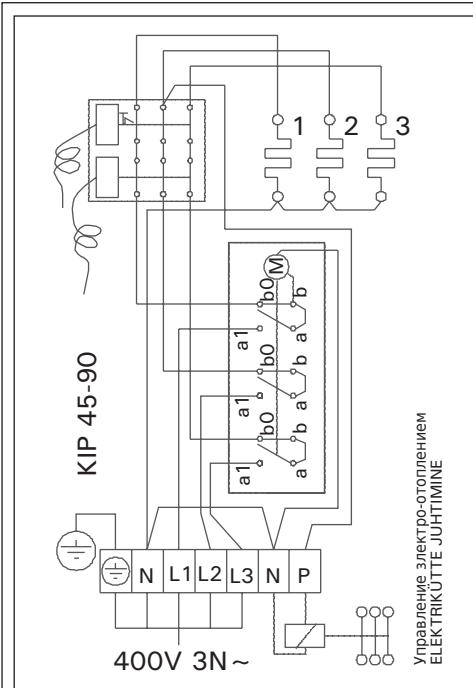


Рисунок 5. Расстояния безопасности (все размеры приведены в миллиметрах)
Joonis 5. Kerise ohutuskaugused (kõik mõõtmed millimeetrites)



kW	(A) mm ²	предохранитель/ Kaitse	(B) mm ²
4.5	3x4	3x10A	4x1.5
6	3x6	3x10A	4x1.5
8	3x10	3x16A	4x2.5
9	3x16	3x16A	4x2.5

Рисунок 6. Электромонтаж каменки KIP/KIP-E
Joonis 6. KIP/KIP-E keriste elektrimontaaž

Установка пульта управления (C90, C150) и датчиков (KIP45E-KIP90E)

Пульт управления устанавливается в сухом месте на высоте около 170 см. К пульту приложены более детальные инструкции по его креплению к стене.

Датчик температуры устанавливается на стене сауны над каменной на средней линии ширины каменки на расстоянии 100 мм от потолка. См. рис. 5.

Juhtimiskeskuse (C150, C90) ja anduri paigaldamine (KIP45E-KIP90E)

Juhtimiskeskus paigaldatakse väljapoole leiliruumi kuiva kohta umbes 170 cm kõrgusele. Koos juhtimiskeskusega saate täpsemad juhised selle kohta, kuidas keskus seinale kinnitada.

Temperatuuriandur paigaldatakse leiliruumi seinale kerise kohale kerise laiusmõõtme keskeltele 100 mm laest allapoole. Vt. joonis 5.

Сопротивление изоляции электрокаменки

При проводимом во время заключительной проверки электромонтажа каменки измерения сопротивления изоляции может быть выявлена «утечка», что происходит благодаря впитыванию атмосферной влажности в изоляционный материал нагревательных элементов (транспортировка, складирование). Влажность испарится в среднем после двух нагреваний каменки.

Не подключайте подачу питания электрокаменки через устройства защитного отключения.

Укладка камней

Для каменки подходят камни диаметром 5–10 см. В каменку необходимо укладывать специально предназначенные для этой цели, хорошо известные массивные камни.

Использование легких, пористых и керамических камней одинакового размера запрещено, так как они могут способствовать перегреву нагревательных элементов и привести к поломке. Также не допускается использование мягких горшечных камней.

Перед укладкой камни необходимо вымыть. Камни укладываются в отведенное для них место в каменке поверх колосников между нагревательными элементами так, чтобы камни поддерживали друг друга. Камни не должны опираться на нагревательные элементы.

Камни нельзя укладывать слишком плотно, чтобы не препятствовать воздухообмену в каменке. Также камни нельзя вклинивать между нагревательными элементами. Слишком мелкие камни класть не стоит.

Камни должны полностью закрыть нагревательные элементы. Не следует также укладывать камни высокой горкой на элементах.

При пользовании каменкой камни постепенно разрушаются, поэтому необходимо перекладывать их не реже раза в год, а при частом пользовании еще чаще. Одновременно необходимо удалять скопившиеся на дне каменки осколки и заменять расколовшиеся камни.

Гарантия не распространяется на поломки, вызванные использованием камней, не отвечающих рекомендации изготовителя. В круг гарантии также не входят поломки, вызванные нарушением циркуляции воздуха вследствие разрушения или использования слишком мелких камней.

В резервуаре для камней или в непосредственной близости от него запрещается размещать какие-либо предметы или приборы, которые могут способствовать изменению количества или направления воздуха, проходящего через каменку, вызывая таким образом значительный нагрев элементов и опасность возгорания стальных поверхностей!

Вода

В качестве воды для сауны следует использовать воду, отвечающую требованиям хозяйственной. Факторами, значительно влияющими на качество воды являются:

- содержание гумуса (цвет, вкус, осадок); рекомендация <12 мг/л.
- содержание железа (цвет, запах, вкус, осадок); рекомендация <0,2 мг/л.
- жесткость; наиболее важными элементами являются марганец и кальций, т. е. известь. Рекомендация для марганца <0,05 мг/л, а для кальция - <100 мг/л.

Elektrikerise isolatsiooni resistants

Elektritööde lõplikus kontrollis võib kerise isolatsioonitakistuse mõõtmise käigus esineda "leket", mis on tingitud sellest, et õhus esineval niiskusel on õnnestunud imenduda küttekehade isolatsioonimaterjali (ladustamine, transport). Niiskuse saab eemaldada küttekehade pärast paari küttekorda.

Ära lülita kerist vooluvõrku läbi lekkevoolukaitse!

Kerisekivide ladumine

Kerisele sobivad 5–10 cm läbimõõduga kivid. Kerisekividena peab kasutama nimelt keristele mõelduid tuntuud massiivseid lõhutuid kive. **Kergete, poorse te ja ühesuuruste keraamiliste "kivide" kasutamine on keelatud, kuna need võivad põhjustada takistite liigset kuumenemist ja nende rikkimist. Ka pehmeid voolukive ja ümaraid kive ei tohi kasutada.**

Kivid tuleks enne kerisesse ladumist kivitolmust puhtaks pesta. Kivid laotakse kerise kiviruumi restile küttekehade (tennide) vahele, nii et pealmised kivid toetuksid alumistele. Kivide raskus ei tohi koormata tenne.

Et mitte takistada õhu ringlemist läbi kerise, ei tohi kive laduda liiga tihedalt. Samuti ei tohi kive kiiluda küttekehade vahele. Päril väikesi kive ei tohiks kipekasse üldse panna.

Kivid peavad küttekehad üleni katma. Samas on keelatud küttekehade peale kuhja ladumine.

Kasutamisel kivid murenevad, mistõttu neid tuleb vähemalt korra aastas uuesti laduda ning intensiivsel kasutamisel veelgi sagedamini. Samas eemaldada kerise alaossa kogunenud kivijäätmed ja asendada riknenud kivid.

Garantii ei vastuta vigade eest, mille on põhjustanud selliste kivide kasutamine, mida tehas ei ole leilikivideks soovitanud. Ka ei vastuta garantii vigade puhul, mis on tingitud kerises takistatud õhuringlusest kasutuses murenenud või liiga väikeste kivide tõttu.

Kerise kiviruumis ja ka selle läheduses ei tohi olla selliseid esemeid või seadmeid, mis muudavad läbi kerise ringleva õhu hulka või suunda, kuna see põhjustab küttekehade liigset kuumenemist ning tuleohtu seinapindadel.

Leilivesi

Leiliveena tuleb kasutada majapidamisvee kvaliteedile vastavat vett. Vee kvaliteeti mõjutavad oluliselt:

- huumusesisaldus (värv, maitse, setted); soovitatav alla 12 mg/l.
- rauasisaldus (värv, maitse, setted); soovitatav alla 0,2 mg/l.
- karedus; tähtsaimad ained on Mn ja Ca; soovitatav Mn-sisaldus alla 0,05 mg/l ja Ca-sisaldus alla 100 mg/l.

Kare leilivesi jätab kerisekividele ja metallpindadele heleda pastatolise kihi. Kivide kattumine halvendab leiliomadusi.

Вода с большим содержанием извести оставляет белый налет на камнях и металлических поверхностях. Кальцификация камней ослабляет их свойства при парении.

Железо вызывает разъедание поверхностей и нагревательных элементов.

Использование воды с содержанием гумуса и хлора, а также морской воды запрещается.

В воде для сауны можно использовать только предназначенные для этого ароматизаторы. Соблюдайте указания на упаковке.

Гарантия не распространяется на дефекты вызванные использованием воды с большим содержанием примесей чем рекомендуется.

Эксплуатация (KIP45-KIP90)

Регулировка температуры: С помощью регулятора температуры выбирается желаемая температура сауны. Желаемая температура достигается в сауне примерно за час, в зависимости от размеров, конструкции и теплоизоляции сауны. Термостат контролирует поддержание температуры сауны в пределах отрегулированных параметров.

Термостат каменки также защищает предохранители от чрезмерного перегрева. Если полость для камней слишком плотно заполняется камнями, то это препятствует воздушной циркуляции каменки, и нагрев сауны замедляется из-за отключения термостатом тока от чрезмерно перегретых сопротивлений.

Ограничение температуры: Если в случае неполадки в сауне будет достигнута опасная для деревянных частей температура, то ограничитель температуры отключит все питание каменки. С понижением температуры до нормальной ток может быть подключен заново нажатием на кнопку возврата ограничителя температуры, который расположен рядом с ручкой термостата. До этого необходимо выяснить причину неисправности. См. рисунок 1.

Таймер (KIP45-KIP90)

Каменка включается поворотом ручки таймера. На шкале таймера расположены две зоны, из которых первая (более крупные цифры) - зона "включения сразу", т. е. каменка включается на выбранный период времени (от 0 до 4 часов). Вторая зона - т. н. "предварительный выбор" (от 1 до 8 часов). При переводе выключателя в эту зону, каменка включается через выбранный период ожидания. Нагрев начинается при переходе выключателя в положение "включения сразу", т. е. у цифры 4. После этого каменка находится во включенном состоянии 4 часа, если она не будет выключена раньше, поворачиванием ручки таймера в положение 0. При этом подача электричества прекращается и каменка перестает нагреваться. См. рис. 2.

Пример 1. Вы отправляетесь на прогулку и хотите после этого пойти в сауну. Примерное время прогулки - 5 часов. Выключатель каменки необходимо повернуть по часовой стрелке через зону включения (шкала от 0 до 4) в зону предварительного выбора (шкала от 1 до 8) до цифры 4.

Таймер включается и через 4 часа начинается подача энергии, и каменка нагревается. Время нагрева сауны составляет около 1 часа, поэтому сауна готова через 5 часов, т. е. как раз к вашему возвращению.

Пример 2. Вы хотите париться сразу. При этом выключатель необходимо повернуть в зоне включения (шкала от 0 до 4) до желаемого времени. подача энергии начинается сразу, и сауна готова через час.

Rauasisaldusega vesi jätab kerise pinnale ja küttekehadele söövitava roostekihi.

Huumuse- ja kloorisisaldusega vee ning merevee kasutamine on keelatud.

Leilivette võib lisada vaid spetsiaalseid lõhnaineid. Järgi pakendi juhiseid.

Kasutamine (KIP45-KIP90)

Temperatuuri reguleerimine: Temperatuuri regulaatori abil valitakse leiliruumi soovitud temperatuur. Soovitud temperatuur saavutatakse saunas umbes ühe tunni jooksul, olenevalt leiliruumi suurusest, kujust ja soojusisolatsioonist. Termostaat juhib leiliruumi temperatuuri hoidmist valitud parameetrite piires.

Kerise termostaat hoiab ka kaitsmeid ülemäärase kuumenemise eest. Kui kivide ruum liiga tihedalt kive täis laduda, takistab see õhu tsirkulatsiooni kerises, ning leiliruumi kütmine aeglustub, sest termostaat lülitab küttekehade viimaste ülekuumenemise tõttu toite välja.

Temperatuuri piiramine: Kui rikke korral tekib leiliruumis puitsemetele ohtlik temperatuur, lülitab temperatuuri piiraja kerisest toite püsivalt välja. Temperatuuri alanedes normaalseni saab toite taas sisse lülitada, vajutades temperatuuri piiraja tagasunupule, mis asub termostaadi nupu kõrval. Kuid enne seda tuleb välja selgitada rikke põhjus. Vt. joonist 1.

Programmkell (KIP45-KIP90)

Kerise pealülitina töötav programmkell 8 + 4 h lülitab soovitud aja möödudes kerise automaatselt välja. Programmkellaga võib kerise viivislülituse ajaks valida 1-8 tundi ja max sisselülituse kestuseks 4 tundi. Viivislülitust kasutatakse juhul, kui soovitakse kerise kuumenemist teatud aja möödudes.

Näide 1. Soovitakse minna sauna pärast u. 5 tundi suusamatka. Kerise lüliti keeratakse päripäeva töötsoonist (skaala 0–4) läbi eelvaliku-tsooni (skaala 1–8) numbrile 4.

Kell käivitub ja nelja tunni pärast lülitub keris sisse. Saun on kasutusvalmis u. 5 tunni pärast, seega pärast suusamatkalt naasmist.

Näide 2. Kui soovitakse minna sauna kohe, keerata lüliti töötsooni (0–4) soovitud asendisse, mispeale keris lülitub sisse ja saun on kasutusvalmis u. 1 tunni möödudes.

Pärast saunaskäimist ja kivide kuivamist tuleks keris koheselt välja lülitada. Aeg-ajalt tuleks keris mõneks ajaks sisse jätta, et kuivatada sauna puitkonstruktsioone.

TÄHELEPANU! Kindlasti tuleb veenduda, et kerise kellamehhanism lülitaks peale etteantud aja möödumist küttekehad välja.

Каменку рекомендуется выключать, закончив парение и проверив, что камни сухие. Иногда целесообразно оставить каменку включенной на некоторое время для просушки деревянных частей сауны.

ВНИМ.! Обязательно проверьте, что таймер отключил подачу энергии на нагревательные элементы после прохождения установленного времени.

Возможные неисправности (KIP45-KIP90)

Если каменка не нагревается, проверьте следующее:

- энергия поступает
- термостат настроен на более высокую температуру чем температура в сауне
- пробки целые не сработал ли ограничитель температуры. При этом часы идут, но элементы не нагреваются
- регулятор времени находится в зоне нагрева (от 0 до 4)

Изоляция парильни и материалы стен

В сауне с электрическим нагревом все массивные стенные поверхности, накапливающие тепло (кирпич, стеклокирпич, штукатурка и т. п.), необходимо теплоизолировать.

Хорошо изолированными считаются такие стенные и потолочные конструкции, в которых:

- толщина плотно уложенной изоляционной шерсти во внутренних помещениях дома 100 мм (не менее 50 мм)
- в качестве изолятора влажности используется, например, алюминиевая бумага, швы которой тщательно заклеены и бумага уложена так, что блестящая сторона обращена ко внутренним помещениям сауны.
- между изолятором влажности и панельной обшивкой имеется вентиляционное пространство (рекомендуется) ок. 10 мм.
- в качестве внутреннего материала используется панельная обшивка толщиной ок. 12-16 мм.
- в верхней части обшивки у границы потолочных панелей имеется вентиляционное пространство несколько миллиметров.

Для нахождения оптимальной мощности каменки может быть целесообразно опустить потолок (норм. высота 2100-2300 мм, минимальная высота сауны 1900 мм), что способствует уменьшению объема сауны и влияет на мощность каменки. Потолок опускается таким образом, что вначале устанавливаются балки на подходящей высоте. Пустое пространство изолируется (изоляция не меньше 100 мм) и обшивается, как указано выше.

Поскольку теплый воздух поднимается вверх, рекомендуемое расстояние между потолком и полом составляет 1100-1200 мм.

ВНИМ.! Необходимо выяснить у пожарной службы, какие части противопожарной стены можно изолировать. Действующие дымоходы изолировать нельзя!

ВНИМ.! Изоляция стен или потолка такими легкими защитными материалами, как, например, минеральные плиты, устанавливаемые непосредственно на поверхность стены или потолка, могут вызвать опасное повышение температуры в стенных и потолочных материалах.

Потемнение стен сауны

Древесный материал помещения сауны такой, как панели, со временем темнеет. Потемнению способствует солнечный свет и тепло каменки.

Rikked (KIP45-KIP90)

Kui keris ei kuumene, kontrolli järgnevat:

- vool on sisse lülitatud
- termostaat on keeratud sauna temperatuurist kõrgemale näidule
- kerise kaitsmed kilbis on terved.
- et temperatuuri piiraja poleks lülitunud. Sel juhul kell tiksub, kuid küttekehad ei kuumene
- aegreele on tsoonis, kus keris kuumeneb (0–4).

Leiliruumi isolatsioon ja seinamaterjalid

Elektriliselt köetavas leiliruumis peavad kõik masiivsed seinapinnad, mis akumulatsioonivad palju soojust (tellised, klaasplokid, krohv jne) olema piisavalt isoleeritud, kasumaks normaalse võimsusega kerist.

Seina- ja laekonstruktsioone võib pidada piisavalt efektiivseks temperatuurisolaatoriks, kui:

- Hoolikalt paigaldatud kivivilla paksus majas on 100 mm (50 mm miinimum).
- Niiskuskaitse koosneb näiteks tihedalt teibiga kinnitatud alumiiniumpaberist. Paber peab olema paigaldatud läikiva poolega leiliruumi poole.
- Niiskuskaitse ja voodrilaudade vahel on 10 mm ventilatsiooniruumi. (soovituslik).
- Sisepinnad on kaetud 12–16 mm paksuste laudadega.
- Seinakatte ja lae vahel on paari millimeetri laiune ventilatsioonipilu.

Kui soovite kerise võimsust mõistlikkuse piires hoida, on soovitatav langetada leiliruumi lage (normaalne oleks 2100–2300 mm, miinimum – 1900 mm). Selle tulemusena leiliruumi maht väheneb ning piisab väiksema võimsusega kerisest. Lae langetamiseks võib laetalad kinnitada sobivale kõrgusele. Talade vahed isoleeritakse (minimaalne isolatsioon 100 mm) ning kaetakse ülalkirjeldatud viisil.

Et soojus tõuseb ülespoole, on lae ja ülemise lava-laua vahele soovitatav jätta 1100–1200 mm ruumi.

TÄHELEPANU! Konsulteerige tuletõrjemetiga, millist osa tulemüürist võib isoleerida.

TÄHELEPANU! Seinte ja lae kaitsmine soojusisoleatsiooniga, näiteks otse seinalle või lakke kinnitatud mineraalplaadiga võib seinte ja lae materjali temperatuuri ohtlikult kõrgele tõsta.

Saunaseinte tumenemine

Leiliruumi puumaterjalid, nt seinapaneelid, tõmbuvad aja jooksul tumedaks. Tumenemist soodustavad päikesevalgus ja kerise kuumus. Teatud paneelid

Если поверхность стен обработана защитным панельным веществом, то потемнение поверхности стены над каменной станет очень быстро заметным в зависимости от типа защитного вещества. Потемнение вызвано тем, что защитное вещество обладает более низкой термической стойкостью, чем необработанная древесина. Это доказано на практических испытаниях. Мелкая каменная фракция, отделяющаяся от камня каменки и поднимающаяся вверх вместе с воздушным потоком, также может вызвать потемнение поверхности стены поблизости от каменки.

Если при монтаже каменки соблюдаются выданные изготовителем, одобренные инструкции по монтажу, то тогда каменки не будут нагревать горючие материалы помещения сауны до опасной температуры. На поверхности стены потолка помещения сауны допускается максимальная температура +140 °C.

Каменки для саун, имеющие отметку CE, отвечают всем правилам, установленным для выполняемого в сауне монтажа. Соблюдение правил контролируется соответствующими официальными инстанциями.

Воздухообмен парильни

При парении важен эффективный воздухообмен. Воздух в парильне должен полностью меняться шесть раз в час. Приточное вентиляционное отверстие должно располагаться как минимум на 500 мм выше каменки. Диаметр отверстия должен быть ок. 50–100 мм.

Выход воздуха должен происходить как можно дальше от каменки, но вблизи пола. Диаметр вытяжного отверстия должен превышать диаметр отверстия для поступления свежего воздуха в два раза.

Выходной воздух необходимо проводить из нижней части сауны прямо в вентиляционный канал или через начинающуюся у границы пола трубу в вентиляционное отверстие, расположенное в верхней части сауны. Выходной воздух можно также провести под дверью, если под ней есть пространство ок. 100–150 мм, в ванную, где находится вентиляционное отверстие.

При этом вентиляция должна быть принудительной.

Если каменка устанавливается в готовую сауну, вентиляция проводится по указаниям изготовителя сауны.

На рисунках показаны примеры решений вентиляции парильни. См. рис. 7.

likaitseainete kasutamisel võib täheldada, et kerise kohal olev sein tõmbub juba üsna peagi tumedaks. Praktiliste katsetega on kindlaks tehtud, et kaitseainete soojuskestvus on nõrgem kui töötlemata puul ja sellest tulenebki tumenemine. Ka kerisekividest murenev ja õhuvooluga üles tõusev peen kivitolm võib tumendada kerise läheduses olevat seinapinda.

Kui kerise paigaldamisel järgida tootja antud üldkõige paremaid paigaldusjuhendeid, ei kuumenda keris leiliruumi põlevaid materjale ohtlikult kuumaks. Leiliruumi sein- ja laepindade kõrgeim lubatud temperatuur on + 140 kraadi.

CE-tähisega saunakerised vastavad kõigile saunapaigalduste eeskirjadele. Eeskirjade järgimist kontrollivad vastavad ametkonnad.

Leiliruumi õhuvahetus

Saunas on korralik ventilatsioon väga oluline. Saunaruumi õhk peaks vahetuma kuus korda tunnis. Õhutoru peaks olema paigutatud kerise kohale vähemalt 500 mm kõrgusele kerisest. Toru läbimõõt peaks olema 50–100 mm.

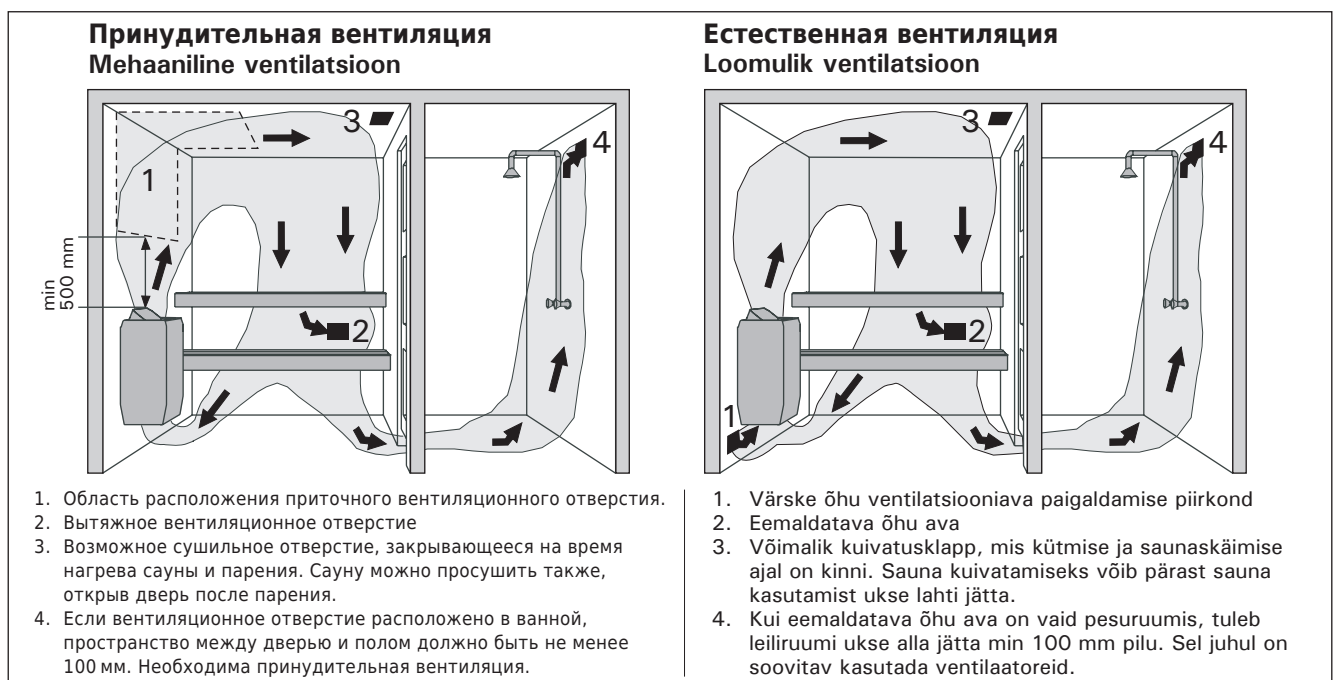
Saunaruumist väljuv õhk peaks olema võimalikult kaugel kerisest, kuid põranda lähedal. Väljatõmbeva läbimõõt peaks olema vähemalt kaks korda suurem õhu sisenemisava läbimõõdust.

Väljapuhutav õhk tuleks juhtida sauna alumisest osast otse lõõri või põranda lähedalt algava väljapuhumistoru kaudu sauna ülaosas paiknevasse ventiili. Õhu võib välja juhtida ka ukse alt, kui pesuruumi viiva ukse all on u. 100–150 mm laiune pragu ning pesuruumis on õhu väljatõmbeventiil.

Eespool kirjeldatud ventilatsioon toimib masin jõul.

Kui keris paigaldatakse valmis saunaruumi, tuleb ventilatsiooni osas järgida sauna ehitaja poolt antud juhiseid.

Joonisel 7 on näha saunaruumi ventilatsiooni lahenduste näited.



Uwaga! Niniejsza instrukcja jest skierowana do właścicieli saun lub osób odpowiedzialnych za obsługę sauny, jak także do instalatora, który będzie montował piec w saunie.

Po zakończeniu instalacji pieca, instalator ma obowiązek przekazania niniejszej instrukcji właścicielowi sauny lub osobie obsługującej saunę. Piec oraz panel sterujący jest objęty dwuletnią (2 lata) gwarancją w przypadku instalacji urządzenia u klientów indywidualnych oraz jednoroczną (1 rok) gwarancją w przypadku klientów publicznych. Dziękujemy za zakup naszego urządzenia i gratulujemy wyboru!

Instalacja pieca na ścianie

Podczas mocowania, postępuj według rysunku nr 1, tabel i diagramów. Mocowanie odbywa się za pomocą załączonych śrub. Przygotuj wcześniej właściwe mocowanie na ścianie, na której będzie zamontowany piec.

Uwaga! Należy wzmocnić panele boazeryjne dodatkową deską w miejscu, w którym zostanie zawieszony piec.

Uwaga! Podczas montażu, należy pamiętać o pozostawieniu odpowiedniej odległości wolnej przestrzeni od czołowej płyty pieca.

- Piec powinien być zamontowany w saunie o minimalnej wysokości 1900 mm (rys. nr 2)
 - Można zamontować tylko jeden piec w saunie
- WAŻNE:** Z uwagi na wysokie temperatury należy odpowiednio zabezpieczyć ściany i sufit.

Listwa ochronna

Zaleca się zainstalowania wokół pieca listwy ochronnej zgodnie z rysunkiem 3.

Sterowanie i użytkowanie pieca

Modele KIP45, KIP60, KIP80 i KIP90 posiadają w dolnej części obudowy panel sterujący z zegarem oraz termostatem.

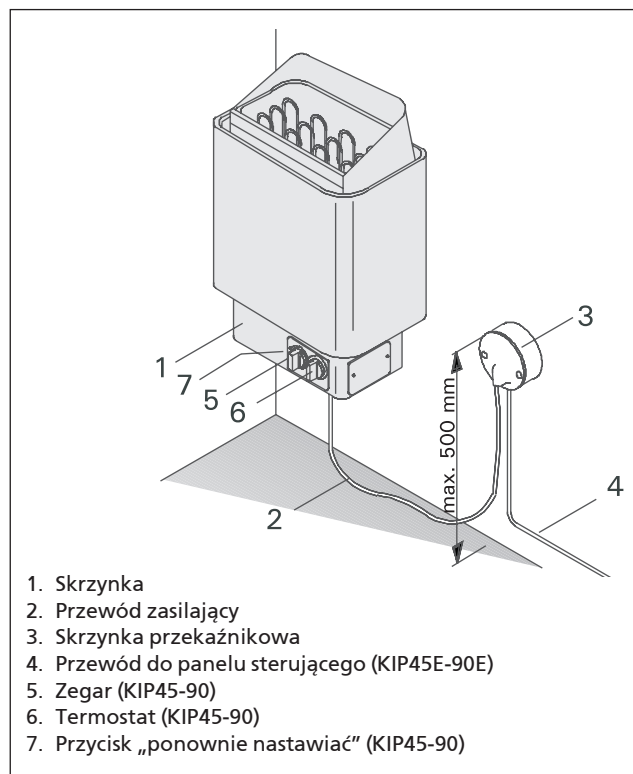
Modele KIP45E, KIP60E, KIP80E i KIP90E muszą być wyposażone w oddzielny panel sterujący, który musi zostać zamontowany na zewnątrz sauny w suchym pomieszczeniu.

Przed włączeniem pieca, należy zawsze sprawdzić, żeby nic nie znajdowało się nad piecem, jak także jego bliskim sąsiedztwie.

Sterowanie termostatem i zegarem (KIP45, KIP60, KIP80, KIP90)

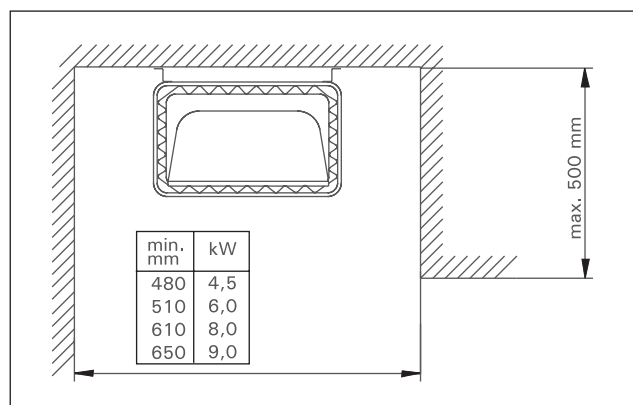
Pokrętła termostatu i zegara znajdują się na czołowej płycie pieca (rys. 3), ale w razie potrzeby mogą być przełożone przez elektryka lub instalatora na lewą lub prawą stronę obudowy pieca.

1. Ustawić piec do góry nogami i odłączyć płytę główną.
2. Zdemontować pokrętła zegara oraz termostatu wyciągając je.
3. Odkręcić dwie śruby przytrzymujące zegar oraz termostat
4. Zdemontować osłonkę z pieca od strony, na której następnie zamontowane zostaną pokrętła do termostatu i zegara
5. Włożyć pokrętła
6. Zamontować osłonkę na frontowej części pieca
7. Sprawdzić połączenia zegara i termostatu oraz odległości
8. Ponownie zamontować piec

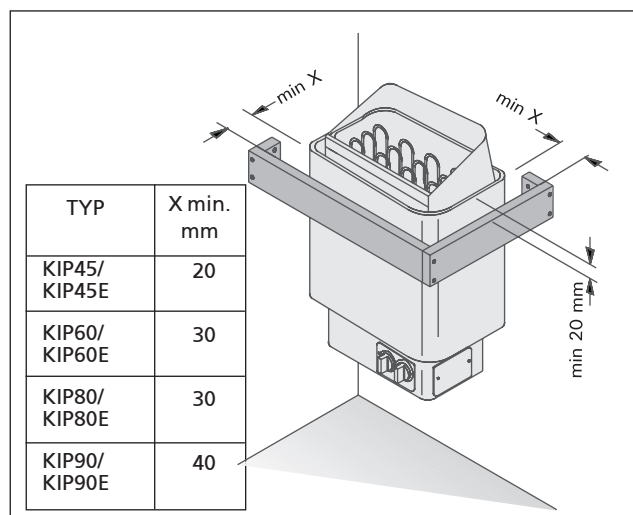


1. Skrzynka
2. Przewód zasilający
3. Skrzynka przekaźnikowa
4. Przewód do panelu sterującego (KIP45E-90E)
5. Zegar (KIP45-90)
6. Termostat (KIP45-90)
7. Przycisk „ponownie nastawiać” (KIP45-90)

Rys. 1 Połączenia oraz elementy pieca



Rys. 2 Instalacja pieca w saunie



Rys. 3 Listwa ochronna

Połączenia elektryczne

Zabrania się stosowania przewodów w izolacji PCV.

Piec może być podłączony zgodnie z przepisami do sieci elektrycznej tylko przez autoryzowanego instalatora posiadającego odpowiednie uprawnienia. Podłączenie pieca musi być wykonane poprzez skrzynkę przyłączeniową zamontowaną na ścianie sauny. Kabel zasilający powinien być w izolacji gumowej (typ H07RN-F lub podobny). W dolnej części pieca znajduje się stałe panel sterowania (KIP45-KIP90). Dodatkowo panel posiada możliwość dodatkowych połączeń:

- blokowanie panelu (schemat połączeń). Przewód kontrolny jest bezpośrednio podłączony do skrzynki przyłączeniowej, a następnie z tego miejsca do gniazda terminala poprzez kabel w gumowej izolacji identyczny jak kabel zasilający.

Uwaga! Piec umożliwia kontrolę napięcia (230V) z punktu P do M.

Modele KIP-E wymagają użycia oddzielnego sterowania przy pomocy panelu C90/C150 (C150VKK).

Instalacja panelu sterującego (C90, C150) i czujnika (KIP45E - KIP90E)

Panel sterujący należy zainstalować w suchym miejscu na zewnątrz sauny na wysokości 170 cm od podłoża. Panel sterujący posiada własną instrukcję montażu.

Czujnik temperatury należy zamontować na wewnętrznej ścianie sauny nad piecem (centralnie) w odległości 100 mm od sufitu sauny. (Rys. nr 5)

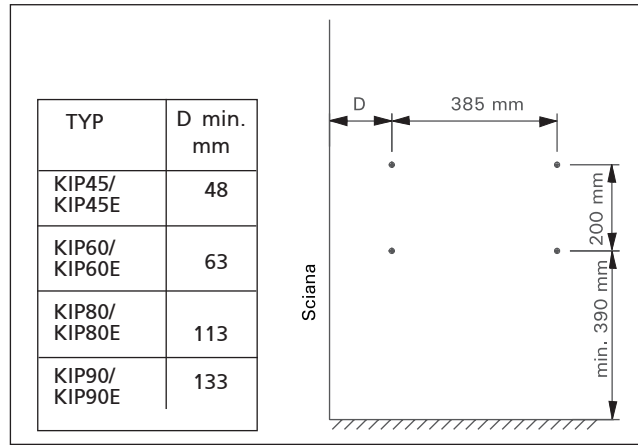
Wytrzymałość izolacji elektrycznej

Podczas ostatecznej kontroli instalacji elektrycznej, tj. podczas kontroli wytrzymałości izolacji może wystąpić „przebiecie”. Może być to spowodowane tym, iż izolacja pochłonęła wilgoć z powietrza (magazyn, transport). Podczas działania pieca, po upływie krótkiego czasu, zawilgotnienie wyparuje.

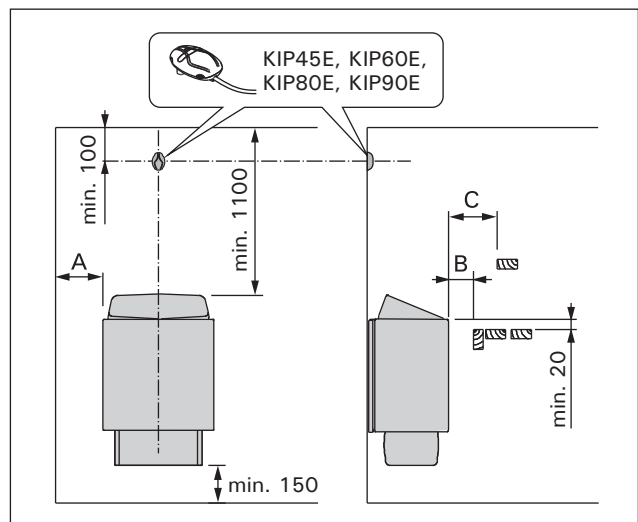
Zabrania się przyłączania pieca do prądu poprzez uszkodzony przełącznik prądu!

Umieszczanie kamieni w piecu

Do pieca wkładamy specjalne kamienie stosowane tylko w piecach do saun. Powinny one mieć średnicę ok. od 4 do 8 cm (mniejszych kamieni nie wkładamy). Przed umieszczeniem w piecu, kamie-



Rys. 4 Rozmieszczenie wieszaków do montażu pieca



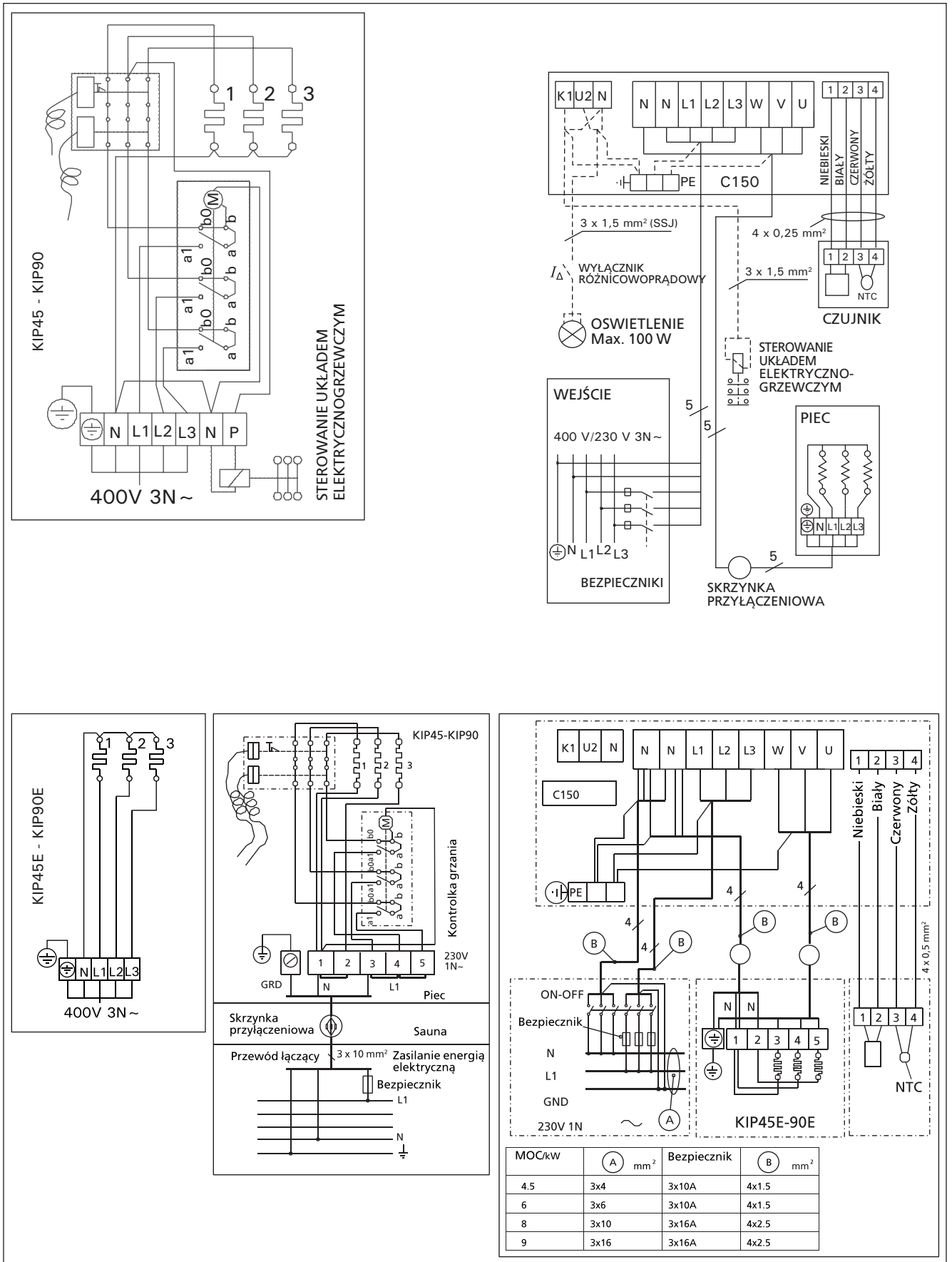
Rys. 5 Bezpieczne odległości od pieca (wymiary w milimetrach)

Tabela 1.

Piec	Moc kW	Sauna		Minimalne odległości od pieca					Przewód zasilający/zabezpieczenia			
		Pojemność	Wysokość	A mm	B mm	C mm	Od sufitu	Od podłogi	400V3N~ mm ²	Zabezpieczenia A		
Szerokość 41 cm Głębokość 28 cm Wysokość 60 cm Ciężar 16 kg Kamienie maks. 25 kg		min	max	**)		*)						
		m ³	m ³			KIP-E						
			min									
			mm									
KIP45/KIP45E	4,5	3	6	1900	35	20	35	100	1100	150	5 x 1,5	3 x 10
KIP60/KIP60E	6,0	5	8	1900	50	30	50	120	1100	150	5 x 1,5	3 x 10
KIP80/KIP80E	8,0	7	12	1900	100	30	80	150	1100	150	5 x 2,5	3 x 16
KIP90/KIP90E	9,0	8	14	1900	120	40	100	150	1100	150	5 x 2,5	3 x 16

*) od przodu do górnego podestu

***) od bocznej ściany obudowy do ściany pomieszczenia



Rys. 6 Podłączenia elektryczne grzejnika

nie należy umyć z kurzu. Kamienie umieszczamy w piecu w specjalnie do tego przygotowanej komorze, pomiędzy grzałkami. Kamienie nie powinny leżeć bezpośrednio na elementach grzewczych. Kamienie powinny leżeć luźno, tak aby powietrze mogło swobodnie przez nie przechodzić.

Kamienie się zużywają. Zaleca się wymianę kamieni raz do roku. Jednak w przypadku częstego korzystania z sauny sugerujemy częstszą wymianę kamieni. Jednocześnie małe kawałeczki kamieni muszą być usuwane z komory pieca, a stare kamienie zastępowane nowymi.

Gwarancja nie obejmuje uszkodzeń spowodowanych przez kamienie, których nie zaleca producent pieca. Gwarancja także nie obejmuje uszkodzeń wynikających z używania mniejszych kamieni lub starych kamieni.

Zabrania się umieszczania w komorze pieca oraz w najbliższym sąsiedztwie pieca jakichkolwiek innych przedmiotów, które mogą zmienić ilość oraz obieg powietrza w piecu, co w konsekwencji może doprowadzić do samozapalenia obudowy sauny.

Woda

Woda używana do polewania kamieni w piecu powinna być czysta i pochodzić z ujęcia domowego. Następujące czynniki świadczą o czystości wody:

- zawartość żelaza (kolor, zapach, smak, osad);
- zawartość manganu (Mn) i wapnia (Ca); sugerowana zawartość manganu 0,05 mg/litr, wapnia mniej niż 100 mg/litr

Wapniasta woda pozostawia na kamieniach białą i lepka warstwę, co w konsekwencji może spowodować uszkodzenie pieca.

Zażelaziona woda pozostawia rdzawy osad na grzałkach i powoduje korozję.

Używanie wody zamulonej, chlorowanej i morskiej jest zabronione. Zezwala się na dodawanie do wody specjalnych olejków eterycznych. Należy wówczas przestrzegać instrukcji producenta tych specyfików.

Ustawianie temperatury (KIP45- KIP90)

Temperatura jest ustawiana za pomocą pokrętła. W czasie ok. jednej godziny od uruchomienia pieca sauna powinna zostać podgrzana do żądanej temperatury. Czas ogrzania sauny jest zależny od wielkości sauny i od jakości termicznej izolacji sauny. Następnie termostat będzie automatycznie podtrzymywał w saunie zadaną temperaturę.

Termostat chroni grzałki przed nadmiernym przegrzaniem. Jeżeli umieszczone w piecu kamienie są ułożone zbyt ciasno, wówczas cyrkulacja powietrza w piecu będzie ograniczona. W tej sytuacji termostat wyłączy piec, a sauna będzie się nagrzewała nieprawidłowo i bardzo długo.

Ograniczenie temperatury: W przypadku, gdyby panele drewniane w saunie zostały za mocna nagrzane, ogranicznik temperatury wyłączy całkowicie piec. Jeżeli temperatura osiągnie zadaną temperaturę, można „zresetować” czujnik temperatury ręcznie używając do tego celu przycisku znajdującego się koło pokrętła od temperatury (rys. nr 1).

Zegar (KIP45-KIP90)

Piec jest uruchamiany za pomocą zegara. Zegar posiada dwa zakresy:

- Pierwszy (duże znaki) uruchamia piec natych-

miast z możliwością wyboru przedziału czasu pracy od 0 do 4 godzin.

- Drugi, uruchamia piec z opóźnieniem z możliwością wyboru przedziału czasu załączenia od 1 do 8 godzin. Piec załączy się, kiedy wskazówka przesunie się na tryb grzania. Piec będzie pracował przez ok. 4 godziny, do czasu kiedy wskazówka nie osiągnie poziomu zero (0), wówczas piec wyłączy się.

Przykład 1

Jeżeli wybieramy się na trening sportowy (ok. 5 godzin), a następnie po tym planujemy saunę, wówczas ustawiamy pokrętło zegara na zakres działania pieca z opóźnieniem (zakres od 1-8) na cyfrze nr 4. Po czterech godzinach piec załączy się automatycznie. Z uwagi na to, że piec potrzebuje ok. 1 godziny aby nagrzać saunę, po 5 godzinach sauna będzie gotowa do użycia, czyli wtedy, kiedy wrócisz z treningu.

Przykład 2

W przypadku, gdy chcemy skorzystać z sauny natychmiast wówczas należy ustawić pokrętło zegara na zakres 0-4. Wtedy piec uruchomi się natychmiast, a żądana temperatura w saunie zostanie osiągnięta po upływie ok. 1 godziny.

Po kąpeli należy wyłączyć piec, a następnie proszę sprawdzić czy kamienie w piecu są suche. Niekiedy należy pozostawić włączony piec przez pewien czas aby drewniane elementy sauny mogły wyschnąć po kąpeli.

Uwaga! Zawsze po kąpeli należy skontrolować, czy zegar wyłączył zasilanie.

Postępowanie w przypadku nieprawidłowego działania pieca (KIP45-KIP90)

Jeżeli piec nie grzeje, należy sprawdzić czy:

- odcięty został dopływ energii elektrycznej
- termostat pokazuje wyższą temperaturę niż aktualnie jest w saunie
- bezpieczniki są sprawne
- czujnik się wyłączył. Zegar pracuje, ale piec nie grzeje.
- zegar został ustawiony na zakres, który uruchamia piec (0-4).

Materiał zastosowany do budowy sauny.

W każdej saunie ogrzewanej za pomocą pieca elektrycznego, wszystkie ściany (cegła, szklane bloki, tynk itd.) muszą być odpowiednio zaizolowane aby utrzymać pracę pieca na możliwie niskim poziomie.

Ściany i sufit pomieszczenia, w którym ma stanąć sauna muszą być przygotowane w następujący sposób:

- izolacja budynku: grubość szczelnie zamocowanej izolacji w budynku powinna mieć 100 mm (minimum 50 mm)
- ochrona przed wilgocią tj. folia aluminiowa z zaklejonymi brzegami. Folia powinna być ułożona błyszczącą (gładką) powłoką do wewnątrz sauny.
- 10 mm wentylację pomiędzy folią aluminiową i panelami (zaleca się)
- wewnętrzna część sauny jest wykończona panelami drewnianymi (o grubości od 12 do 16 mm)
- posiadamy kilkumilimetrową przerwę wentylacyjną pod sufitem (połączenie sufitu ze ścianami)

Aby osiągnąć rozsądną wydajność pieca, korzystne jest obniżenie wysokości sauny (normalnie 2100-2300 mm, mi-

nimalna wysokość 1900 mm). W efekcie obniżenia sauny, kubatura sauny zmniejsza się, a tym samym piec pracuje bardziej ekonomicznie. Sufit może zostać obniżony, a listwy sufitowe powinny wtedy być na określonej wysokości. Przestrzeń pomiędzy listwami powinna być zaizolowana (min. 100 mm) tak jak opisano powyżej.

Z uwagi na to, że ciepło jest rozprawdane do góry, zaleca się ustawienie ławek na poziomie 1100–1200 mm mierząc od sufitu.

Uwaga! Należy skonsultować się ze strażą pożarną, aby dowiedzieć się, która część ściany ognioodpornej może być zaizolowana. Zabrania się izolowania kanałów wentylacyjnych.

Uwaga! Zabezpieczenie ścian i sufitu za pomocą mineralnych scianek zamocowanych bezpośrednio na ścianie albo suficie, może doprowadzić do niebezpiecznego wzrostu temperatury ścian i sufitu sauny.

Ciemnienie paneli drewnianych

Materiał drewniany zastosowany w saunie tj. panele drewniane mogą z czasem ciemnieć. Spowodowane jest to wysoką temperaturą. Jeżeli panele są zabezpieczone środkami chemicznymi, wówczas tempo ciemnienia paneli nad piecem może być szybsze. Spowodowane jest to tym, iż impregnaty mają mniejszą odporność na wysoką temperaturę, co zostało udowodnione dowiadczalnie.

Wszystkie mikro mineralne cząsteczki wydostające się z kamieni, mogą również powodować ciemnienie paneli nad piecem.

Stosując się do zaleceń producenta w instrukcji, piec nigdy nie podgrzeje powietrza w saunie do niebezpiecznych wartości.

Maksymalna temperatura dozwolona w saunie na ścianach i na suficie wynosi 140 °C. Piec posiada certyfikat CE.

Wentylacja sauny

W przypadku sauny wentylacja odgrywa niezwykle ważną rolę. Powietrze w saunie powinno być wymieniane sześć razy na godzinę. Zgodnie z wynikami najnowszych badań otwór przewodu nawiewnego należy umieścić 500 mm nad grzejnikiem, a średnica przewodu powinna wynosić 50–100 mm.

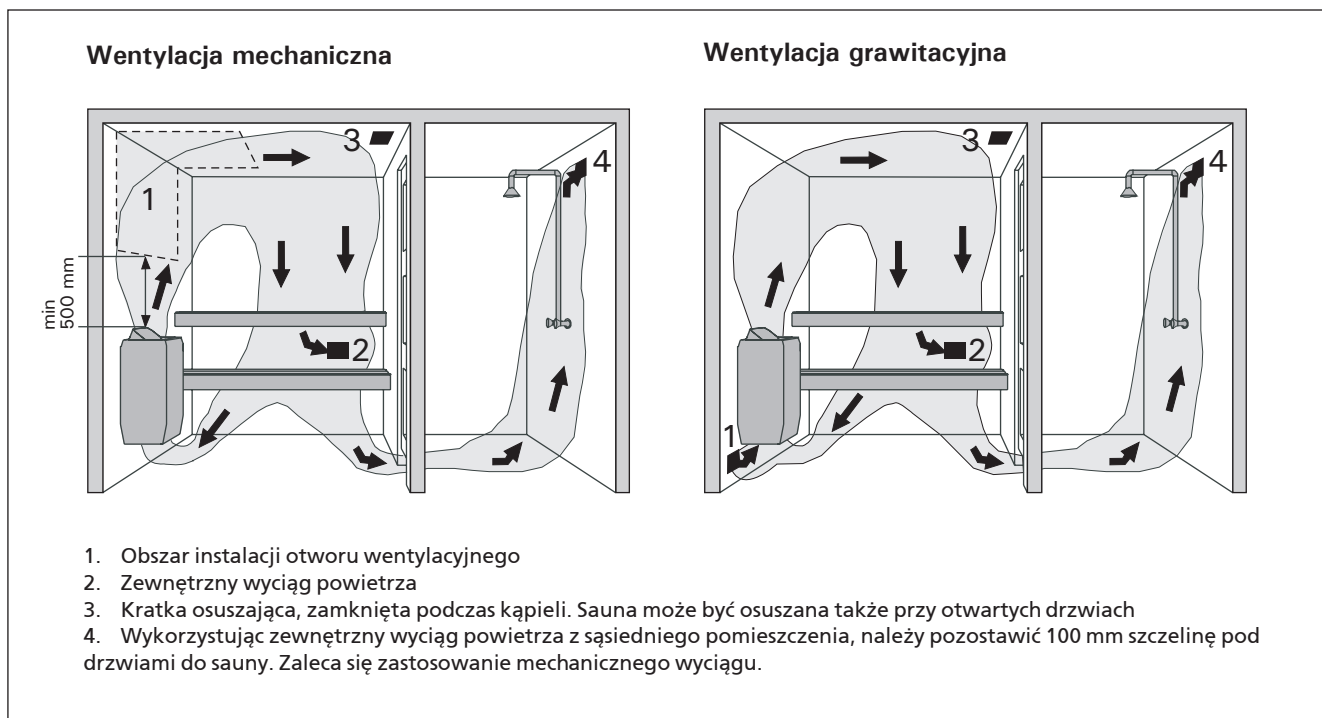
Powietrze wylotowe z sauny należy pobierać w punkcie możliwie najodleglejszym od grzejnika, lecz zawsze blisko poziomu podłogi. Pole przekroju poprzecznego wylotowego przewodu wentylacyjnego powinno być dwukrotnie większe niż przewodu wlotowego.

Powietrze z sauny należy odprowadzać bezpośrednio do komina wentylacyjnego przez otwór wylotowy zlokalizowany w dolnej części pomieszczenia. Można też powietrze odprowadzać przewodem wentylacyjnym mającym wlot blisko poziomu podłogi, połączonym z otworem wentylacyjnym znajdującym się w górnej części pomieszczenia sauny. Powietrze można także odprowadzać z sauny poprzez 100–150 mm szczelinę wentylacyjną pod jej drzwiami i dalej przez wylotowy otwór wentylacyjny w sąsiednim pomieszczeniu łazienki.

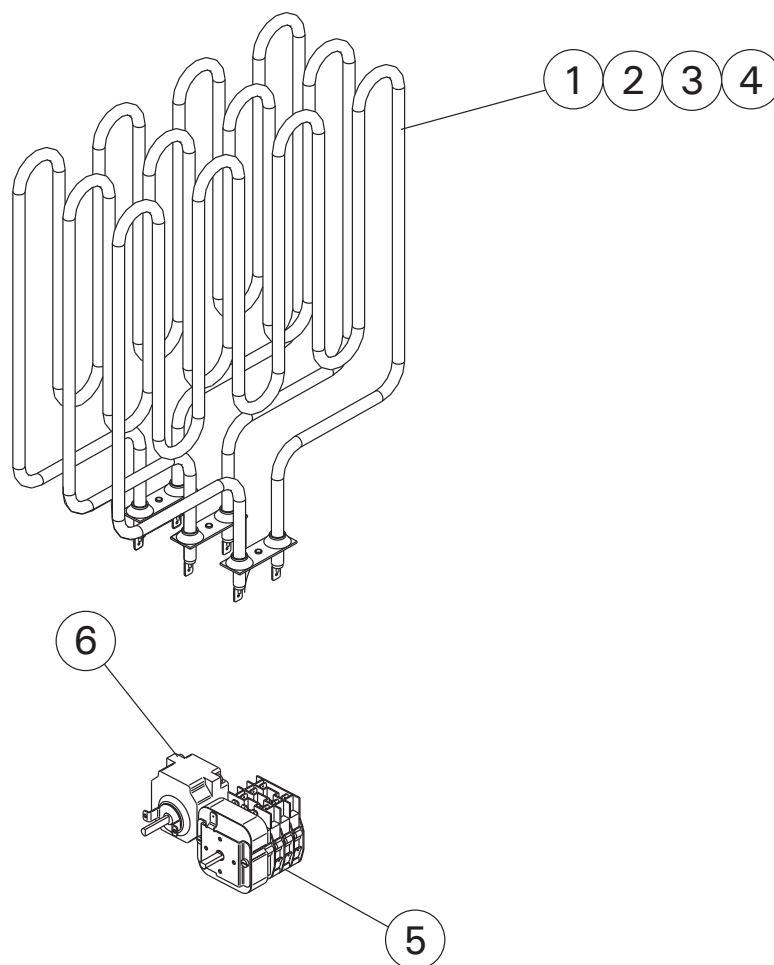
W opisanym systemie niezbędna jest wentylacja mechaniczna.

Jeżeli grzejnik instalujemy w gotowej saunie, wentylację należy rozwiązać zgodnie ze wskazówkami producenta sauny.

Przykładowe rozwiązania wentylacji sauny pokazano na rys. 7.



Rys. 7 Wentylacja w saunie



1	1500 W / 230 V	45/E	ZSK-690
2	2000 W / 230 V	60/E	ZSK-700
3	2670 W / 230 V	80/E	ZSK-710
4	3000 W / 230 V	90/E	ZSK-720
5			ZSK-510
6			ZSK-520



P.O.Box 12
 Teollisuustie 1-7
 40951 Muurame
 FINLAND
 +358 207 464 000
 harvia@harvia.fi



Адрес уполномоченного лица:
 ООО «Харвия Рус»
 196006, Россия. Санкт-Петербург г,
 пр-кт Лиговский, д. 266, стр.
 1, помещ. 2.1-Н.50
 ОГРН 1157847200818
 телефон: +78123258294
 E-mail: spb@accountor.ru