

# HARVIA XENIO INFRA

- EN** Control unit
- DE** Steuergerät



**HARVIA**

Harvia Oy  
PL12  
40951 Muurame  
Finland  
[www.harvia.fi](http://www.harvia.fi)

These instructions for installation and use are intended for owners of infrared cabins, radiators and control units, persons in charge of managing infrared cabins, radiators and control units, and for electricians responsible for installing radiators and control units. Once the control unit is installed, these instructions of installation and use are handed over to the owner of the infrared cabin, radiators and control unit, or to the person in charge of maintaining them.

### CONTROL UNIT HARVIA XENIO INFRA (CX36I)

Control unit's purpose of use: The control unit is meant for controlling the functions of infrared radiators. It is not to be used for any other purpose.

Congratulations on making an excellent choice!

#### CONTENTS

<b>1. HARVIA XENIO INFRA</b> .....	<b>3</b>
1.1. General .....	3
1.1.1 Warnings .....	3
1.2. Technical Data .....	3
1.3. Troubleshooting .....	4
<b>2. INSTRUCTIONS FOR USE</b> .....	<b>5</b>
2.1. Radiators On .....	5
2.2. Radiators Off .....	5
2.3. Changing the Settings .....	5
2.4. Lighting .....	6
<b>3. INSTRUCTIONS FOR INSTALLATION</b> .....	<b>8</b>
3.1. Installing the Temperature Sensor .....	8
3.2. Installing the Power Unit .....	9
3.2.1. Electrical Connections .....	9
3.2.2. Multidrive .....	9
3.2.3. Power Unit Fuse Faults .....	9
3.3. Installing the Control Panel .....	11
3.4. Ventilation .....	12
<b>4. SPARE PARTS</b> .....	<b>12</b>

Diese Montage- und Gebrauchsanleitung richtet sich an Besitzer von Infrarotkabinen, Infrarotstrahler und Steuergeräten, an Personen, die für den Betrieb von Infrarotkabinen, Infrarotstrahler und Steuergeräten verantwortlich sind, sowie an Elektromonteuere, die mit der Montage von Infrarotstrahler und Steuergeräten betraut sind. Nach der Montage des Steuergeräts ist diese Montage- und Gebrauchsanleitung dem Besitzer der Infrarotkabine, des Strahlers bzw. des Steuergeräts oder der für die Wartung der Anlagen zuständigen Person auszuhändigen.

### STEUERGERÄT HARVIA XENIO INFRA (CX36I)

Verwendungszweck des Steuergeräts: Das Steuergerät dient zur Steuerung der Funktionen der Infrarotstrahler. Er darf nicht für andere Zwecke verwendet werden.

Wir beglückwünschen Sie zu Ihrer guten Wahl!

#### INHALT

<b>1. HARVIA XENIO INFRA</b> .....	<b>3</b>
1.1. Allgemeines .....	3
1.1.1 Warnungen .....	3
1.2. Technische Daten .....	3
1.3. Störungsbeseitigung .....	4
<b>2. BEDIENUNGSANLEITUNG</b> .....	<b>5</b>
2.1. Infrarotstrahler ein .....	5
2.2. Infrarotstrahler aus .....	5
2.3. Ändern der Einstellungen .....	5
2.4. Beleuchtung .....	6
<b>3. INSTALLATIONSANLEITUNG</b> .....	<b>8</b>
3.1. Montage des Temperaturfühlers .....	8
3.2. Montage der Leistungseinheit .....	9
3.2.1. Elektrische Anschlüsse .....	9
3.2.2. Multidrive .....	9
3.2.3. Sicherungsdefekte der Leistungseinheit .....	9
3.3. Montage des Bedienfelds .....	11
3.4. Belüftung .....	12
<b>4. ERSATZTEILE</b> .....	<b>12</b>

## 1. HARVIA XENIO INFRA

### 1.1. General

The purpose of the Harvia Xenio Infra control unit is to control 1–8 infrared radiators. The maximum total output of the radiators is 3.6 kW. The control unit consists of a control panel, a power unit and a temperature sensor. See figure 1.

The control unit regulates the temperature in the infrared cabin based on information given by the sensor. The temperature is sensed by an NTC thermistor.

#### 1.1.1 Warnings

- This appliance can be used by children aged from 8 years and above and persons with reduced physical, sensory or mental capabilities or lack of experience and knowledge, if they have been given supervision or instruction concerning use of the appliance in a safe way and understand the hazards involved. Children shall not play with the appliance. Cleaning and user maintenance shall not be made by children without supervision.

### 1.2. Technical Data

#### Control panel:

- Temperature adjustment range 25–50 °C
- On-time adjustment range: 1–12 h. *For longer operating times consult the importer/manufacturer.*
- Control of lighting
- Dimensions: 85 mm x 24 mm x 110 mm
- Length of data cable: 5 m (10 m extension cables available, max. total length 30 m)

#### Power unit:

- Supply voltage: 230 V 1N~
- Max. load: 3.6 kW (example: 8 x 0.45 kW)
- Lighting control, max. power 300 W, 230 V 1N~
- Dimensions: 272 mm x 70 mm x 193 mm

## 1. HARVIA XENIO INFRA

### 1.1. Allgemeines

Der Zweck des Steuergeräts Harvia Xenio Infra ist es, 1–8 Infrarotstrahler zu regeln. Die maximale Gesamtleistung des Geräts beträgt 3,6 kW. Das Steuergerät besteht aus einem Bedienfeld, einer Leistungseinheit und einem Temperaturfühler. Siehe Abbildung 1.

Das Steuergerät reguliert die Temperatur in der Infrarotkabine entsprechend der von dem Fühler gelieferten Daten. Die Temperatur wird mit einem NTC-Thermistor erfasst.

#### 1.1.1 Warnungen

- Dieses Gerät kann von Kindern ab 8 Jahren und von Personen mit eingeschränkten physischen, sensorischen oder geistigen Fähigkeiten oder eingeschränkter Erfahrung oder Unkenntnis benutzt werden, wenn sie in das Gerät eingewiesen wurden und eine Anweisung für den sicheren Gebrauch dieses Gerätes bekamen und die damit verbundenen Gefahren verstanden haben. Kinder dürfen nicht an dem Gerät herumspielen. Die Reinigung und Pflege des Gerätes darf von Kindern nicht ohne Aufsicht durchgeführt werden.

### 1.2. Technische Daten

#### Bedienfeld:

- Temperatur-Einstellbereich: 25–50 °C
- Betriebszeit-Einstellbereich: 1–12 h. *Zu längeren Betriebszeiten befragen Sie bitte den Importeur bzw. Hersteller.*
- Steuerung von Beleuchtung
- Abmessungen: 85 mm x 24 mm x 110 mm
- Datakabel, Länge 5 Meter (kann mit 10 m Verlängerungskabeln bis 30 m verlängert werden)

#### Leistungseinheit:

- Versorgungsspannung: 230 V 1N~
- Max. Last: 3,6 kW (Beispiel: 8 x 0,45 kW)
- Beleuchtungssteuerung, max. Leistung: 300 W, 230 V 1N~
- Abmessungen: 272 mm x 70 mm x 193 mm

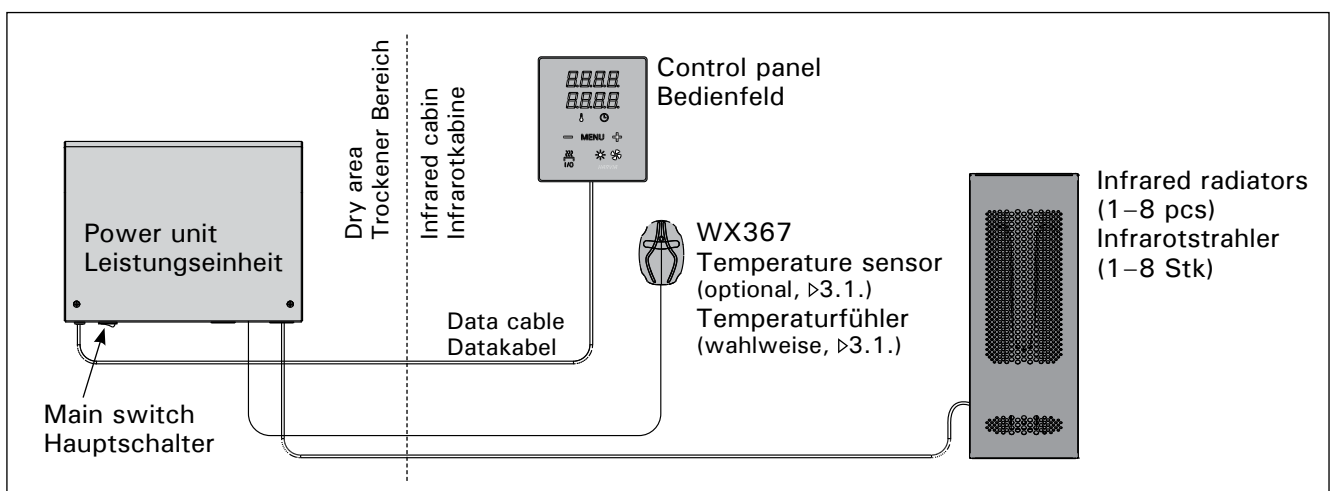


Figure 1. System components  
Abbildung 1. Komponenten

**Sensor (WX367):**

- Temperature sensor: NTC thermistor (22 kΩ/ T = 25 °C)
- Weight: 175 g with leads, ca 4 m
- Dimensions: 51 mm x 73 mm x 27 mm

**1.3. Troubleshooting**

If an error occurs, the radiator power will cut off and the control panel will show an error message "E (number)", which helps troubleshooting the cause for the error. Table 1.

**Note! All service operations must be done by professional maintenance personnel. No user-serviceable parts inside. Replace a broken radiator with the same model from the same manufacturer.**

**Fühler (WX367):**

- Temperaturfühler: NTC-Thermistor (22 kΩ/ T = 25 °C).
- Gewicht: 175 g mit Leitungen (ca 4 m)
- Abmessungen: 51 mm x 73 mm x 27 mm

**1.3. Störungsbeseitigung**

Wenn eine Störung auftritt, wird die Strahler abgeschaltet, und auf dem Bedienfeld wird eine Fehlermeldung im Format "E (Nummer)" angezeigt, die Hilfe bei der Störungsbeseitigung bietet. Tabelle 1.

**Achtung! Alle Wartungsmaßnahmen müssen von technisch qualifiziertem Personal durchgeführt werden. Es befinden sich keine vom Benutzer zu wartenden Teile im Gerät. Ersetzen Sie ein defektes Heizelement stets durch dasselbe Modell desselben Herstellers.**

	Description/Beschreibung	Remedy/Abhilfe
<b>E1</b>	Temperature sensor's measuring circuit broken.	Check the blue and brown wires to the temperature sensor and their connections (see figure 7) for faulties.
	Messkreis des Temperaturfühlers unterbrochen.	Prüfen Sie die blauen und braunen Kabel zum Temperaturfühler und deren Verbindungen (siehe Abb. 7) auf Fehler.
<b>E2</b>	Temperature sensor's measuring circuit short-circuited.	Check the blue and brown wires to the temperature sensor and their connections (see figure 7) for faulties.
	Kurzschluss im Messkreis des Temperaturfühlers.	Prüfen Sie die blauen und braunen Kabel zum Temperaturfühler und deren Verbindungen (siehe Abb. 7) auf Fehler.
<b>E16</b>	A sensor is connected both to the control panel and the power unit.	Only one sensor can be used (▷3.1.). Remove extra sensors.
	Es ist ein Fühler sowohl am Bedienfeld als auch an der Leistungseinheit angebracht.	Nur ein Fühler kann benutzt werden (▷3.1.). Entfernen Sie die anderen Fühler.

**Table 1. Error messages. Note! All service operations must be done by professional maintenance personnel.**

**Tabelle 1. Fehlermeldungen. Achtung! Alle Wartungsmaßnahmen müssen von qualifiziertem technischem Personal durchgeführt werden.**

## 2. INSTRUCTIONS FOR USE

When the control unit is connected to the power supply and the main switch (see figure 1) is switched on, the control unit is in standby mode and ready for use. I/O button's background light glows on the control panel.

### 2.1. Radiators On



Switch the radiators on by pressing the I/O button on the control panel.

*When the radiators switch on, the top row of the display will show the set temperature and the bottom row will show the set on time for five seconds.*

*When the desired temperature has been reached in the infrared cabin, the radiators are automatically switched off. To maintain the desired temperature, the control unit will automatically switch the radiators on and off in periods.*

### 2.2. Radiators Off

The radiators turn off and the control unit switches to standby-mode when

- the I/O button is pressed
- the on-time runs out or
- an error occurs.

**NOTE!** It is essential to check that the control unit has cut power off from the radiators after the on-time has elapsed or the radiators have been switched off manually.

### 2.3. Changing the Settings

The settings menu structure and changing the settings is shown in figures 3a and 3b.

The programmed temperature value and all values of additional settings are stored in memory and will also apply when the device is switched on next time.

## 2. BEDIENUNGSANLEITUNG

Wenn das Steuergerät an die Stromversorgung angeschlossen ist und der Hauptschalter (siehe Abbildung 1) betätigt wird, befindet sich das Steuergerät im Standby-Modus und ist betriebsbereit. Die Kontrollleuchte der I/O-Taste leuchtet auf dem Bedienfeld.

### 2.1. Infrarotstrahler ein



Drücken Sie auf dem Bedienfeld die I/O-Taste, um die Strahler einzuschalten.

*Beim Einschalten des Strahlers zeigt die obere Zeile des Displays die eingestellte Temperatur, während die untere Zeile fünf Sekunden lang die Einschaltzeit anzeigt.*

*Sobald die gewünschte Temperatur in der Infrarotkabine erreicht wurde, werden die Strahler automatisch ausgeschaltet. Um die gewünschte Temperatur beizubehalten, schaltet das Steuergerät die Strahler in regelmäßigen Zeitabständen ein und aus.*

### 2.2. Infrarotstrahler aus

Die Strahler wird ausgeschaltet und das Steuergerät schaltet in den Standby-Modus um, wenn

- die I/O-Taste gedrückt wird
- die eingestellte Einschaltzeit abläuft oder
- ein Fehler auftritt.

**ACHTUNG!** Prüfen Sie unbedingt, ob die Stromversorgung zum Strahler getrennt ist, nachdem die Einschaltzeit abgelaufen ist oder die Strahler manuell ausgeschaltet werden.

### 2.3. Ändern der Einstellungen

Die Struktur des Einstellungsmenüs und das Ändern der Werte wird in den Abbildungen 3a und 3b gezeigt.

Der programmierte Temperaturwert und alle weiteren Einstellungswerte werden gespeichert und auch beim nächsten Einschalten des Geräts verwendet.

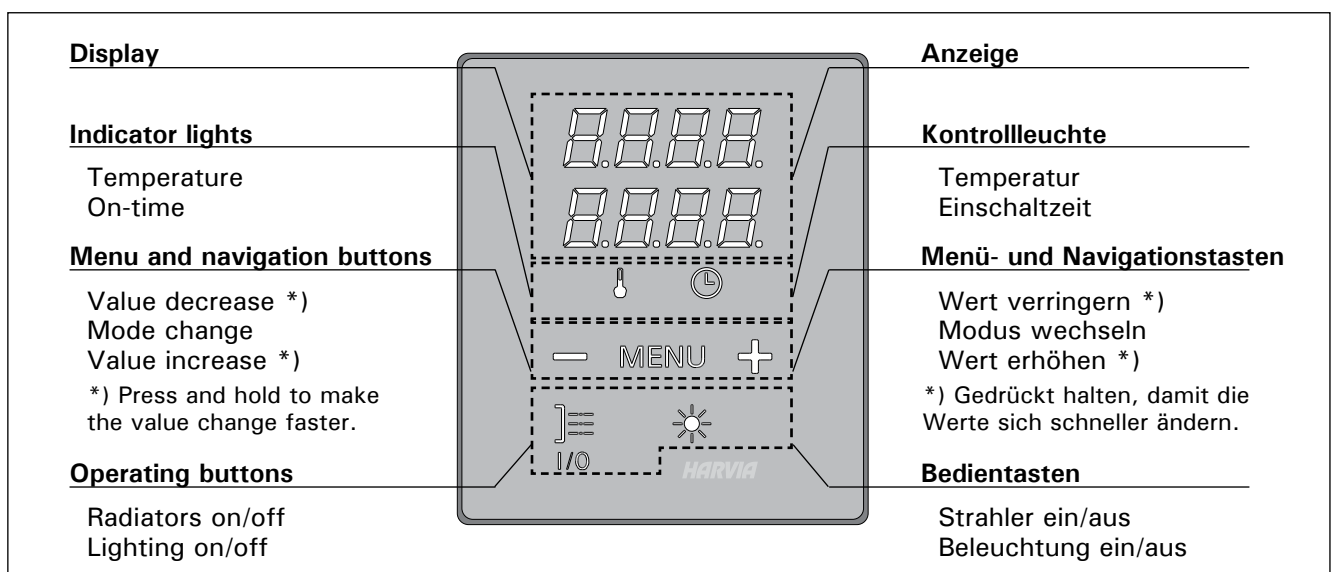


Figure 2. Control panel  
Abbildung 2. Bedienfeld

**2.4. Lighting**

The lighting of the infrared cabin can be set up so that it can be controlled from the control panel. (Max 300 W.) Lighting can be switched on and off separately from other functions.



Switch the lights on/off by pressing the control panel button.

**2.4. Beleuchtung**

Die Beleuchtung der Infrarotkabine kann so eingestellt werden, dass sie vom Bedienfeld aus gesteuert werden kann. (Max. 300 W.) Beleuchtung kann separat über andere Funktionen ein- und ausgeschaltet werden.



Schalten Sie die Lampen ein oder aus, indem Sie die Taste auf dem Bedienfeld drücken.

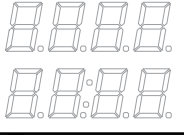
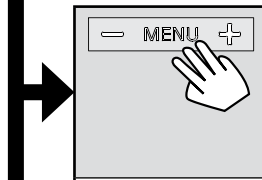
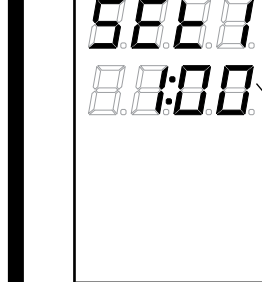

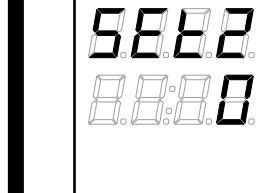

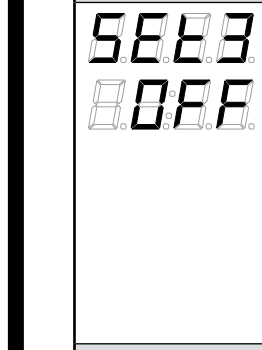

**BASIC SETTINGS/GRUNDEINSTELLUNGEN**

	<p><b>Basic mode (radiators on)</b> The top row shows the infrared cabin temperature. The bottom row shows the remaining on-time.</p>	<p><b>Basis-Modus (Strahler ein)</b> Die obere Zeile zeigt die Temperatur in der Infrarotkabine an. Die untere Zeile zeigt die verbleibende Einschaltzeit an.</p>
--	---	---

	<p>Press the MENU button to open the settings menu.</p>	<p>Öffnen Sie das Einstellungs Menü, indem Sie die MENU-Taste drücken.</p>
	<p><b>Infrared cabin temperature</b> The display shows the infrared cabin temperature setting. • Change the setting to the desired temperature with the – and + buttons. The range is 25–50 °C.</p>	<p><b>Temperatur in der Infrarotkabine</b> Das Display zeigt die Temperatureinstellung für die Infrarotkabine an. • Ändern Sie die Einstellung mit den Tasten – und + auf die gewünschte Temperatur. Der Einstellbereich beträgt 25–50 °C.</p>
	<p>Press the MENU button to access the next setting.</p>	<p>Gehen Sie zur nächsten Einstellung über, indem Sie die MENU-Taste drücken.</p>
	<p><b>Remaining on-time</b> Press the – and + buttons to adjust the remaining on-time.  Example: the radiators will be on for 3 hours and 30 minutes.</p>	<p><b>Verbleibende Einschaltzeit</b> Stellen Sie mit den Tasten – und + die verbleibende Einschaltzeit ein.  Beispiel: Die Strahler werden 3 Stunden und 30 Minuten lang laufen.</p>
	<p>Press the MENU button to exit.</p>	<p>Drücken Sie die MENU-Taste, um die Einstellungen zu beenden.</p>

Figure 3a. Settings menu structure, basic settings  
Abbildung 3a. Struktur des Einstellungsmenüs, Grundeinstellungen

## ADDITIONAL SETTINGS/WEITERE EINSTELLUNGEN

	<p><b>Control unit standby</b> I/O button's background light glows on the control panel.</p>	<p><b>Standby des Steuergeräts</b> Die Kontrollleuchte der I/O-Taste leuchtet auf dem Bedienfeld.</p>
	<p>Open the settings menu by simultaneously pressing the locations of the buttons -, MENU and + (see figure 2). Press for 5 seconds. <b>!</b> The buttons do not glow when the control unit is in standby mode.</p>	<p>Öffnen Sie das Einstellungs Menü, indem Sie gleichzeitig die Taste -, MENU und + drücken (siehe Abb. 2). Halten Sie die Tasten 5 Sekunden lang gedrückt. <b>!</b> Im Standby Modus leuchten die Tasten nicht.</p>
	<p><b>Maximum on-time</b> The maximum on-time can be changed with the - and + buttons. The range is 1-12 hours (1 hour*).  Example: the radiators will be on for 1 hour from the start. (Remaining on-time can be changed, see figure 3a.)</p>	<p><b>Maximale Einschaltzeit</b> Die maximale Einschaltzeit kann mit den Tasten - und + geändert werden. Der Einstellbereich beträgt 1 bis 12 Stunden (1 Stunde*).  Beispiel: Die Strahler wird von Beginn an eine Stunde lang laufen. (Die verbleibende Einschaltzeit kann geändert werden, siehe Abb. 3a.)</p>
	<p>Press the MENU button to access the next setting.</p>	<p>Gehen Sie zur nächsten Einstellung über, indem Sie die MENU-Taste drücken.</p>
	<p><b>Sensor reading adjustment</b> The reading can be corrected by +/- 5 units. The adjustment does not affect the measured temperature value directly, but changes the measuring curve.</p>	<p><b>Einstellung des Fühlerwerts</b> Die Messwerte können um +/- 5 Einheiten korrigiert werden. Die Einstellung betrifft nicht den gemessenen Temperaturwert direkt, sondern ändert die Messkurve.</p>
	<p>Press the MENU button to access the next setting.</p>	<p>Gehen Sie zur nächsten Einstellung über, indem Sie die MENU-Taste drücken.</p>
	<p><b>Memory for power failures</b> The memory for power failures can be turned ON or OFF*.)  <ul style="list-style-type: none"> <li>• When turned on, the system will start again after a break in electricity.</li> <li>• When turned off, the break will shut the system down. I/O button must be pressed to restart.</li> <li>• The safety regulations for memory usage vary from region to region.</li> </ul> </p>	<p><b>Speicher für Stromausfälle</b> Der Speicher für Stromausfälle kann ein- oder ausgeschaltet werden (ON oder OFF*)).  <ul style="list-style-type: none"> <li>• Durch das Einschalten wird das System nach einem Stromausfall neu gestartet.</li> <li>• Durch das Abschalten wird das System heruntergefahren. Für einen Neustart muss die I/O-Taste gedrückt werden.</li> <li>• Die Sicherheitsvorschriften für die Verwendung des Speichers können je nach Region variieren.</li> </ul> </p>
	<p>Press the MENU button. The control unit switches to standby-mode.</p>	<p>Drücken Sie die MENU-Taste. Das Steuergerät schaltet in den Standby-Modus um.</p>

\*) Factory setting/Werkseinstellung

Figure 3b. Settings menu structure, additional settings  
Abbildung 3b. Struktur des Einstellungsmenüs, weitere Einstellungen

### 3. INSTRUCTIONS FOR INSTALLATION

The electrical connections of the control unit may only be made by an authorised, professional electrician and in accordance with the current regulations. When the installation of the control unit is complete, the person in charge of the installation must pass on to the user the instructions for installation and use that come with the control unit and must give the user the necessary training for using the infrared cabin and the control unit.

#### 3.1. Installing the Temperature Sensor

There are 2 options for temperature sensor placement. Choose either of the following options (figure 4).

- Option A: Connect the internal temperature sensor inside the control panel (see figure 9). Fasten the control panel inside the infrared cabin at a minimum height of 1 m.
- Option B: Connect the temperature sensor WX367 to the power unit. Fasten the temperature sensor to a wall inside the infrared cabin at a minimum height of 1 m. The control panel can be placed outside the cabin.

**Note! Do not install the temperature sensor closer than 1000 mm to an omnidirectional air vent or closer than 500 mm to an air vent directed away from the sensor. See figure 5.** The air flow near an air vent cools down the sensor, which gives inaccurate temperature readings to the control unit. As a result, the radiators might overheat.

### 3. INSTALLATIONSANLEITUNG

Die elektrischen Anschlüsse des Steuergeräts dürfen nur von einem autorisierten, geschulten Elektriker unter Beachtung der aktuell gültigen Vorschriften vorgenommen werden. Nach der Installation des Steuergeräts ist der verantwortliche Monteur verpflichtet, dem Benutzer die mitgelieferte Installations- und Bedienungsanleitung auszuhändigen und der Person, die den Strahler und das Steuergerät bedient, eine entsprechende Schulung zu geben.

#### 3.1. Montage des Temperaturfühlers

Es gibt 2 Möglichkeiten zur Anbringung des Temperaturfühlers. Wählen Sie der folgenden Optionen (Abbildung 4).

- Option A: Schließen Sie den internen Temperaturfühler im Bedienfeld an (siehe Abbildung 9). Bringen Sie das Bedienfeld innerhalb der Infrarotkabine in einer Höhe von mindestens 1 m an.
- Option B: Verbinden Sie den Temperaturfühler WX367 mit der Leistungseinheit. Bringen Sie den Temperaturfühler an einer Wand in der Infrarotkabine in einer Höhe von mindestens 1 m an. Das Bedienfeld kann außerhalb der Kabine angebracht werden.

**Achtung! Der Temperaturfühler darf nicht näher als 1000 mm an einen Mehr richtungs-Luftschlitz oder näher als 500 mm an einen Luftschlitz angebracht werden, der vom Fühler wegzeigt. Siehe Abbildung 5.** Der Luftzug in der Nähe von Luftschlitzen kühlt den Fühler ab, was zu ungenauen Temperaturmessungen am Steuergerät führt. Dies kann zu einer Überhitzung des Strahlers führen.

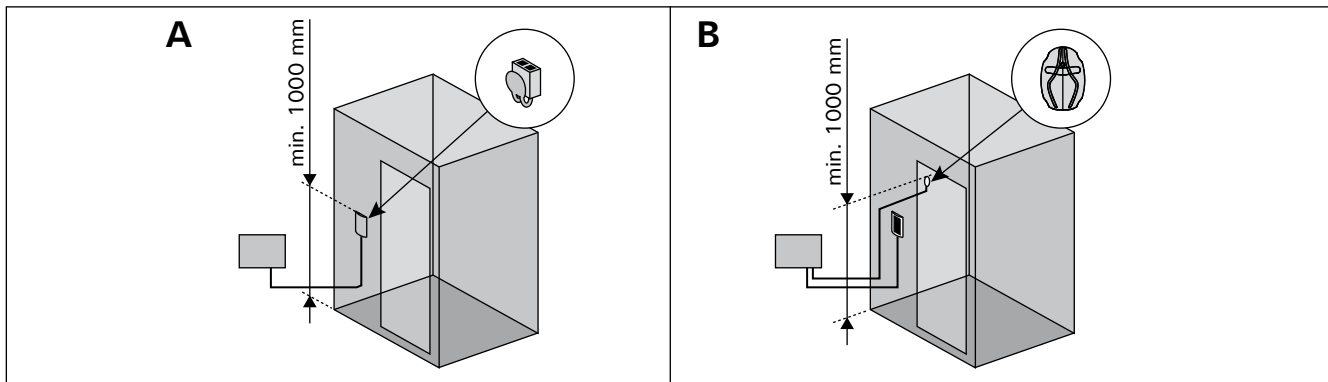


Figure 4. Options for sensor type and placement  
Abbildung 4. Optionen für Fühlertyp und Anbringung

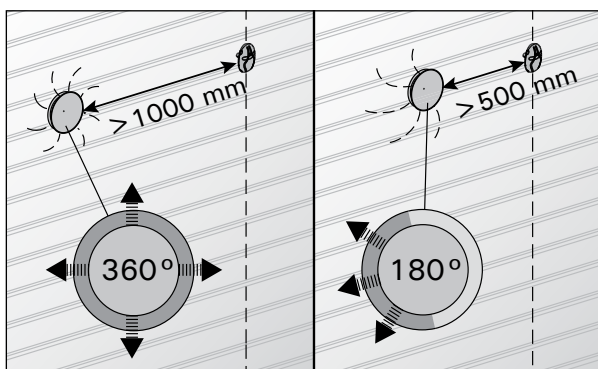


Figure 5. Sensor's minimum distance from an air vent  
Abbildung 5. Mindestabstand des Fühlers zu Luftschlitzen



### 3.2. Installing the Power Unit

Install the power unit outside the infrared cabin, in a dry place with an ambient temperature of  $>0\text{ }^{\circ}\text{C}$ . See figure 6 for instructions on how to open the power unit cover and how to mount the unit.

**Note! Do not embed the control unit into structures, since this may cause excessive heating of the internal components of the unit and lead to damage. Allow proper ventilation around the unit. See figure 6.**

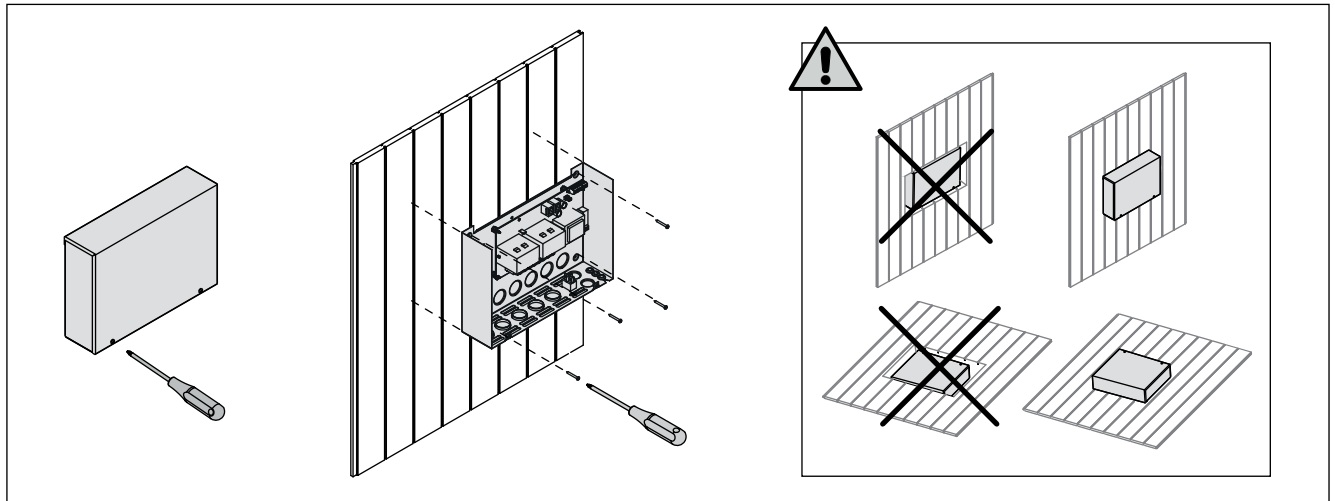


Figure 6. Opening the power unit cover and mounting the unit

Abbildung 6. Öffnen der Abdeckung der Leistungseinheit und Wand-/Deckenmontage des Geräts

#### 3.2.1. Electrical Connections

Figure 7 shows the electrical connections of the power unit. Also see the instructions for installation delivered with the infrared radiators.

The connecting cable must be of rubber cable type H07RN-F if the wiring from the infrared radiator is not inside the structures. Primarily the wiring should be inside the structures (outside the insulating layer).

**Note! If the mains cable is damaged, the manufacturer or its service agent or an equivalent qualified person has to replace it to avoid hazards.**

#### 3.2.2. Multidrive

Up to 8 power units can be connected in series so that they share the same control panel. The connection principle is shown in figure 8.

Only one temperature sensor can be used. The sensor must either be connected to the first power unit in the chain or to the control panel (▷3.1.).

#### 3.2.3. Power Unit Fuse Faults

Replace a blown fuse by a new one with the same value. The placement of the fuses in the power unit is shown in figure 7.

- If the fuses for relay outputs have blown, there is a problem with lighting. Check the wiring and functioning of lighting.

### 3.2. Montage der Leistungseinheit

Bringen Sie die Leistungseinheit an einem trockenen Ort außerhalb der Infrarotkabine mit einer Umgebungstemperatur von über  $0\text{ }^{\circ}\text{C}$ . In Abbildung 6 finden Sie Anweisungen zum Öffnen der Abdeckung der Leistungseinheit sowie zur Anbringung an einer Wand bzw. auf der Dach.

**Achtung! Die Leistungseinheiten dürfen nicht in die Wand oder das Dach gesenkt werden, da dies zu einer Überhitzung der internen Gerätekomponenten und daraus resultierenden Schäden führen kann. Achten Sie darauf, dass genügend Luftzirkulation rundum der Gehäuse gewährleistet ist. Siehe Abbildung 6.**

#### 3.2.1. Elektrische Anschlüsse

Abbildung 7 zeigt die elektrischen Anschlüsse der Leistungseinheit. Siehe auch die mit den Infrarotstrahlern gelieferten Installationsanweisungen.

Das Verbindungskabel muss ein Gummikabel des Typs H07RN-F sein, wenn sich die Verkabelung des Infrarot-Heizelements nicht innerhalb der Konstruktion befindet. Die Verkabelung sollte vorzugsweise innerhalb der Konstruktion erfolgen (Außerhalb der Isolierschicht).

**Achtung! Wenn das Netzkabel defekt ist, muss es durch den Hersteller, sein Wartungspersonal oder eine andere entsprechend qualifizierte Person ausgetauscht werden, um Gefahren vorzubeugen.**

#### 3.2.2. Multidrive

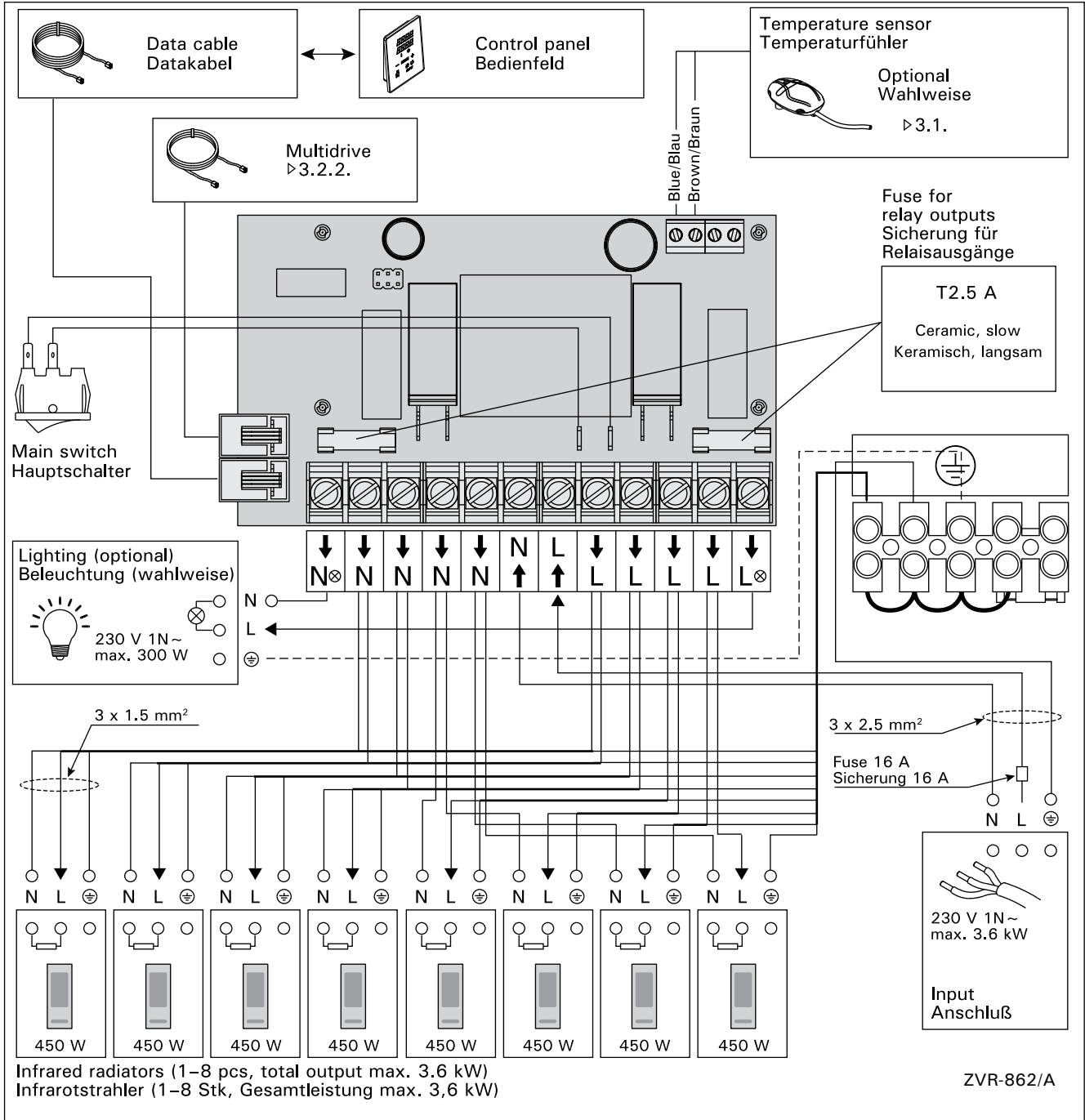
Bis zu 8 Leistungseinheiten können seriell miteinander verbunden werden, so dass sie sich über das gleiche Bedienfeld regeln lassen. Das Anschlusschema ist in Abbildung 8 dargestellt.

Es kann nur ein Temperaturfühler verwendet werden. Der Fühler wird entweder an das erste Leistungsgerät der Kette oder an das Bedienfeld angeschlossen (▷3.1.).

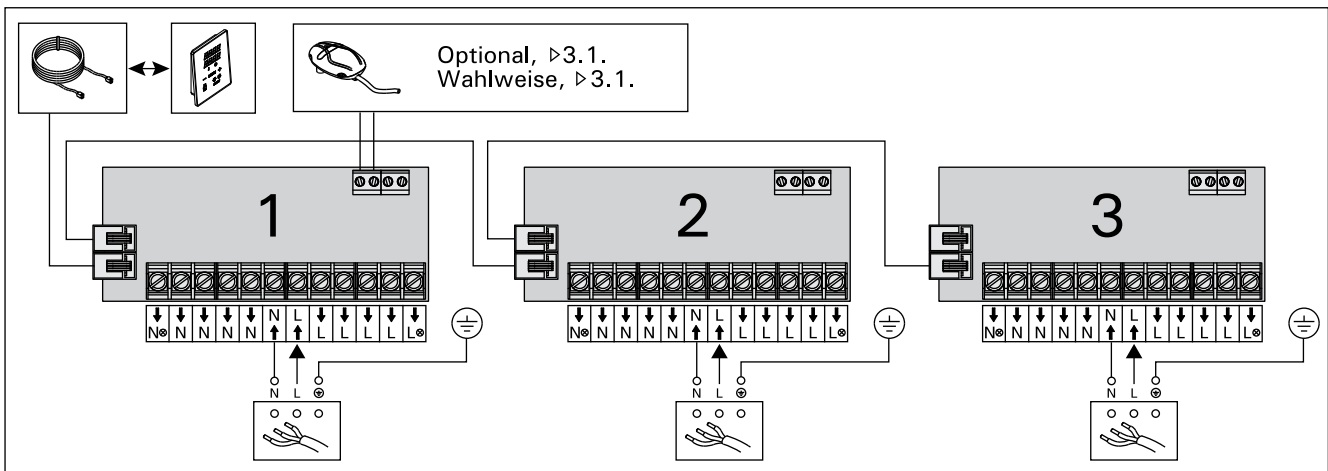
#### 3.2.3. Sicherungsdefekte der Leistungseinheit

Ersetzen Sie eine defekte Sicherung gegen eine Sicherung desselben Werts. Die Position der Sicherungen in der Leistungseinheit ist in Abbildung 7 dargestellt.

- Ist die Sicherungen für die Relaisausgänge defekte, so liegt ein Problem mit Beleuchtung vor. Prüfen Sie Verkabelung und Funktionsweise von Beleuchtung.



**Figure 7. Electrical connections**  
**Abbildung 7. Elektrische Anschlüsse**



**Figure 8. Power unit chain (Multidrive)**  
**Abbildung 8. Kette der Leistungseinheiten (Multidrive)**

### 3.3. Installing the Control Panel

Install the control panel in or outside the infrared cabin, in a dry place with an ambient temperature of  $>0\text{ }^{\circ}\text{C}$  where it can be accessed conveniently. See figure 9.

### 3.3. Montage des Bedienfelds

Bringen Sie das Bedienfeld innerhalb oder außerhalb der Infrarotkabine an einem trockenen Ort mit einer Umgebungstemperatur von über  $0\text{ }^{\circ}\text{C}$  an, wo es leicht zugänglich ist. Abbildung 9.

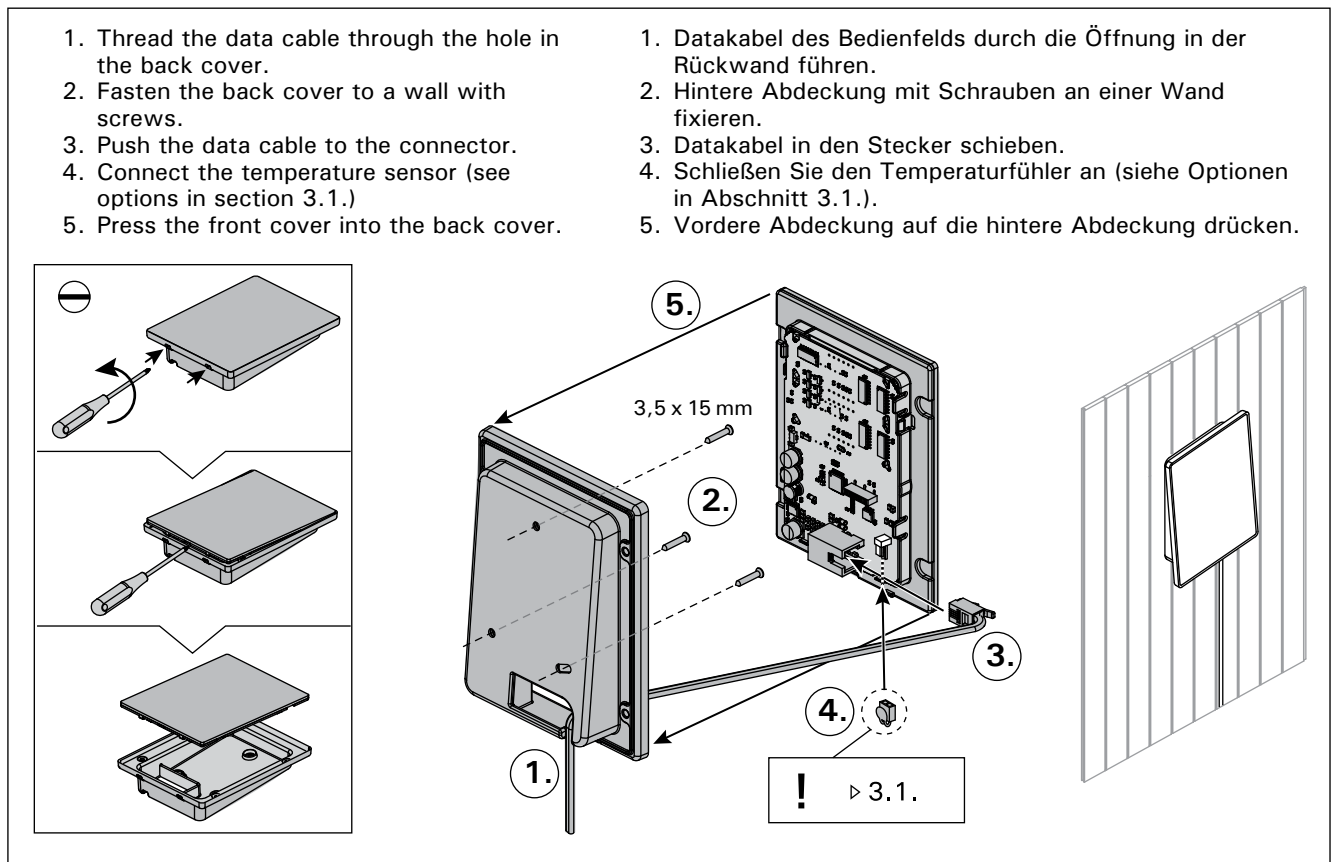


Figure 9. Fastening the control panel  
Abbildung 9. Befestigung des Bedienfelds

### 3.4. Ventilation

The air in the infrared cabin should change six times per hour. Figure 10 illustrates different ventilation options.

### 3.4. Belüftung

Der Luftaustausch sollte sechsmal in der Stunde stattfinden, maßgebend ist das Raumvolumen der Kabine. Abb. 10 zeigt verschiedene Optionen der Belüftung.

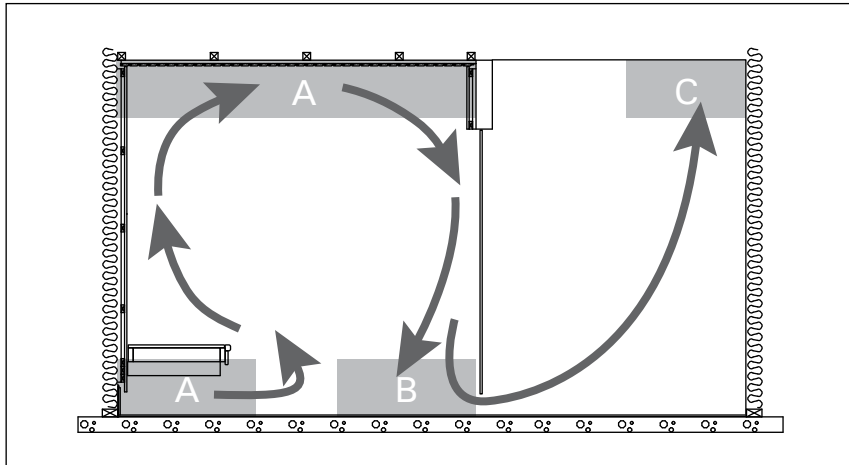


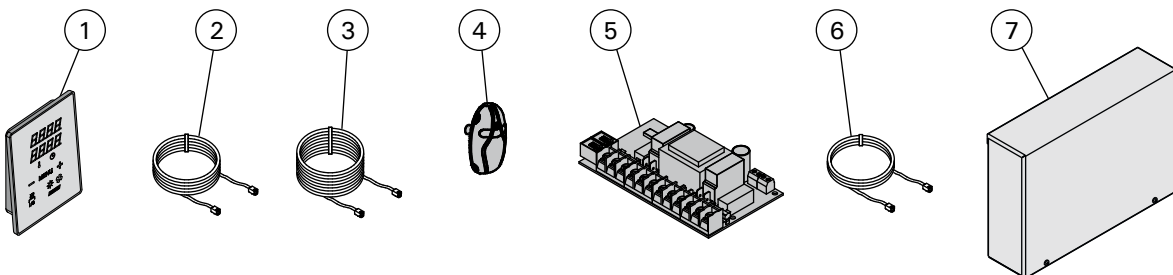
Figure 10.  
Abb. 10.

- A. Supply air vent location. If mechanical exhaust ventilation is used, place the supply air vent on the infrared cabin's ceiling or on the wall near the ceiling. If gravity exhaust ventilation is used, place the supply air vent on the wall near the floor. The diameter of the supply air pipe must be 50–100 mm.
- B. Exhaust air vent. Place the exhaust air vent near the floor, as far away from the supply air vent as possible. The diameter of the exhaust air pipe should be twice the diameter of the supply air pipe.
- C. If the exhaust air vent is in the next room, the gap underneath the infrared cabin door must be at least 100 mm. Mechanical exhaust ventilation is mandatory.

- A. Luftzufuhr. Bei Verwendung einer mechanischen Lüftung ist die Luftzufuhr an der Decke der Infrarotkabine oder an der Wand in Deckennähe anzubringen. Bei Schwerkraftentlüftung ist die Luftzufuhr an der Wand in Bodennähe anzubringen. Der Durchmesser des Luftzufuhrrohres muss 50–100 mm betragen.
- B. Entlüftung. Entlüftung möglichst weit entfernt von der Zuluft in Bodennähe anbringen. Der Durchmesser des Entlüftungsrohres sollte doppelt so groß sein wie bei der Zuluft.
- C. Befindet sich die Entlüftung in einem anderen Raum, muss der Spalt unterhalb der Tür der Infrarotkabine mindestens 100 mm groß sein. Mechanische Entlüftung ist verpflichtend.

## 4. SPARE PARTS

## 4. ERSATZTEILE



1	Control panel (CX361)	Bedienfeld (CX361)	WX382
2	Data cable 5 m	Datakabel 5 m	WX311
3	Data cable extension 10 m (optional)	Verlängerungskabel 10 m (wahlweise)	WX313
4	Temperature sensor	Temperaturfühler	WX367
5	Circuit board	Platine	WX366
6	Multidrive cable 1,5 m (optional)	Multidrive-Kabel 1,5 m (wahlweise)	WX312
7	Additional power unit for Multidrive, incl. WX312 (optional)	Multidrive-Leistungseinheit, inkl. WX312 (wahlweise)	CX361L