

# HGP22, HGP30

- PL** Instrukcja instalacji i użytkowania generatora pary
- CS** Návod na instalaci a obsluhu generátoru páry



Niniejsza instrukcja instalacji i użytkowania skierowana jest do posiadaczy oraz osób zarządzających kabinami parowymi i generatorami pary, a także dla pracowników elektrycznych odpowiedzialnych za montaż tychże urządzeń. Po zainstalowaniu urządzeń, instrukcja ta ma pomagać właścicielom oraz osobom zarządzającym, w prawidłowej eksploatacji kabin i generatorów pary. Gratulujemy doskonałego wyboru!

#### HGP

**Przeznaczenie generatora pary:** Generator pary HGP służy do ogrzewania kabiny parowej do odpowiedniej temperatury kąpiel. Nie powinien być wykorzystywany do żadnych innych celów.

- Gwarantowany okres pracy urządzenia wraz ze sterownikiem wynosi, w użytku domowym, dwa (2) lata.
- Gwarantowany okres pracy urządzenia wraz ze sterownikiem wynosi, w przypadku saun publicznych, jeden (1) rok.
- Gwarantowany okres pracy urządzenia wraz ze sterownikiem wynosi, dla instytucji, jeden (1) rok.

Gwarancja nie obowiązuje w przypadkach niedopełnienia wymagań dotyczących jakości wody, zebranych w tabeli 1; serwisowania urządzenia niezgodnego z zaleceniami zebranymi w rozdziale 1.9.; a także w sytuacji montażu niezgodnego z instrukcją opisaną w rozdziale 2.

#### SPIS TREŚCI

<b>1. INSTRUKCJA UŻYTKOWANIA</b> .....	<b>3</b>
1.1. Elementy generatora pary .....	3
1.2. Ostrzeżenia .....	3
1.3. Eksploatacja generatora pary .....	4
1.4. Pompa zapachowa.....	7
1.5. Podświetlenie .....	7
1.6. Automatyczny zawór spustowy .....	7
1.7. Zdalne sterowanie.....	7
1.8. Multidrive .....	7
1.9. Konserwacja generatora pary.....	8
1.9.1. Opróżnianie pojemnika na osad.....	8
1.9.2. Odwapnianie.....	8
1.9.3. Czyszczenie dyszy parowej.....	9
1.10. Wykrywanie i usuwanie usterek .....	10
<b>2. INSTRUKCJA MONTAŻU</b> .....	<b>12</b>
2.1. Uwagi przed montażem.....	13
2.2. Miejsce i przeprowadzanie montażu.....	13
2.3. Doprowadzanie wody i łączniki odprowadzające wodę ..	14
2.4. Przyłącza elektryczne.....	14
2.4.1. Montaż czujnika temperatury .....	14
2.4.2. Multidrive.....	14
2.5. Rury parowe .....	16
2.6. Montaż dyszy parowej .....	16
2.7. Instalacja rurki do pompy aromatycznej .....	16
2.8. Miejsce instalacji oraz przymocowanie panelu sterującego .....	17
2.9. Restartowanie bezpiecznika termicznego .....	18
<b>3. CZĘŚCI ZAPASOWE</b> .....	<b>19</b>

Tyto instrukce pro instalaci a použití jsou určeny majitelům parních saun a parních generátorů, pro lidi odpovědné za provoz parních saun a parních generátorů a pro elektrikáře odpovědné za montáž parních generátorů. Po tom, co je parní generátor nainstalován, tyto montážní instrukce budou předány majiteli parní sauny a nebo majiteli parního generátoru nebo osobě zodpovědné za údržbu těchto zařízení. Gratulujeme k Vaší výborné volbě!

#### HGP

**Účel použití parních generátorů:** Účelem parního generátoru je vyhřívání parních saun na teplotu saunování. Není určen na jakýkoliv jiný účel.

- Záruční doba parních generátorů a řídicího vybavení při využití v rodinách je dva (2) roky.
- Záruční doba parních generátorů a řídicího vybavení při využití v komerčních saunách je jeden (1) rok.

Záruka se nedá uplatnit pokud kvalita vody neodpovídá hodnotám jako je uvedeno v tabulce 1, pokud údržba zařízení není prováděna jako je uvedeno v kapitole 1.9., a nebo pokud zařízení není instalováno tak, jako je uvedeno v kapitole 2.

#### OBSAH

<b>1. NÁVOD K OBSLUZE</b> .....	<b>3</b>
1.1. Komponenty parního generátoru.....	3
1.2. Upozornění .....	3
1.3. Obsluha generátoru páry .....	4
1.4. Aroma pumpa.....	7
1.5. Osvětlení .....	7
1.6. Automatický vypouštěcí ventil .....	7
1.7. Dálkové ovládání .....	7
1.8. Multidrive .....	7
1.9. Údržba generátoru páry .....	8
1.9.1. Vyprázdnění sběrače usazenin .....	8
1.9.2. Odstranění vodního kamene.....	8
1.9.3. Čištění parních trysek .....	9
1.10. Odstraňování závad .....	10
<b>2. NÁVOD NA INSTALACI</b> .....	<b>12</b>
2.1. Než začnete.....	13
2.2. Místo instalace a upevnění.....	13
2.3. Přípojka přívodu a vypouštění vody.....	14
2.4. Připojení ke zdroji elektrické energie .....	14
2.4.1. Instalace teplotního čidla.....	14
2.4.2. Multidrive.....	14
2.5. Parní vedení.....	16
2.6. Instalace parních trysek .....	16
2.7. Instalace trubice do aroma pumpy.....	16
2.8. Místo pro instalaci a připevnění ovládacího panelu.....	17
2.9. Resetování ochrany proti přehřátí .....	18
<b>3. NÁHRADNÍ DÍLY</b> .....	<b>19</b>

## 1. INSTRUKCJA UŻYTKOWANIA

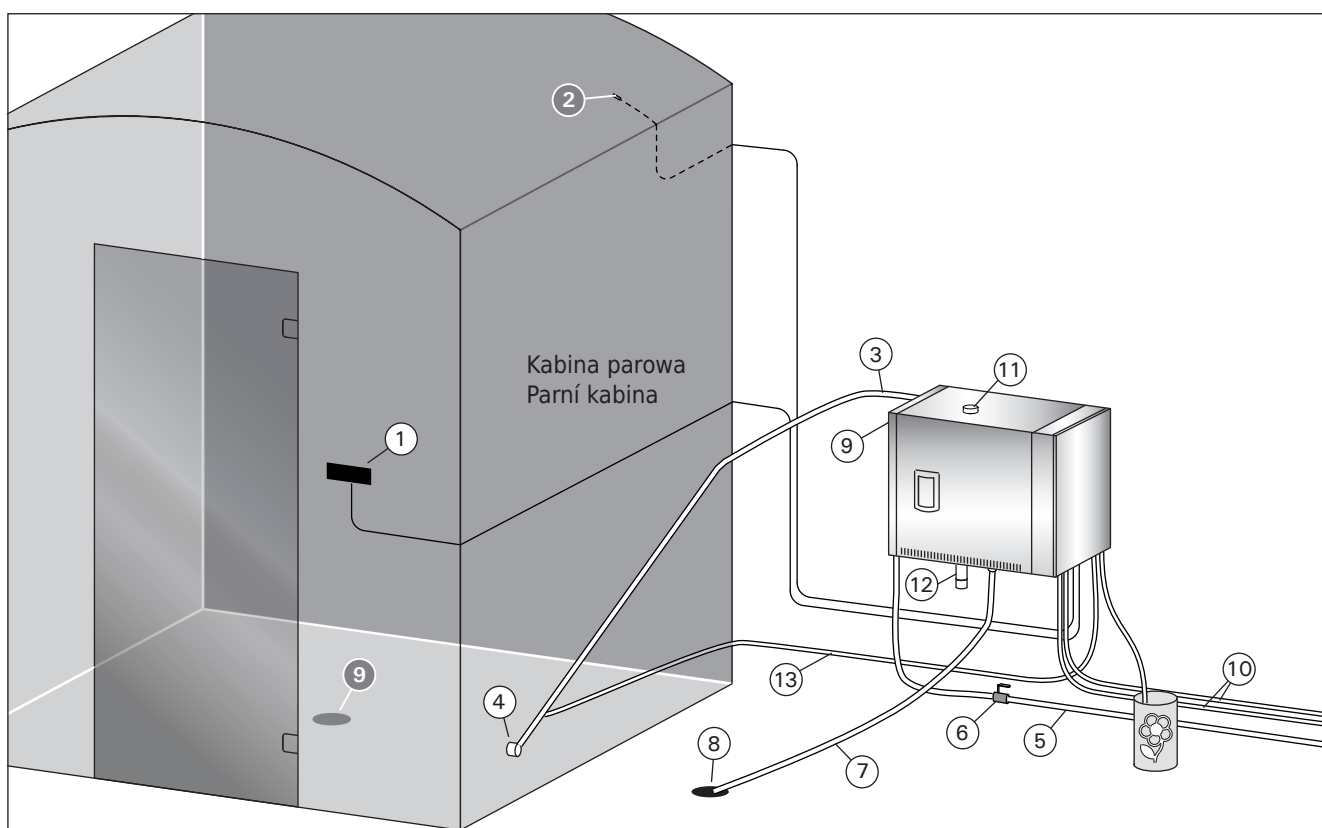
### 1.1. Elementy generatora pary

1. Panel sterujący
2. Czujnik temperatury
3. Przewód parowy
4. Dysza parowa
5. Wąż doprowadzający wodę
6. Zawór węża doprowadzającego wodę
7. Wąż odprowadzający wodę
8. Spust podłogowy
9. Zawór nadciśnieniowy
10. Kabel zasilający
11. Gumowa zatyczka
12. Pojemnik na osad
13. Rurka do pompy aromatycznej

## 1. NÁVOD K OBSLUZE

### 1.1. Komponenty parního generátoru

1. Ovládací panel
2. Teplotní čidlo
3. Vedení páry
4. Parní tryska
5. Přívod vody
6. Uzávěr přívodu vody
7. Vypouštěcí vedení
8. Odtok v podlaze
9. Pojistný ventil
10. Napájecí kabel
11. Gumová zátka
12. Sběrač usazenin
13. Hadička k aroma pumpě



Rysunek 1. Elementy generatora pary

Obrázek 1. Komponenty parního generátoru

### 1.2. Ostrzeżenia

- Zawory, węże i dysze generatora pary stają się w trakcie pracy urządzenia niebezpiecznie gorące. Nie dotykaj ich gołymi rękoma.
- Para wydostająca się z dysz także może spowodować oparzenia. Nie zrań swojej skóry.
- Jeżeli istnieją blokady w dyszach lub rurach parowych, generator doprowadzi do wypuszczenia pary z zaworu nadciśnieniowego. Nie blokuj go.
- Nie umieszczaj urządzeń elektrycznych w kabine parowej.
- Upewnij się, że pomieszczenie sauny parowej odpowiednio wysusza się po użytkowaniu

### 1.2. Upozornění

- Kohouty, vedení a trysky zapnutého parního generátoru jsou vřelé. Nedotýkejte se jich holými rukama.
- Vřelá je i pára, která proudí z trysek. Neopařte se.
- Pokud se parní trysky nebo vedení páry ucpou, generátor vypouští páru přetlakovou tryskou. Nesmíte ji zablokovat.
- Do parní kabiny nenoste elektrické spotřebiče.
- Po použití je nutno parní kabinu nechat důkladně vyschnout.

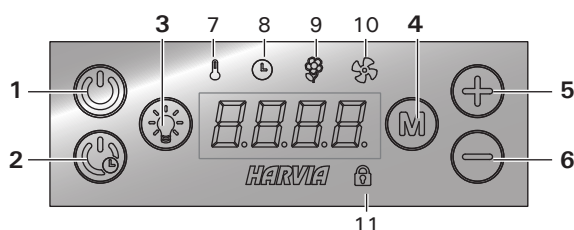
### 1.3. Eksploatacja generatora pary

**Przed uruchomieniem urządzenia, upewnij się, że w kabinie parowej nie znajdują się żadne niepotrzebne obiekty.** Sprawdź też, czy para wodna obficie wydostaje się z dyszy generatora. Następnie odkręć zawór węża doprowadzającego wodę.

Generator pary wyposażony jest w osobny panel sterujący. Podświetlenie przycisków na panelu oznacza tryb gotowości urządzenia.

- Jeżeli przyciski nie są podświetlone, sprawdź, czy za pomocą wyłącznika głównego zostało uruchomione zasilanie.
- Po uruchomieniu zasilania za pomocą przełącznika głównego następuje podłączenie panelu sterującego do aktualnie wykorzystywanego generatora/generatorów pary. Wyświetlenie komunikatów „pairing” i „Done” oznacza gotowość urządzenia do pracy.

#### Panel sterujący



1. Wyłącznik generatora pary
2. Uruchamianie generatora pary z opóźnieniem
3. Wyłącznik podświetlenia
4. Zmiana trybu
5. Zwiększanie wartości
6. Zmniejszanie wartości
7. Wskaźnik świetlny: Temperatura
8. Wskaźnik świetlny: Czas
9. Wskaźnik świetlny: Zapach
10. Wskaźnik świetlny: Wentylacja
11. Wskaźnik świetlny: Blokada panelu

#### Uruchamianie generatora pary



Naciśnij i przytrzymaj przycisk 1.

40 C

- Na początku wyświetlana jest nastawiona temperatura, następnie temperatura panująca aktualnie w kabinie parowej. Rozpoczyna się napełnianie zbiornika wodą i nagrzewanie generatora pary.

22 C

#### Ustawienia



Naciśnij przycisk 4.

40 C

**Temperatura.** Zakres regulacji wynosi 30-55 °C.



Naciśnij przycisk 4.

6:00

**Pozostały czas nagrzewania.** Minimalna wartość wynosi 10 minut. Maksymalną wartość można wprowadzić za pomocą ustawień dodatkowych (0:10-24:00 godz.).



Naciśnij przycisk 4.

OFF

**Pompa zapachowa.** Do zmiany intensywności substancji aromatycznych służą przyciski - i +. Ustawienie minimalne to pozycja wyłączona (OFF).

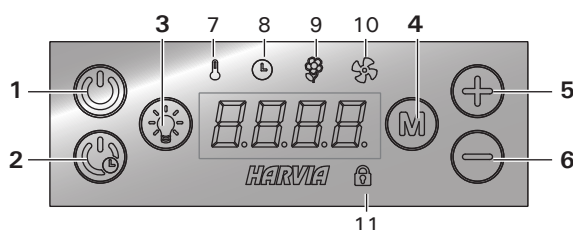
### 1.3. Obsluha generátoru páry

**Než zařízení spustíte, přesvědčte se, zda v parní kabině nejsou předměty, které tam nepatří.** Dále se přesvědčte, zda jsou průchodné parní trysky. Otevřete přívod vody.

Parní generátor je vybaven samostatným ovládacím panelem. Po rozsvícení tlačítek na panelu je zařízení v pohotovostním režimu.

- Pokud tlačítka nesvítilí, zkontrolujte, zda je zapnuto napájení z hlavního vypínače.
- Po zapnutí napájení z hlavního vypínače se ovládací panel připojí k používanému parnímu generátoru. Pokud je systém připraven k použití, zobrazí se zpráva „pairing” (párování) a „Done” (Hotovo).

#### Ovládací panel



1. Zapnutí/vypnutí parního generátoru
2. Zapnutí parního generátoru s prodlevou
3. Zapnutí/vypnutí osvětlení
4. Změna režimu
5. Zvýšení hodnoty
6. Snížení hodnoty
7. Kontrolka: Teplota
8. Kontrolka: Čas
9. Kontrolka: Vůně
10. Kontrolka: Ventilace
11. Kontrolka: Panel uzamčen

#### Spuštění parního generátoru



Stiskněte tlačítko 1 (dlouhý stisk).

40 C

- Nastavená teplota se zobrazí jako první a poté se displej přepne na aktuální teplotu v parní komoře. Parní generátor začne plnit vodní nádržku a zahřívá se.

22 C

#### Nastavení



Stiskněte tlačítko 4.

40 C

**Teplota.** Rozsah nastavení je 30-55 °C.



Stiskněte tlačítko 4.

6:00

**Zbývající doba chodu.** Minimální hodnota je 10 minut. Maximální hodnotu lze nastavit v rámci dodatečného nastavení (0:10-24:00 h).



Stiskněte tlačítko 4.

OFF

**Aroma pumpa.** Intenzitu dávkování vůně lze měnit s pomocí tlačítek - a +. Minimální hodnota je vypnuto (OFF)



Naciśnij przycisk 4.

OFF

**Wentylacja/odwilżanie.** Możesz włączyć (ON) lub wyłączyć (OFF) wentylację lub wybrać opcję odwilżania (DRY).

- Czas odwilżania (DRY) rozpoczyna się po wyłączeniu generatora pary lub upływie nastawionego czasu działania (60 minut).
- Szybkie uruchamianie wentylacji: (panel sterujący w trybie gotowości): naciśnij przycisk 4 (M) i wybierz ON.
- Po włączeniu tego trybu wentylacja pozostaje włączona przez 60 minut.



Naciśnij przycisk 4, aby wyjść.

### Zwłoczne włączenie generatora



Naciśnij i przytrzymaj przycisk 2.

1:00

Czas pozostały do opóźnionego uruchomienia odliczany jest do momentu wyświetlenia zera, po czym następuje uruchomienie generatora pary.

### Ustawienia



Naciśnij przycisk 4.

40 C

**Temperatura.** Zakres regulacji wynosi 30-55 °C.



Naciśnij przycisk 4.

0:10

**Opóźnienie.** Zakres regulacji wynosi 0:10-12:00 godz.



Naciśnij przycisk 4, aby wyjść.

### Dodatkowe ustawienia



Otwórz menu dodatkowych ustawień, naciśnięciem przycisków 5 i 6 i przytrzymując je przez 5 sekund.

SET1

**Maksymalny czas działania (24 godz.).**

6:00

Zakres wynosi: 0:10-24:00 godz..



Naciśnij przycisk 4.

SET2

**Pamięć na wypadek awarii zasilania.** Możesz ustalić, jak urządzenie ma zachowywać się w przypadku przerwy w dostawie elektryczności.

OFF

- ON1: System zostanie uruchomiony ponownie, a czas będzie odliczany od momentu, w którym nastąpiła przerwa.
- ON2: System zostanie uruchomiony ponownie, a licznik czasu zresetowany.
- OFF: Po przerwie w dostawie elektryczności ponowne uruchomienie systemu nie nastąpi.

Przepisy bezpieczeństwa dotyczące pamięci mają charakter lokalny.



Naciśnij przycisk 4.



Stiskněte tlačítko 4.

OFF

**Ventilace/vysoušení.** Ventilaci lze zapínat (ON) nebo vypínat (OFF) nebo vybrat vysoušení (DRY).

- Interval vysoušení (DRY) začne, jakmile se parní generátor vypne nebo pokud uplyne nastavená doba chodu (trvá 60 minut).
- Rychlé spuštění ventilace: (ovládací panel v pohotovostním režimu): stiskněte tlačítko 4 (M) a zvolte ON.
- Po sepnutí je ventilátor funkční po dobu 60 minut.



Stiskněte tlačítko 4 k ukončení.

### Spuštění parního generátoru se zpožděním



Stiskněte tlačítko 2 (dlouhý stisk).

1:00

Na displeji se zobrazuje odpočet zbývající doby prodlevy až do uplynutí nastavené doby. Poté se parní generátor zapne.

### Nastavení



Stiskněte tlačítko 4.

40 C

**Teplota.** Rozsah nastavení je 30-55 °C.



Stiskněte tlačítko 4.

0:10

**Doba prodlevy.** Rozsah nastavení je od 0:10-12:00 h.



Stiskněte tlačítko 4 k ukončení.

### Dodatečné nastavení



Stisknutím tlačítek 5 a 6 otevřete nabídku dalších nastavení. Podržte na dobu 5 sekund.

SET1

**Maximální doba chodu (24 h).** Rozsah je:

6:00

0:10-24:00 h.



Stiskněte tlačítko 4.

SET2

**Paměť pro výpadky napájení.** Můžete vybrat, jak se zařízení bude chovat po přerušení el. napájení.







OFF

- ON1: Systém se spustí znovu a odpočítávání času pokračuje od místa zastavení.
- ON2: Systém se spustí znovu a odpočítávání času se vynuluje.
- OFF: Systém zůstane po výpadku elektrického proudu vypnutý.

Úprava bezpečnostních opatření při obsluze paměti se v jednotlivých regionech liší.



Stiskněte tlačítko 4.

SET3	<b>Aktywacja automatycznego zaworu spustowego.</b>
OFF	<ul style="list-style-type: none"> <li>• ON</li> <li>• OFF</li> </ul>
	Naciśnij przycisk 4.
SET4	<b>Odstępy między wymianą wody.</b> Jeżeli uruchomiony został automatyczny zawór spustowy, odstępy między wymianą wody możesz zmienić za pomocą przycisków - i +. Do wyboru są opcje: 0,5, 1, 2, 3 oraz 4 godziny (> 1.6.).
OFF	
	Naciśnij przycisk 4.
SET5	<b>Liczba godzin użytkowania.</b> Numer urządzenia i liczba godzin użytkowania wyświetlane są naprzemiennie. W systemie Multidrive na jednym panelu wyświetlane są liczby godzin użytkowania dotyczące wszystkich urządzeń.
200	
	Naciśnij przycisk 4.
SET6	<b>Serwis.</b> Informuje, ile godzin upłynęło od przeprowadzenia ostatnich czynności serwisowych. Po wykonaniu czynności serwisowych zresetuj licznik, naciskając przycisk 6 (-) przez 5 sekund. Częstotliwość przeglądów można zmienić naciskając jednocześnie przyciski 5 i 6 (+ i -).
200	
	Naciśnij przycisk 4.
SET7	<b>Ręczne sterowanie poziomem wody.</b> Dolewanie i odprowadzanie wody, np. podczas czyszczenia zbiornika, naprawiania usterek lub wykonywania prac serwisowych, regulowane jest za pomocą przycisków - i +.
	Naciśnij przycisk 4.
SET8	<b>Informacje o wersji.</b> W pierwszej kolejności wyświetlane są informacje o wersji oprogramowania panelu sterującego, a następnie - generatora/generatorów pary, uporządkowane według numerów urządzeń.
	Naciśnij przycisk 4, aby wyjść.

### Wyłączanie generatora




Generator wyłącza się po naciśnięciu przycisku 1, po upływie ustawionego czasu działania lub wystąpieniu błędu. Wraz z zakończeniem pracy generatora przestanie także działać pompa zapachowa.

- Wymiana i opróżnienie zbiornika wody następują automatycznie po wyłączeniu generatora pary (czynności te zajmują ok 5 minut). W tym czasie nie wyłączaj zasilania za pomocą wyłącznika głównego.

### Blokada on/off



Do blokowania i odblokowywania panelu sterującego służy przycisk 4 (M), który należy w tym celu nacisnąć i przytrzymać przez 5 sekund.

SET3	<b>Aktivace automatického výpustného ventilu.</b>
OFF	<ul style="list-style-type: none"> <li>• ON</li> <li>• OFF</li> </ul>
	Stiskněte tlačítko 4.
SET4	<b>Interval proplachu.</b> Pokud byl aktivován automatický vypouštěcí ventil, interval proplachu lze změnit s pomocí tlačítek - a +. Lze vybrat 0,5, 1, 2, 3 a 4 hodiny (> 1.6.).
OFF	
	Stiskněte tlačítko 4.
SET5	<b>Provozní hodiny.</b> Na displeji se střídavě zobrazuje číslo zařízení a provozní hodiny. V systému Multidrive lze zobrazit provozní hodiny všech zařízení ze stejného panelu.
200	
	Stiskněte tlačítko 4.
SET6	<b>Servis.</b> Na displeji se zobrazí, před kolika hodinami byl proveden servis. Počítadlo vynulujte po provedení servisu stiskem tlačítka 6 (-) na 5 sekund. Servisní interval může být změněn zmáčknutím tlačítek 5 a 6 (+ nebo -) ve stejný okamžik.
200	
	Stiskněte tlačítko 4.
SET7	<b>Manuální regulace vody.</b> Vodu lze přidávat a vypouštět s pomocí tlačítek - a + např. při čištění vodní nádržky, odstraňování závad nebo servisu.
	Stiskněte tlačítko 4.
SET8	<b>Zobrazení verze.</b> Nejprve se zobrazí verze softwaru ovládacího panelu a poté verze softwaru parního generátoru/parních generátorů v pořadí čísel zařízení.
	Stiskněte tlačítko 4 k ukončení.

### Vypnutí parního generátoru



Parní generátor se vypne po stisknutí tlačítka 1, uplynutí doby chodu nebo při výskytu chyby. Vypnutím parního generátoru se vypne také aroma pumpa.

- Zařízení automaticky po vypnutí proplachuje a vypouští vodní nádržku (trvá asi 5 minut). Během této doby nepřerušujte napájení hlavním vypínačem.

### Zámek ovládacího panelu



Ovládací panel je možné uzamknout a odemknout stiskem tlačítka 4 (M) po dobu 5 sekund.

### 1.4. Pompa zapachowa

W trakcie pracy urządzenia, dzięki pompie zapachowej, do rur parowych doprowadzany będzie aromat. Pompa zapachowa sterowana jest za pomocą panelu sterującego.

- Przed włączeniem generatora pary podłącz wąż ssący pompy do pojemnika zapachowego.
- Podczas pierwszego użycia rozprzestrzenienie zapachu w kabine parowej następuje z opóźnieniem, ponieważ najpierw musi on przedostać się przez przewód. Wskazówka: proces możesz przyspieszyć, ustawiając maksymalną intensywność zapachu.
- **Przed włączeniem pompy upewnij się, że pojemnik zapachowy nie jest suchy. Pompa nie może działać bez żadnego aromatu.**
- **Używaj jedynie aromatów przeznaczonych do generatorów pary. Zapoznaj się z instrukcjami znajdującymi się na opakowaniach.**

### 1.5. Podświetlenie

Podświetlenie kabiny parowej może być ustawione w sposób umożliwiający kontrolę z panelu sterującego generatora (max 100 W/230 V ~).



Włącz i wyłącz podświetlenie wciskając odpowiednik przycisk na panelu sterującym.

### 1.6. Automacyjny zawór spustowy

Automacyjny zawór spustowy pomaga zapobiec problemom spowodowanym zanieczyszczeniami wody. Funkcje automatycznego zaworu spustowego:

1. Przepłukiwanie przewodów odprowadzających wodę  
Urządzenie wypłukuje zanieczyszczenia, które mogły się nagromadzić w przewodach odprowadzania wody. Płukanie odbywa się co 5 poborów wody przez urządzenie.
2. Wymiana wody w zbiorniku (SET4)  
Następuje opróżnienie zbiornika wodnego i napełnienie go czystą wodą, zgodnie z wybranym czasem. Podczas wymiany wody na wyświetlaczu pojawia się komunikat „flushing” (wymiana wody). Funkcja ta została wprowadzona z myślą o instytucjach itp., gdzie generator pary pracuje nieprzerwanie przez kilka godzin. Wymiana zajmuje ponad 5 minut. W tym czasie wytwarzanie pary zostaje wstrzymane. W systemie Multidrive wymiana wody następuje tylko w jednym urządzeniu jednocześnie, dzięki czemu zostaje zachowana ciągłość wytwarzania pary.
3. Opróżnianie zbiornika wody po użyciu  
Wymiana i opróżnienie zbiornika wody następują automatycznie po wyłączeniu generatora pary. Czas opróżniania wynosi około 5 minut.

### 1.7. Zdalne sterowanie

Generator pary można uruchomić za pomocą zdalnego sterownika umieszczonego np. w recepcji hotelowej.

- Krótkie naciśnięcie przycisku: Uruchamianie generatora pary
- Długie naciśnięcie przycisku: Wyłączanie generatora pary

### 1.8. Multidrive

Jeden panel sterujący umożliwia kontrolowanie pracy czterech generatorów pary (HGX lub HGP).

- Za pomocą głównego włącznika uruchomić zasilanie, tak aby urządzenie podłączone do panelu sterującego zostało uruchomione jako ostatnie.
- Urządzenie podłączone do panelu sterującego po uruchomieniu zostanie automatycznie połączone z pozostałymi urządzeniami.

### 1.4. Aroma pumpa

Po zapnutí začne pumpa dávkovať vonnú látku do parného potrubí. Aroma pumpa sa ovláda s pomocou ovládacího panelu.

- Sací hadici čerpadla pripojte pred zapnutím parného generátora k nádobe s vonnou látkou.
- Během prvního použití se vůně uvolňuje se zpožděním, protože vonná látka musí nejprve projít potrubím. Tip: proces lze urychlit nastavením intenzity dávkování vůně na maximum.
- **Ujistěte se, že nádoba s vonnou látkou během použití nevysychá. Pumpa nesmí být ponechána bez náplně.**
- **Používejte pouze aroma určené pro parní generátory a zacházejte s nimi podle příloženého návodu.**

### 1.5. Osvětlení

Osvětlení parní kabiny lze nastavit tak, aby je bylo možné ovládat z ovládacího panelu parního generátoru (max 100 W/230 V ~).



Světlo se rozsvěcuje a zhasíná tlačítkem na ovládacím panelu.

### 1.6. Automatický vypouštěcí ventil

Automatický vypouštěcí ventil pomáhá zabránit problémům způsobeným nečistotami ve vodě. Funkce automatického vypouštěcího ventilu:

1. Proplach vypouštěcího potrubí  
Zařízení vyplachuje nečistoty, které se nahromadily ve vypouštěcím potrubí. Proplach se provádí vždy při 5. přivádění vody do zařízení.
2. Proplach vodní nádrže (SET4)  
Zařízení vypouští vodní nádrž a plní ji čistou vodou podle zvoleného intervalu proplachu. Při proplachu běží na displeji text „flushing” (proplach). Tato funkce je určena především pro provoz s nepřetržitým užíváním parního generátoru několik hodin v kuse. Proplach může trvat déle než 5 minut a během této doby zařízení pozastaví vyvíjení páry. U systému Multidrive probíhají proplachy postupně. Vždy se proplachuje pouze jedno zařízení, takže vyvíjení páry se zcela nepřerušuje.
3. Vypuštění vodní nádržky po použití  
Zařízení proplachuje a vypouští vodní nádržku automaticky při vypnutí parního generátoru. Vypuštění trvá asi 5 minut.

### 1.7. Dálkové ovládání

Parní generátor je možné ovládat pomocí dálkového ovládacího, které může být namontováno např. v hotelové recepci.

- Krátké stisknutí: Zapnutí parního generátoru
- Dlouhé stisknutí: Vypnutí parního generátoru

### 1.8. Multidrive

Jeden ovládací panel umožňuje používat až čtyři parní generátory současně (HGX nebo HGP).

- Zapněte pomocí hlavního vypínače napájení tak, aby se jako poslední zapnulo zařízení, které je připojeno k ovládacímu panelu.
- Zařízení, které je připojeno k ovládacímu panelu, se po zapnutí automaticky připojí k ostatním zařízením.

### 1.9. Konserwacja generatora pary

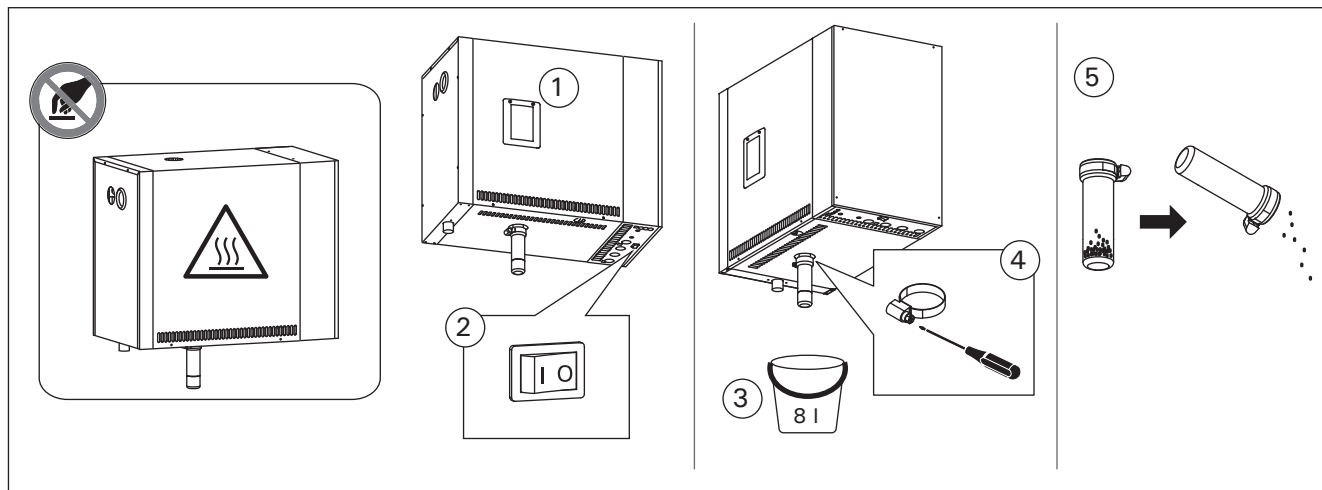
Po upływie 200 godzin od przeprowadzenia prac serwisowych świetlny wskaźnik czasu zaczyna migać. Poniżej wypisano wszystkie działania, które mogą zostać podjęte przez użytkownika. Pozostałe prace konserwatorskie muszą być wykonywane przez wykwalifikowanych pracowników. **Jeżeli nie jest to konieczne, nie używaj narzędzi, ponieważ może dojść do uszkodzenia silikonowych węży!**

Generatory parowe mające zastosowanie publiczne, instytucjonalne itp. muszą być serwisowane dwa razy w ciągu roku (kontrola i czyszczenie zbiornika, elementów grzejnych i czujnika).

#### 1.9.1. Opróżnianie pojemnika na osad

Na dnie urządzenia znajduje się pojemnik na osad, w którym gromadzone są zanieczyszczenia wody. Jeżeli jest pełny, opróżnij pojemnik.

**⚠ Zachowaj ostrożność przy generatorze pary gorącej. Nie wyjmuj pojemnika na osad podczas pracy urządzenia. Przed wyjęciem pojemnika na osad upewnij się, że generator pary ochłodził się całkowicie. Prawidłowy czas schładzania wynosi 24 godziny od zakończenia użytkowania.**



Rysunek 2. Opróżnianie pojemnika na osad

Obrázek 2. Vyprázdňení sběrače usazenin

1. Upewnij się, że zbiornik wody jest pusty (sprawdź miarkę widoczną przez przezroczystą pokrywę wężu serwisowego: jeżeli w miarce znajduje się woda, musisz opróżnić zbiornik).
2. Wyłącz generator pary za pomocą wyłącznika głównego (rysunek 2).
3. Pod pojemnikiem na osad umieść wiadro (8 l). Wyjęcie pojemnika może spowodować wyciek pewnej ilości wody.
4. Odkręć zakrętkę pojemnika na osad.
5. Wymij pojemnik, pociągając go. Wyczyść pojemnik.
6. Umieść pojemnik z powrotem na miejscu i dokręć zakrętkę.

#### 1.9.2. Odwapnianie

Doprowadzana do zbiornika woda zawiera zanieczyszczenia np. wapno, które po pewnym czasie może blokować pracę wewnętrznych elementów generatora. Dopuszczalna zawartość wapna w wodzie (twardość wody) i związana z nią konieczność odwapniania regulowana jest lokalnymi ustaleniami. Jeżeli doprowadzana woda jest twarda, zaleca się montaż systemu zmiękczającego w instalacji doprowa-

### 1.9. Údržba generátoru páry

Kontrolka času začne blikat po uplynutí 200 hodin od předchozího servisu. Provádějte pouze úkony dle tohoto seznamu. Veškerou další údržbu mohou provádět pouze pověřené osoby. **Pokud to není nutné, nepoužívejte náradí, protože silikonové hadice mohou prasknout!**

Údržbu parního generátoru používaného ve veřejných provozech apod. je nutno provádět pečlivě alespoň dvakrát ročně (prohlídka a vyčištění zásobníku, topných prvků a povrchových čidel).

#### 1.9.1. Vyprázdňení sběrače usazenin

V dolní části zařízení se nachází sběrač usazenin, který sbírá nečistoty z vody. Po naplnění sběrač vyprázdňte.

**⚠ Pozor na horký parní generátor. Sběrač usazenin nevyprázdňujte během používání zařízení. Před vyjmutím sběrače usazenin se ujistěte, zda parní generátor stihl vychladnout. Dostatečná doba pro ochlazení je 24 hodin od předchozího použití.**

1. Ujistěte se, že vodní nádržka je prázdná (zkontrolujte odměrku přes průhledný kryt servisního otvoru: pokud se v odměrce nachází voda, je třeba nádržku vyprázdnit).
2. Parní generátor vypněte s pomocí hlavního vypínače (obrázek 2).
3. Pod sběrač usazenin umístěte nádobu (8 l). Po uvolnění sběrače může z potrubí unikat určité množství vody.
4. Uvolněte utahovák sběrače usazenin.
5. Sběrač vytáhněte a očistěte.
6. Sběrač nasadte zpět na své místo a upevněte utahovákem.

#### 1.9.2. Odstranění vodního kamene

Voda z kohoutků obsahuje nečistoty, např. vápenec, kterým se po čase mohou zanést vnitřní části generátoru páry. Množství vápenatých příměsí (tvrdość vody), kvůli nimž je nutné odstraňovat vodní kámen, se v různých regionech liší. Je-li voda z kohoutku tvrdá, doporučujeme nainstalovat do rozvodů v domě změkčovač. Požadavky na kvalitu vody jsou uvedeny v tabulce 1.



Właściwość wody Vlastnost vody	Efekt Účinek	Zalecenie Doporučení
Nagromadzenie osadów organicznych Nečistoty	Kolor, smak, wytrącanie osadów Zbarvení, chuť, usazeniny v generátoru páry	< 12 mg/l
Nagromadzenie związków żelaza Železitá voda	Kolor, nieprzyjemny zapach, smak, wytrącanie osadów Zbarvení, zápach, chuť, usazeniny v generátoru páry	< 0,2 mg/l
Twardość: najgroźniejszymi substancjami są mangan (Mn) oraz wapno, czyli związek wapna (Ca) Tvrdość: nejdůležitějšími složkami jsou mangan (Mn) a vápenec, resp. vápník (Ca)	Wytrącanie osadów Usazeniny v generátoru páry	Mn: < 0,05 mg/l Ca: < 100 mg/l
Woda chlorowana Chlorovaná voda	Zagrożenie zdrowia Škodí zdraví	Zakazana Nesmí se používat
Woda morską Mořská voda	Szybka korozja Rychlá koroze	Zakazana Nesmí se používat
Natężenie przepływu w węży doprowadzającym (pomiar: wyznacznik objętość wody, która w czasie jednej minuty przepłynęła przez wąż) Průtok vody z přívodu (změříte, kolik vody nateče za jednu minutu)	Zbyt niski przepływ: przerwy w pracy generatora Zbyt wysoki przepływ: woda wypływająca z węży parowego Příliš nízký: porucha generátoru páry Příliš vysoký: z parního vedení vytéká voda	8-12 l/min

**Tabela 1. Wymagania dotyczące jakości wody**

**Tabulka 1. Požadavky na kvalitu vody**

dzającej wodę do budynku. Wymagania dotyczące jakości wody zebrano w tabeli 1.

#### **Odwapnianie roztworem kwasu cytrynowego**

Opary roztworu kwasu cytrynowego są nieszkodliwe. Oprócz kwasu cytrynowego możesz użyć innych środków odwapniających. Zawsze postępuj według instrukcji zamieszczonych na opakowaniach.

1. Rozpuść 50 do 80 g kwasu cytrynowego w litrze wody.
2. Włącz generator pary i pozostaw go na 10 minut.
3. Wyłącz go przy użyciu głównego wyłącznika (zob. rysunek 2).
4. Wyjmij korek znajdujący się w górnej części generatora pary (rysunek 3)
5. Wlej roztwór kwasu cytrynowego do zbiornika na wodę i umieść korek z powrotem na miejscu.
6. Pozostaw taki układ na jedną godzinę.
7. Włącz główny wyłącznik generatora. Jeżeli pamięć błędu zasilania jest włączona, wtedy generator pary zacznie pracować bez naciskania przycisku 1.

#### **Wymiana wody (automatyczny zawór spustowy)**

8. Włącz generator przy użyciu wyłącznika i pozostaw go na 10 minuty.
9. Włącz generator przy użyciu wyłącznika i pozostaw go wyłączzonego na 5 minuty.

#### **1.9.3. Czyszczenie dyszy parowej**

Dysze parowe mogą być czyszczone roztworem miękkiego mydła.

#### **Odstranění vodního kamene kyselinou citrónovou**

Výpary roztoku kyseliny citrónové nejsou zdraví škodlivé. K odstranění vodního kamene lze kromě kyseliny citrónové použít i jiné přípravky, vždy dodržujte pokyny na obale.

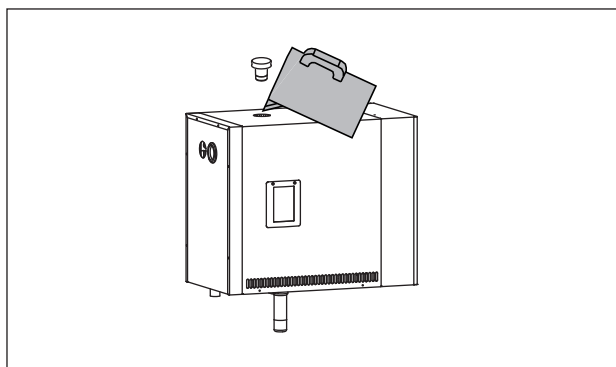
1. Rozpusťte 50-80 g kyseliny citrónové v 1 litru vody.
2. Zapněte generátor páry a nechte jej 10 minut v provozu.
3. Vypněte jej hlavním vypínačem (viz obrázek 2).
4. Odstraňte zátku z horní části vyvíječe páry (obrázek 3)
5. Do vodní nádržky nalijte roztok kyseliny citrónové a zátku nasadte zpět na místo.
6. Roztok kyseliny nechte působit hodinu.
7. Zapněte hlavní vypínač. Pokud se udrží paměť pro výpadek napětí, generátor páry se zapne, aniž byste museli použít tlačítko 1.

#### **Vyplachování (Automatický vypouštěcí ventil)**

8. Tlačítkem 1 zapněte generátor páry na 10 minut.
9. Generátor vypněte tlačítkem 1 a počkejte 5 minut.

#### **1.9.3. Čištění parních trysek**

Parní trysky čistěte slabým roztokem mýdlové vody.




**Rysunek 3. Odwapnianie**

**Obrázek 3. Odstranění vodního kamene**

## 1.10. Wykrywanie i usuwanie usterek

W przypadku wystąpienia usterki, na panelu sterującym wyświetlony zostanie numer urządzenia oraz powiadomienie o błędzie, które pozwoli zlokalizować przyczynę awarii.


 **Użytkownicy są uprawnieni do kontroli jedynie punktów oznaczonych gwiazdką (\*). Pozostałe prace konserwatorskie muszą być wykonywane przez wykwalifikowanych pracowników.**

### Powiadomienia o błędach i likwidacja usterek

NUMER URZĄDZENIA KOD BŁĘDU	
0E:01	Awaria układu pomiarowego czujnika temperatury. Sprawdź okablowanie oraz połączenia prowadzące od złączy do czujnika.
0E:02	Zwarcie układu pomiarowego czujnika temperatury. Sprawdź okablowanie oraz połączenia prowadzące od złączy do czujnika.
0E:03	Awaria układu pomiarowego bezpiecznika termicznego. Wciśnij przycisk resetujący bezpiecznika termicznego (>2.10.). Sprawdź okablowanie oraz połączenia prowadzące od złączy do bezpiecznika termicznego.
0E:05	Niski poziom wody. Sprawdź, czy w miarce znajduje się woda. Skontroluj wlot wody*, zawór elektromagnetyczny, zawór spustowy oraz czujnik powierzchniowy.
0E:07	Pomimo wymiany i opróżnienia w zbiorniku nadal znajduje się woda. Sprawdź, czy w miarce znajduje się woda. Sprawdź zawór spustowy i czujnik poziomu wody.
0E:09	Utrata połączenia między panelem sterującym a generatorem pary. Sprawdź kable i złącza.
0E:10	Niewypełnienie zbiornika po wymianie wody. Sprawdź, czy w miarce znajduje się woda. Skontroluj wlot wody*, zawór elektromagnetyczny, zawór spustowy oraz czujnik powierzchniowy.
0E:11	Napełnianie wodą mimo pełnego zbiornika (włączanie, wyłączanie, wymiana wody). Skontroluj zawór elektromagnetyczny oraz czujnik powierzchniowy.
0E:13	Zbyt wiele napełnień w ciągu pięciu minut. Skontroluj wlot wody*, przepływ* (tabela 1), zawór elektromagnetyczny, zawór spustowy oraz czujnik powierzchniowy.
0E:14	W ciągu 10 minut od uruchomienia urządzenia poziom wody nie osiągnął wystarczającego poziomu. Wyczyść miarkę i sprawdź okablowanie.
0E:15	Podczas pracy parownika zawartość wody nie osiąga wystarczającego poziomu. Sprawdź wlot wody* i zawór spustowy.
Kilka błędów	Na wyświetlaczu pojawiają się komunikaty o błędach.
Przerwy w pracy generatora pary	Przerwy w pracy generatora pary są zjawiskiem całkowicie normalnym. Przerwy w pracy urządzenia następują w momencie pobierania przez generator wody do zbiornika oraz w przypadku przekroczenia zadanego poziomu temperatury wewnątrz kabiny parowej.

## 1.10. Odstraňování závad

Pokud dojde k chybě, ovládací panel zobrazí číslo zařízení a chybovou zprávu, která pomůže odstranit příčinu chyby.

 **Uživatel může odstraňovat jenom závady označené hvězdičkou (\*). Všechny ostatní servisní zásahy smí provádět pouze osoba pověřená údržbou.**

### Chybová zpráva a náprava

ČÍSLO ZAŘÍZENÍ KÓD CHYBY	
0E:01	Přerušený obvod čidla pro měření teploty. Zkontrolujte vodiče, které vedou od čidla ke konektorům a jejich kontakty.
0E:02	Zkrat v obvodu čidla pro měření teploty. Zkontrolujte vodiče, které vedou od čidla ke konektorům a jejich kontakty.
0E:03	Přerušený obvod pro ochranu proti přehřátí. Stiskněte resetovací tlačítko ochrany proti přehřátí (>2.10.). Zkontrolujte kabeláž a připojení od konektorů ke snímači ochrany proti přehřátí.
0E:05	Nízká hladina vody. Zkontrolujte, zda se v odměrce nachází voda. Zkontrolujte přívod vody*, elektromagnetický ventil, výpustný ventil a povrchové čidlo.
0E:07	V nádržece je stále voda i po propláchnutí a vyprázdnění. Zkontrolujte, zda se v odměrce nachází voda. Zkontrolujte vypouštěcí ventil a snímač hladiny vody.
0E:09	Přerušené spojení mezi ovládacím panelem a generátorem pary. Zkontrolujte kabel a konektory.
0E:10	Zásobník vody je po vypláchnutí prázdný. Zkontrolujte, zda se v odměrce nachází voda. Zkontrolujte přívod vody*, elektromagnetický ventil, výpustný ventil a povrchové čidlo.
0E:11	Zásobník vody je plný, ještě než jej začnete plnit (pouštění a zastavování vody při vyplachování). Zkontrolujte výpustný ventil a povrchové čidlo.
0E:13	Několikrát opakované plnění během pěti minut. Zkontrolujte přívod vody*, vydatnost průtoku (tabulka 1), elektromagnetický ventil, výpustný ventil a povrchové čidlo.
0E:14	Do 10 minut po zapnutí zařízení nebylo dosaženo dostatečné hladiny vody. Vyčistěte odměrku a zkontrolujte kabeláž.
0E:15	Při odpařování nebude dosaženo dostatečné hladiny vody. Zkontrolujte přívod vody* a vypouštěcí ventil.
Několik chyb	Na displeji běží chybové zprávy.
Vypínání generatora pary	Občasné vypínání generatoru pary není závada. Vyvíjení páry se pozastaví, jakmile vyvíječ páry pojme vodu do vodní nádržky a teplota v parní komoře stoupne na požadovanou hodnotu.
Vznik prázdných míst	V potrubích se tvoří vodní kapsy nebo údolí. Narovnejte potrubí, které má sklon od vyvíječe páry.

Odgłos zasysania	W przewodach występują kieszenie wodne lub wgłębienia. Wyprostować odgięte rury generatora pary.
W zbiorniku wody wyczuwalny jest aromat	Sprawdź, czy substancja zapachowa nie przedostaje się do zbiornika wodnego przez rurę doprowadzającą parę.

### Inne komunikaty



	Po upływie 200 godzin od przeprowadzenia prac serwisowych świetlny wskaźnik czasu zaczyna migać. Przeprowadzić czynności serwisowe (► 1.9.). Po zakończeniu czynności zresetować licznik.
Flushing	Na wyświetlaczu widoczny jest komunikat. Wymiana wody.
Pairing	Na wyświetlaczu widoczny jest komunikat. Panel sterujący podłączy generatory pary, które są gotowe do użycia.
Done	Urządzenia zostały połączone między sobą.

Ve vodní nádržce je cítit vůně	Zkontrolujte, zda vonná látka neteče do vodní nádržky z parního potrubí.
--------------------------------	--

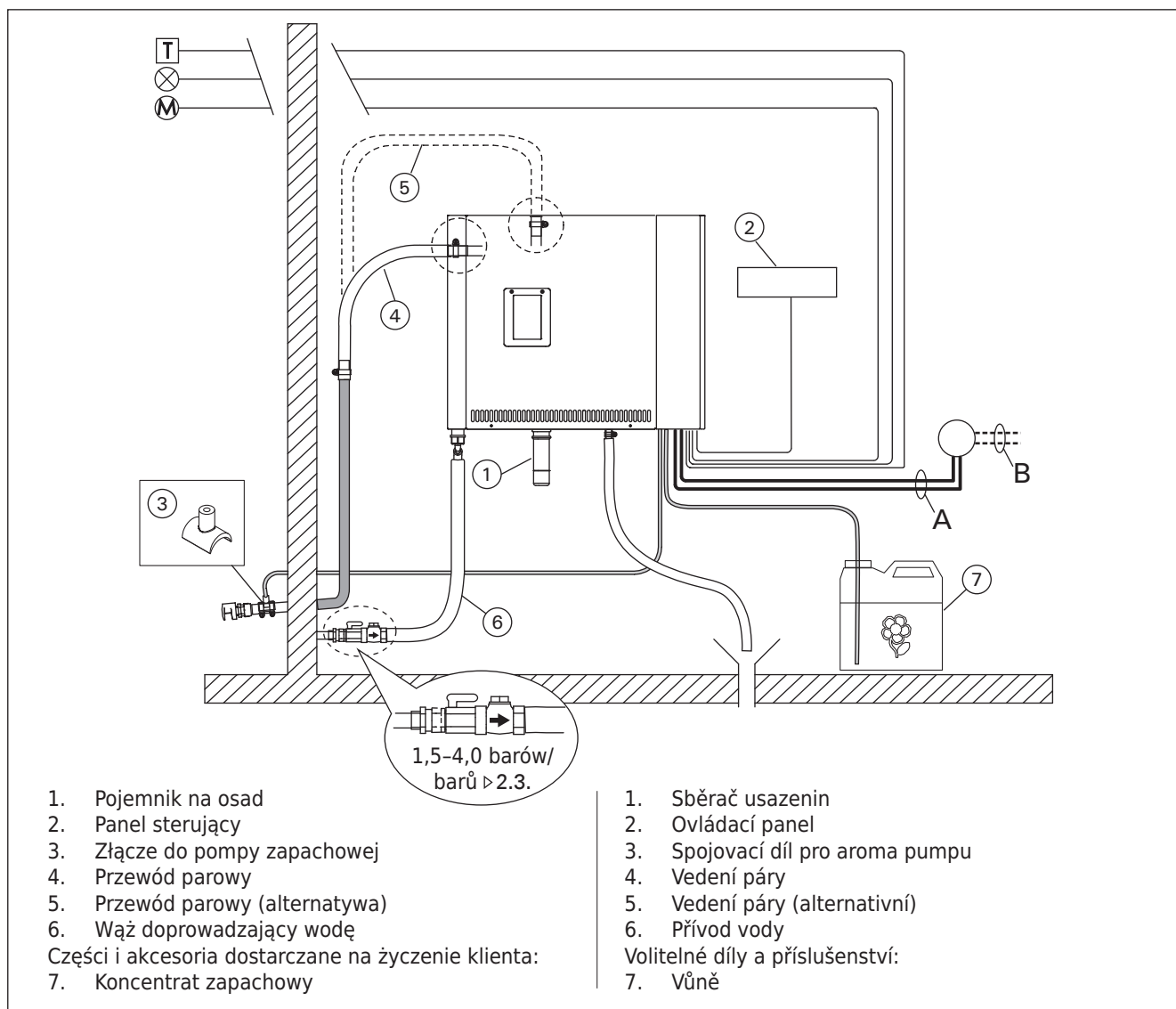
### Další zprávy



	Kontrolka času začne blikat po uplynutí 200 hodin od předchozího servisu. Proveďte servis (► 1.9.). Po servisu resetujte počítadlo.
Flushing	Text běží na displeji. Proplach.
Pairing	Text běží na displeji. Ovládací panel se propojí s parními generátory, které jsou připraveny k použití.
Done	Propojení zařízení je provedeno.

## 2. INSTRUKCJA MONTAŻU

## 2. NÁVOD NA INSTALACI



Rysunek 4. Łączniki generatora pary

Obrázek 4. Napojení generátoru páry

Model Model	Moc wyjścia Wystup	Zalecana kubatura kabiny parowej (m <sup>3</sup> ) Doporučená velikost paní kabiny (m <sup>3</sup> )						Para wodna Kapacita výstupu páry	400 V 3N~ Kabel zasila- jący Kabel		Bezpiecznik Fáze
		Ściana lekka (akrylowa, itp.) Lehká stěna (akrylátová apod.)		Ściana lekka wyłożo- na płytkami Lehká stěna s obklady		Ściana kamienna wyłożo- żona płytkami, itp. Kamenná stěna s obklady apod.			A	B	
	kW	*	**	*	**	*	**	kg/h	mm <sup>2</sup>	mm <sup>2</sup>	A
HGP22	21,6	20-29	30-42	16-24	24-34	12-20	20-28	29,2	(2 x) 5 x 2,5	(2 x) 5 x 2,5	(2 x) 3 x 16
HGP30	30,0	24-39	34-56	20-32	28-46	16-27	24-37	40,2	(2 x) 5 x 2,5	(2 x) 5 x 6	(2 x) 3 x 25

Model Model	Szerokość Šířka	Głębokość Hloubka	Wysokość Výška	Waga (pusty zbiornik na wodę) Váha (s prázdným zásobníkem vody)	Waga (pełny zbiornik na wodę) Váha (s plným zásobníkem vody)
HGP22-HGP30(L)	560 mm	320 mm	490 mm	24 kg	33 kg

Tabela 2. Dane montażowe dla generatora pary HG  
Tabulka 2. Pokyny pro instalaci generátoru páry HGP\* z wentylacją  
\* větráný\*\* bez wentylacji  
\*\* nevětráný

## 2.1. Uwagi przed montażem

Przed montażem generatora pary, zapoznaj się z wytycznymi dotyczącymi instalacji i sprawdź następujące kwestie:

- Moc wyjściowa generatora pary powinna być dopasowana do pojemności kabiny parowej. W tabeli 2 zawarto zalecenia dotyczące minimalnych i maksymalnych pojemności dla każdego generatora i materiału ściennego.
- Napięcie zasilające musi być odpowiednie dla danego generatora.
- Bezpieczniki i kable zasilające muszą być zgodne z przepisami i odpowiadać zestawieniu z tabeli 2.
- Lokalizacja, w której montowany jest generator musi spełniać minimalne wymagania dotyczące bezpiecznych odległości, zebranych na rysunku 5 oraz odpowiadać opisowi zawartemu w podrozdziale 2.2.

## 2.2. Miejsce i przeprowadzaniemontażu

Generator parowy należy zainstalować w suchym, zabudowanym miejscu. Nie może być to lokalizacja, w której urządzenie narażone będzie na działania mrozu lub szkodliwych substancji. Maksymalna dopuszczalna temperatura otoczenia wynosi 30 °C.

- W pomieszczeniu musi być zamontowana podłogowa kratka ściekowa umożliwiająca odprowadzanie wody. Nie umieszczaj urządzenia bezpośrednio nad kratką ściekową, gdyż wydostająca się z niej para mogłaby zmoczyć generator i spowodować wystąpienie problemów.
- Jeżeli generator pary montowany jest wewnątrz obudowy lub innej zamkniętej przestrzeni, wokół urządzenia należy zapewnić odpowiednią wentylację.

## 2.1. Než začnete

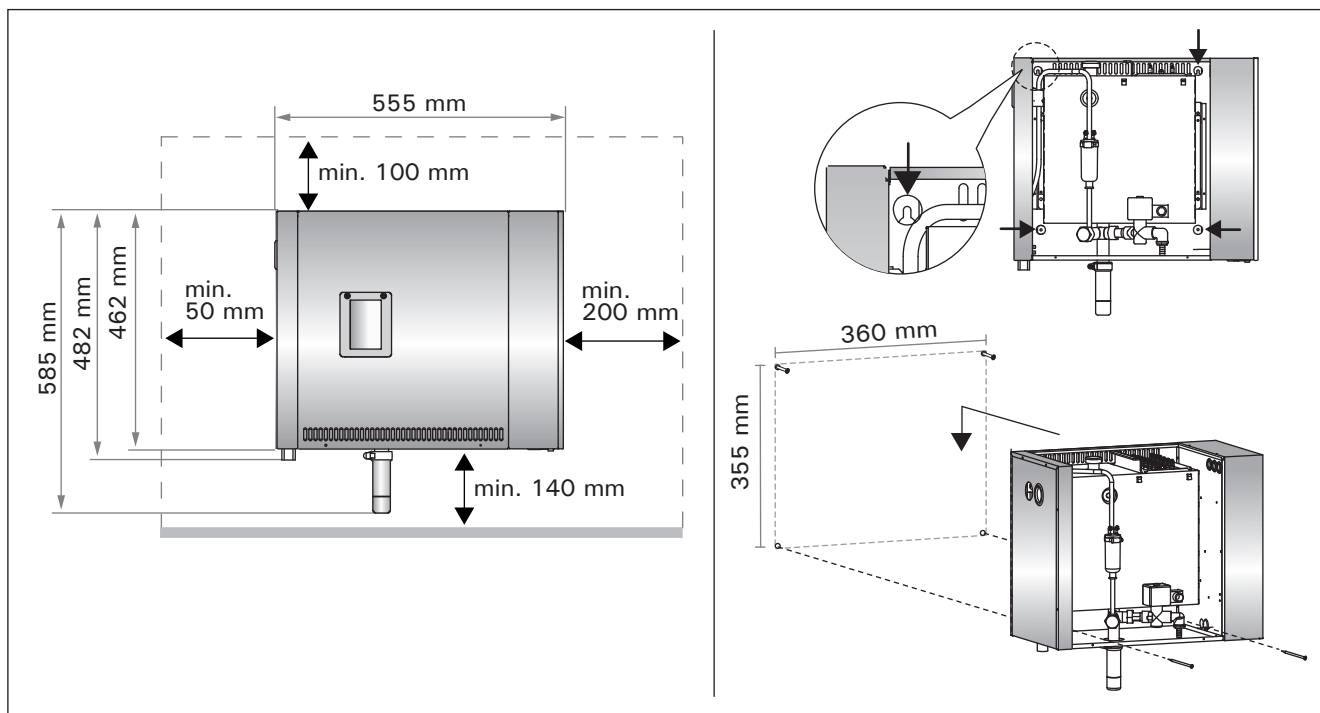
Než začnete s instalací generátoru páry, prostudujte si návod a zkontrolujte následující body:

- Výstup generátoru páry musí odpovídat velikosti parní kabiny. Údaje o minimální a maximální velikosti kabiny u různého typu zdíva jsou pro jednotlivé generátory uvedeny v tabulce 2.
- Přívod elektřiny má odpovídající napětí
- Zapojení fází a přívodní kabely odpovídají předpisům a jejich rozměry odpovídají tabulce 2.
- Umístění generátoru páry je v souladu s minimálními požadavky na bezpečné vzdálenosti uvedenými na obr. 5 a odpovídá definicím uvedeným v odst. 2.2.

## 2.2. Místo instalace a upevnění

Generátor páry umístíte v interiéru na suchém místě. Nesmí být umístěn tam, kde by mohl zamrznout, anebo tam, kde by byl vystaven působení různých nečistot. Maximální teplota v okolí zařízení nesmí přesáhnout 30 °C.

- V místnosti musí být kanálek na odtok vypouštěné vody. Zařízení neinstalujte přímo nad odtok, protože pára vycházející z odtoku zanáší vlhkost do parního generátoru a může způsobit problémy.
- Je-li generátor páry umístěn v parní kabině anebo v jiném uzavřeném prostoru, kolem generátoru musí být zajištěno dostatečné větrání.



Rysunek 5. Dane pomiarowe do montażu

Obrázek 5. Instalační vzdálenosti

### 2.3. Doprowadzanie wody i łączniki odprowadzające wodę

Zob. rysunek 4. **Wąż ten musi posiadać zamontowany zawór odcinający oraz zawór próżniowy. Maksymalne ciśnienie wody przepływającej przez węża wynosi 4,0 barów.**

Zob. rysunek 6. Wylot węża odprowadzającego wodę musi zostać skierowany do podłogowej kratki ściekowej.

**! Zabrania się odprowadzania wody do kabiny parowej - jej temperatura jest bowiem bliska temperaturze wrzenia (70 °C)!**

Ustaw prawidłowo odgięte rury generatora pary.

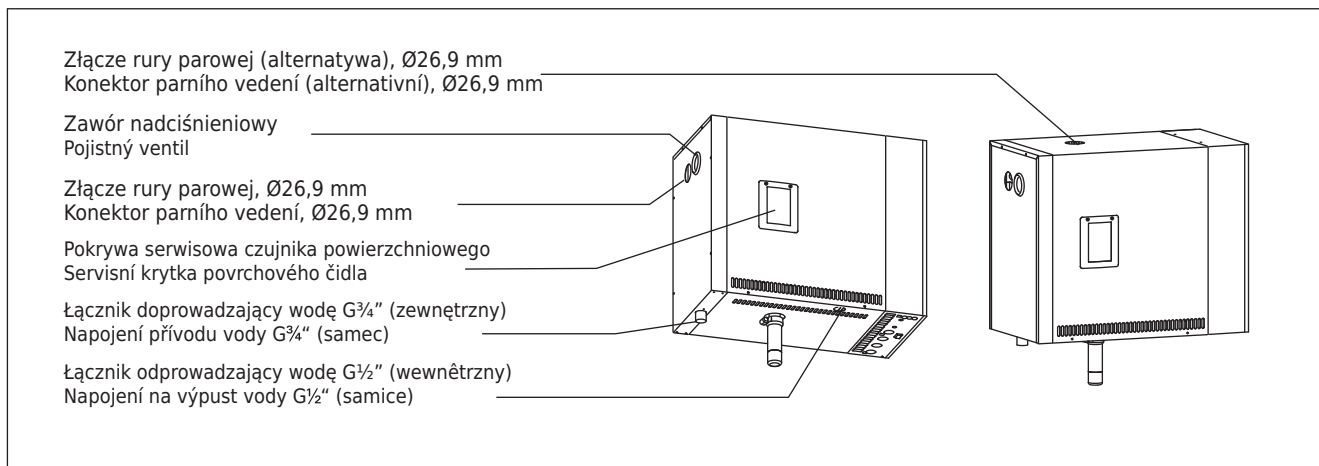
### 2.3. Přípojka přívodu a vypouštění vody

Viz obr. 4. **Přívod vody musí být opatřen samostatným uzavíracím ventilem a zpětnou klapkou. Maximální povolený tlak přiváděné vody je 4,0 barů.**

Viz obr. 6. Výpustný ventil generátoru musí být odveden do kanálku na podlaze.

**! Voda se nesmí vypouštět do parní kabiny, neboť může být horká (70 °C)!**

Nainstalujte potrubí, které má sklon od vyvíječe páry.



Rysunek 6. Łączniki generatora pary

Obrázek 6. Napojení generátoru páry

### 2.4. Przyłącza elektryczne

Generator pary należy podłączyć do sieci zasilającej zgodnie z obowiązującymi przepisami, podłączenie musi zostać dokonane przez wykwalifikowanego, posiadającego odpowiednie uprawnienia elektryka. Więcej informacji o przyłączach elektrycznych można znaleźć na rysunku 7.

#### 2.4.1. Montaż czujnika temperatury

Zamontuj czujnik temperatury na suficie lub na ścianie kabiny, 1700 do 3000 mm powyżej poziomu podłogi. Wywierć otwór o średnicy 7,5 mm, umieść w nim czujnik, a następnie całość uszczelnij silikonem.

Nie umieszczaj czujnika w pobliżu drzwi oraz otworów wentylacyjnych. Dozwolone lokalizacje przedstawiono na rysunku 8.

#### 2.4.2. Multidrive

Jeden panel sterujący może obsługiwać maks. 4 generatorów pary połączonych ze sobą szeregowo, przy czym dozwolone jest stosowanie generatorów różnych typów. (HGX lub HGP) Schemat połączeń pokazano na rysunku 9.

1. Podłącz panel sterujący do generatora pary znajdującego się na początku szeregu.
2. Podłącz czujnik temperatury do pierwszego generatora pary. Istnieje możliwość podłączania dodatkowych czujników (po jednym na każdy generator pary) celem zwiększenia dokładności pomiaru temperatury oraz odporności systemu na uszkodzenia.
3. Połącz generatory przy pomocy okablowania dostarczanego wraz z urządzeniem. Zob. również rysunek 7.
4. Określić numery porządkowe generatorów. Należy używać numerów z zakresu od 0 do 3.
5. Zob. 1.8.

### 2.4. Přípojení ke zdroji elektrické energie

Generátor páry je nutno připojit k síti v souladu s předpisy platnými v dané zemi nebo v dané lokalitě. Připojit jej může pouze elektrikář resp. firma s příslušnými oprávněními. Připojení k elektřině je znázorněno na obr. 7.

#### 2.4.1. Instalace teplotního čidla

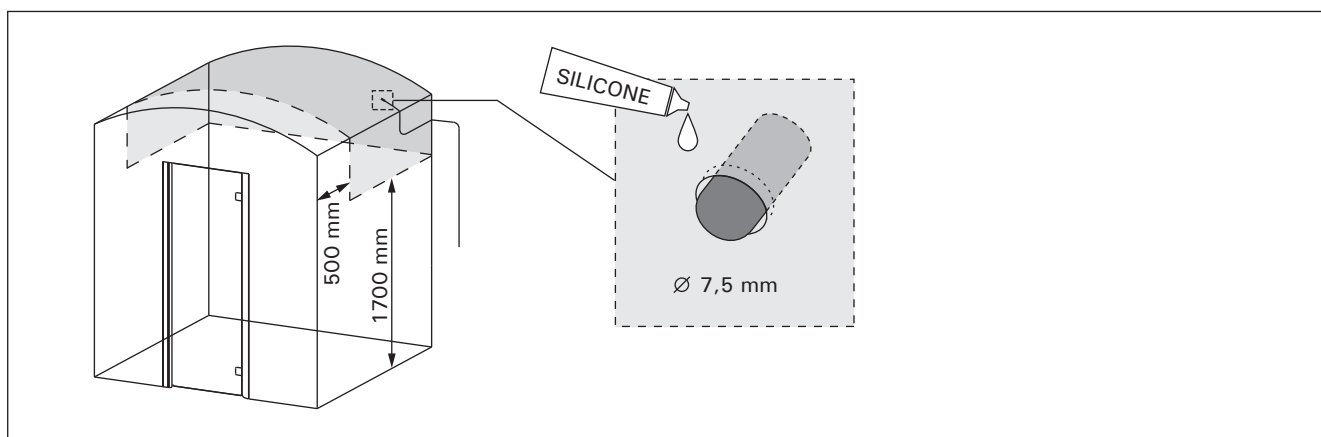
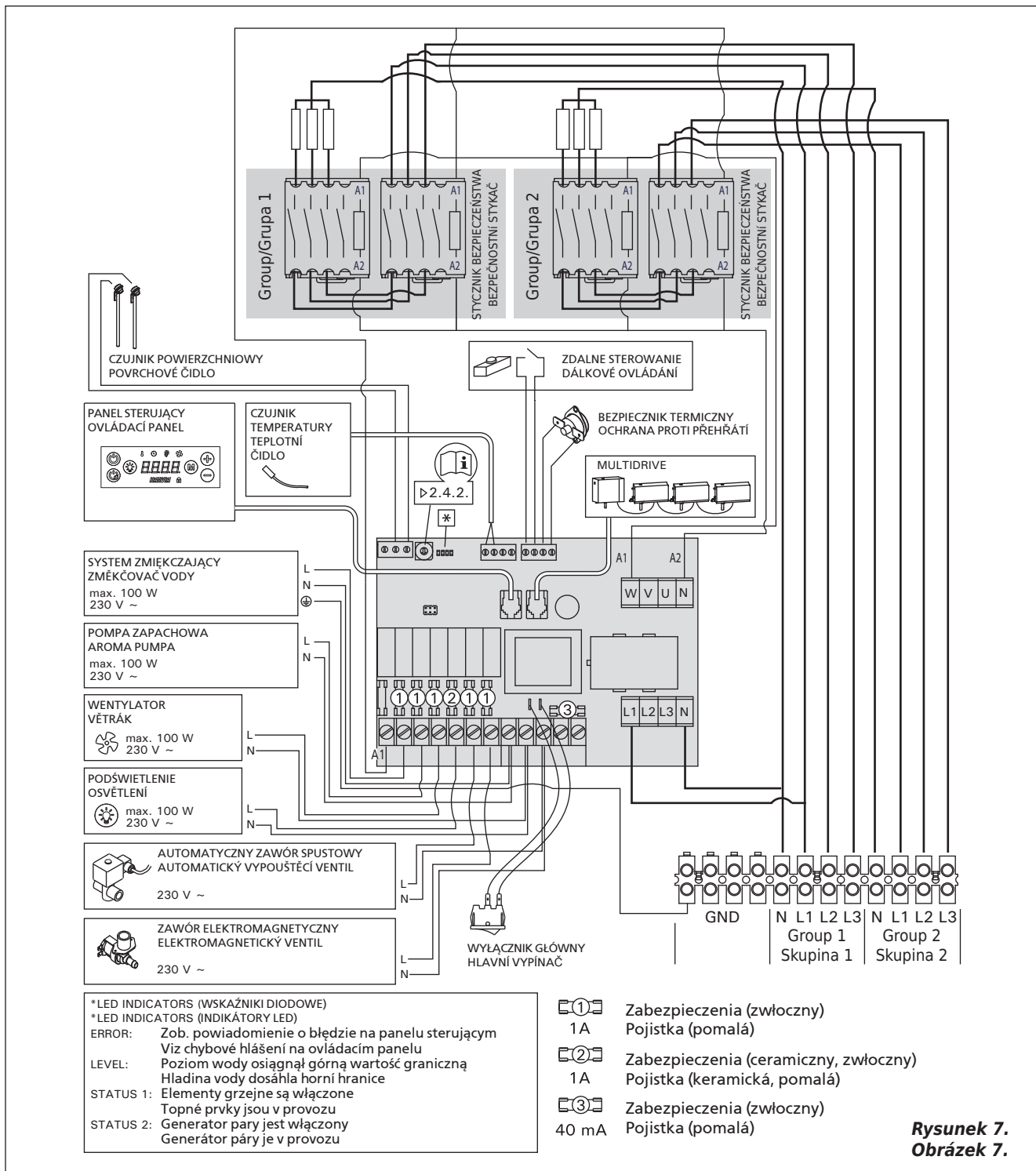
Teplotní čidlo nainstalujte na strop parní kabiny nebo na její stěnu 1700–3000 mm nad úroveň podlahy. Vyvrtejte otvor o průměru 7,5 mm, do něj vložte čidlo a utěsněte je silikonem.

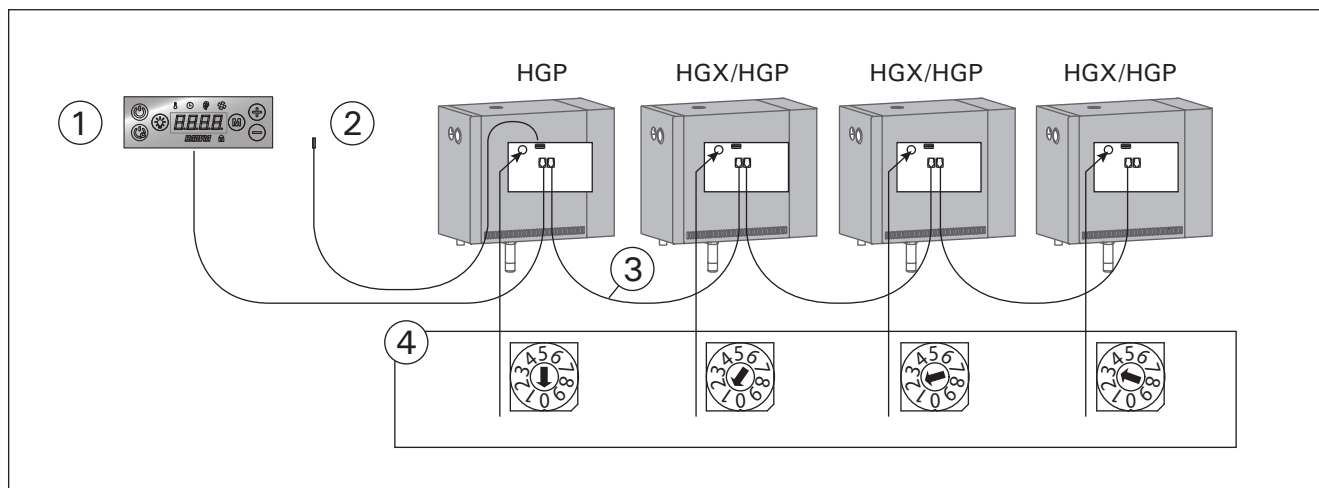
Čidlo nesmí být umístěno poblíž dveří nebo větracího otvoru. Oblast pro umístění čidla je znázorněna na obr. 8.

#### 2.4.2. Multidrive

Z jednoho panelu je možné ovládní až 4 parních generátorů zapojených do série, přičemž to mohou být různé modely. (HGX nebo HGP) Schéma zapojení je znázorněné na obr. 9.

1. Připojte ovládací panel k prvnímu parnímu generátoru v sérii.
2. Připojte snímač teploty k prvnímu parnímu generátoru. Lze připojit i více čidel (ke každému generátoru jedno). Tím se zvýší přesnost měření teploty a kompenzuje se případná chybová odchylka systému.
3. Parní generátory propojte kabely Multidrive, které se dodávají spolu se zařízením. Viz rovněž obr. 7.
4. Vyberte čísla pro vyvíječe. Použijte čísla 0-3.
5. Viz 1.8.





Rysunek 9. Multidrive  
Obrázek 9. Multidrive

## 2.5. Rury parowe

Para generowana przez urządzenie doprowadzona jest do kabiny miedzianymi rurami. Minimalna średnica wewnętrzna takiej rury wynosi 23 mm. Do podłączenia generatora pary do miedzianych rur możesz wykorzystać przezroczyste wąż silikonowy o średnicy wewnętrznej 25 mm.

Przezroczyste rury ułatwiają lokalizację możliwych problemów.

Wszystkie rury muszą być dokładnie izolowane. Maksymalna długość izolowanej rury parowej wynosi 10 metrów. Zaleca się umieszczenie generatora możliwie jak najbliżej kabiny, aby maksymalnie zredukować długość rur parowych.

W przypadku korzystania z kilku dysz parowych, każda z rur przewodzących parę musi być zaopatrzona w zawór sterujący przepływem, aby zapewnić równomierny dopływ pary do kabiny. Rysunek 10A. Regulacja zaworów:

- Otwórz całkowicie wszystkie zawory.
- Jeżeli z jednego zaworu wydostają się zdecydowanie za duże ilości pary, zmniejsz w nim przepływ.
- Nie zmniejszaj przepływu we wszystkich zaworach.

**Para musi wydostawać się z dysz w swobodny sposób. Jeżeli dysze lub rury parowe są zablokowane, para zostanie wypuszczona z zaworu nadciśnieniowego (rysunek 6).**

**Końcowy odcinek rury parowej musi być nachylny w kierunku kabiny parowej. Rury nie mogą posiadać dodatkowych łuków, zbiorników na wodę i zaślepek. Rysunek 10B.**

## 2.6. Montaż dyszy parowej

Zamontuj dyszę na końcu rury parowej, a następnie końcówkę rury uszczelnij silikonem. Dysze powinny być umieszczane od 100 do 300 mm powyżej poziomu podłogi. Rysunek 10A.

**Skieruj dysze ku dołowi. Zapewnij, by para z nich wylatująca nie parzyła osób znajdujących się w kabinie. Umieść je tak, aby nie istniała możliwość ich przypadkowego dotknięcia.**

## 2.7. Instalacja rurki do pompy aromatycznej

Złącze pomiędzy przewodem doprowadzającym wodę i rurą parową musi znajdować się maksymalnie blisko dyszy. Dzięki temu w rurze parowej zgromadzi się minimalna ilość resztek zapachowych. Zob. rysunek 11.

## 2.5. Parní vedení

Do parní kabiny je pára z generátoru vedena měděnými trubkami. Minimální vnitřní průměr trubek je 23 mm. Vyvíječ páry lze připojit k měděnému potrubí průhlednou silikonovou hadicí o vnitřním průměru 25 mm.

Průhledné trubky pomáhají vyhledat potenciální problémy.

Parní vedení musí být pečlivě z izolované a nesmí být delší než 10 m. Doporučujeme umístit generátor páry k parní kabině pokud možno co nejbližší, aby bylo parní vedení co nejkratší.

Pokud používáte více než jednu parní trysku, všechny přívodní větve musí být opatřeny regulačními ventily, aby se pára do parní kabiny přiváděla rovnoměrně. Obrázek 10A. Nastavení ventilů:

- Úplně otevřete všechny ventily.
- Pokud z některého ventilu vychází výrazně víc páry, snižte u něho průchodnost.
- Nesnižujte průchodnost u všech ventilů současně.

**Para musí vycházet z ventilů volně. Pokud je některá tryska nebo trubka neprůchodná, pára bude unikat pojistným ventilem (obr. 6).**

**Druhý konec parního potrubí musí mít sklon vzhledem k parní komoře. Cestou nesmí být žádné ohyby, vodní kapsy a vedení, ani nesmí být přerušené. Obrázek 10B.**

## 2.6. Instalace parních trysek

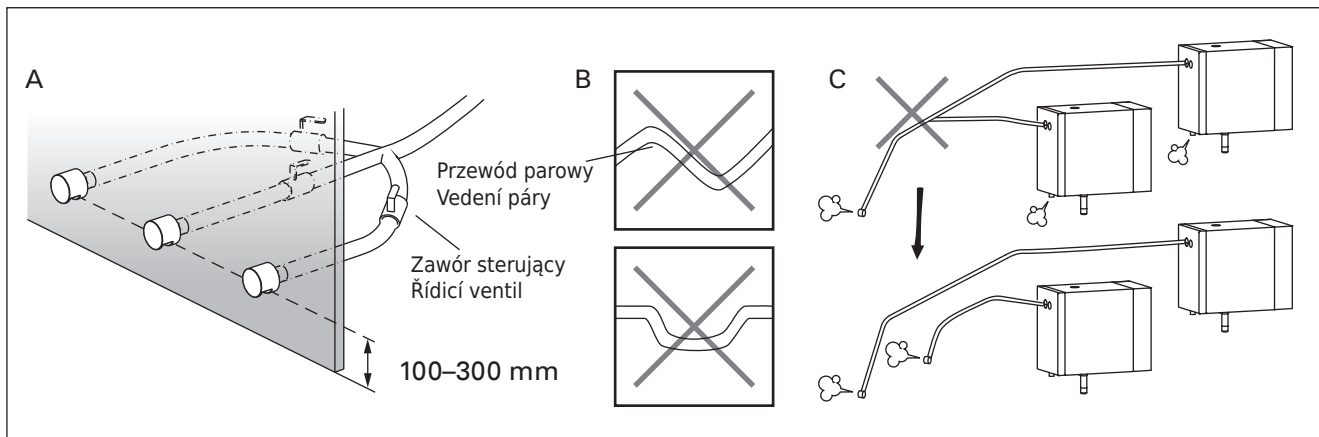
Parní trysky připojte ke konci parního vedení a spoj utěsněte silikonem. Trysku umístěte 100–300 mm nad úroveň podlahy. Obrázek 10A.

**Výstup trysky nasměrujte dolů. Dbejte na to, aby pára nemohla nikoho opařit. Trysky umístěte tak, aby nemohlo dojít k náhodnému dotyku.**

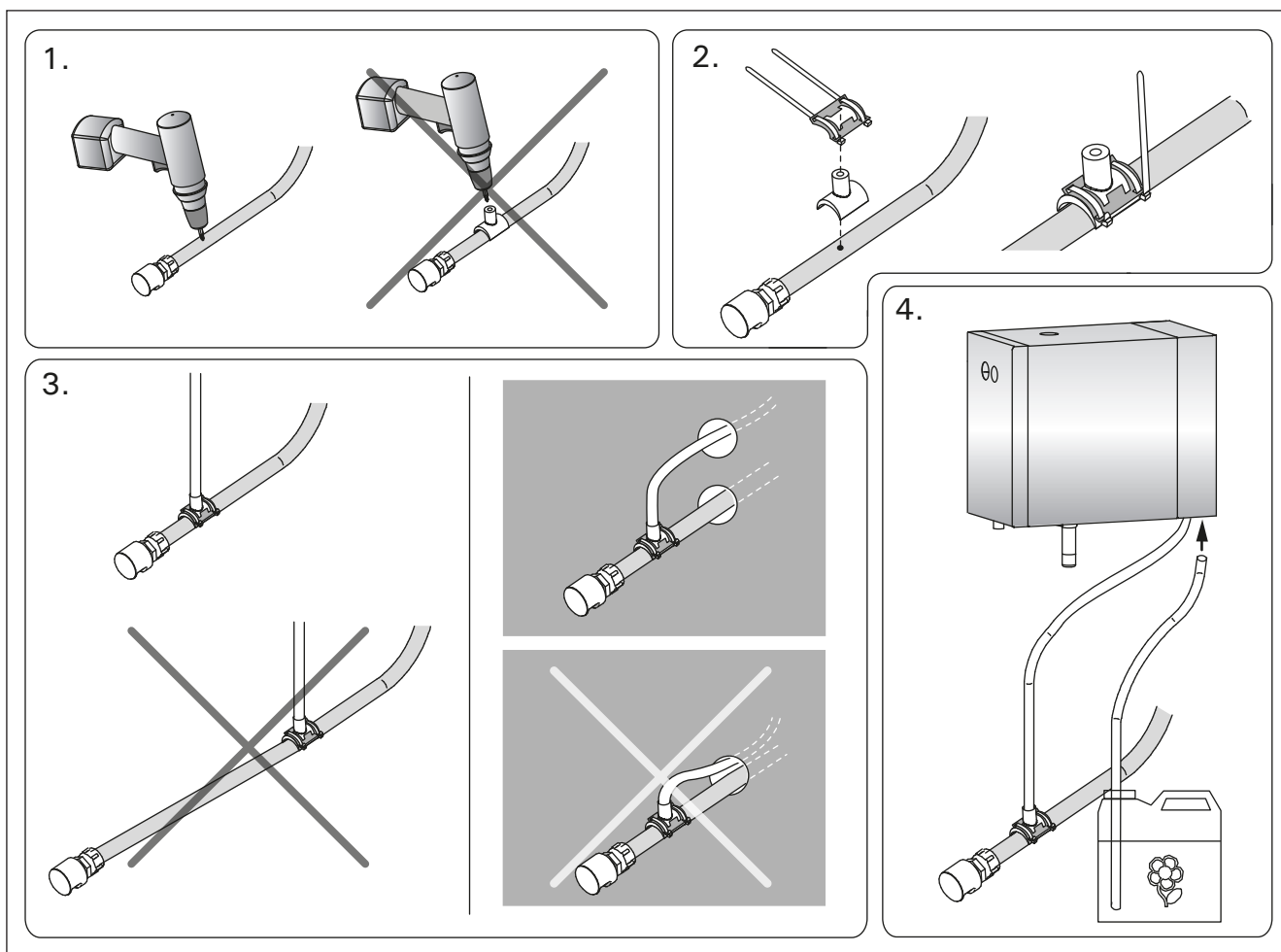
## 2.7. Instalace trubice do aroma pumpy

Spoj mezi přívodní trubkou a parním potrubím musí být co nejbližší k parní trysce. Tím se v průběhu času bude v parním potrubí hromadit co nejméně zbytku vonné látky. Viz obrázek 11.





**Rysunek 10. Dysze i rury parowe**  
**Obrázek 10. Vedení páry a trysky**



**Rysunek 11. Instalacja rurki do pompy aromatycznej**  
**Obrázek 11. Instalace trubice do aroma pumpy**

### 2.8. Miejsce instalacji oraz przymocowanie panelu sterującego

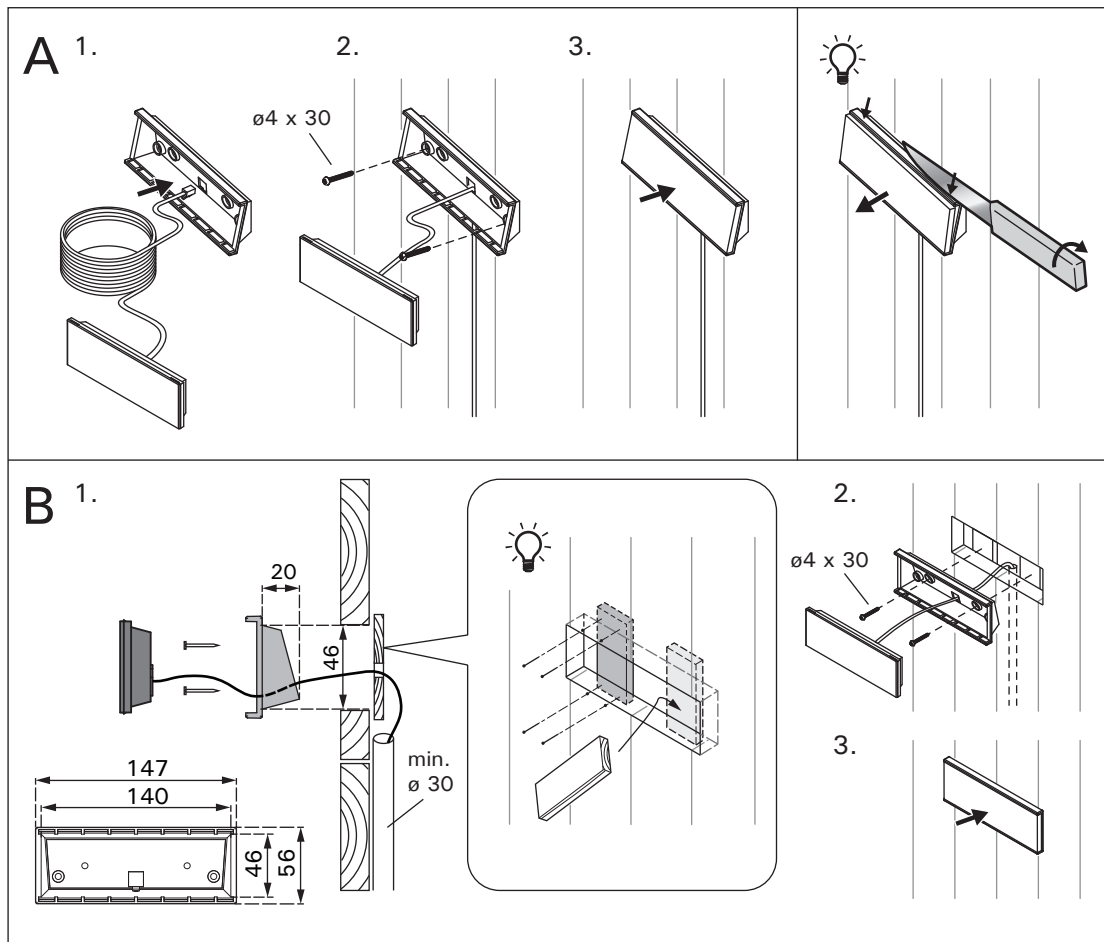
Panel sterujący jest bryzgoszczelny i ma niskie napięcie robocze. Panel przeznaczony jest do montażu w suchym miejscu, np. pralni, szatni lub pomieszczeniach zamieszkałych. Panelu nie należy umieszczać w kabinie parowej. Rysunek 12.

Przewody rurowe ( $\varnothing 30$  mm) znajdujące się w ścianie pozwalają na przeciągnięcie kabla transmisji danych i ukrycie go w ścianie – w przeciwnym razie instalację należało by umieścić na powierzchni ściany.

### 2.8. Místo pro instalaci a připevnění ovládacího panelu

Ovládací panel je chráněn proti stříkající vodě a má nízké provozní napětí. Panel lze instalovat na suchém místě, např. v prádelně nebo šatně nebo v obytných prostorách. Panel nesmí být instalován v parní komoře. Obrázek 12.

Trubky el. vedení ( $\varnothing 30$  mm) uvnitř stěnové konstrukce umožní protáhnout datový kabel uvnitř stěny – jinak se instalace bude muset provést na povrchu stěny.



Rysunek 12. Mocowanie panelu sterującego  
Obrázek 12. Upevnění ovládacího panelu

### 2.9. Restartowanie bezpiecznika termicznego

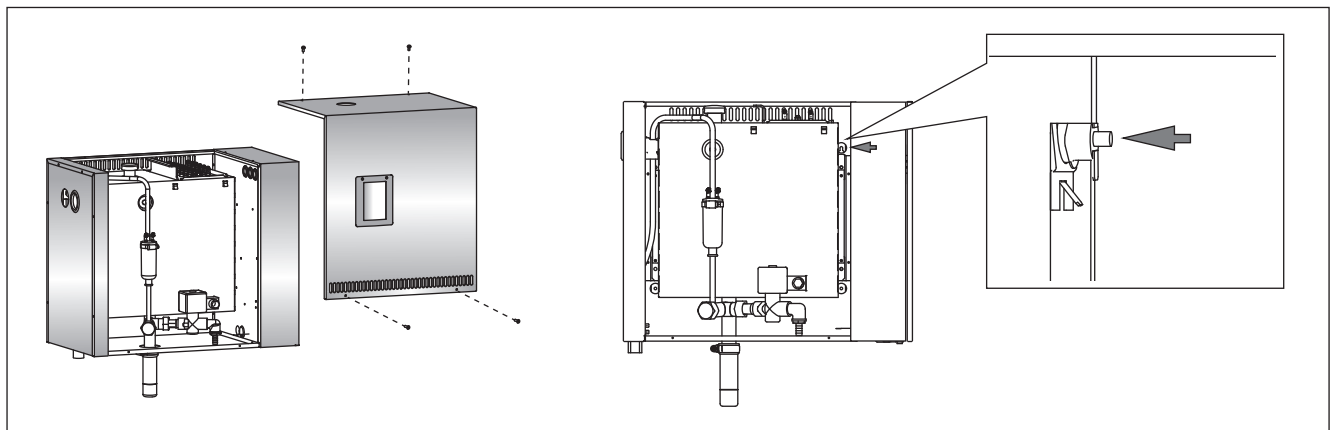
Otwórz pokrywę. Zrestartuj bezpiecznik wciskając przycisk umieszczony na końcu urządzenia. Rysunek 13.

**!** Przyczynę awarii należy ustalić przed wciśnięciem przycisku: Bezpiecznik termiczny może zostać zrestartowany jedynie przez wykwalifikowanego pracownika.

### 2.9. Resetování ochrany proti přehřátí

Otevřete kryt. Ochranu resetujte stlačením tlačítka na konci zařízení. Obrázek 13.

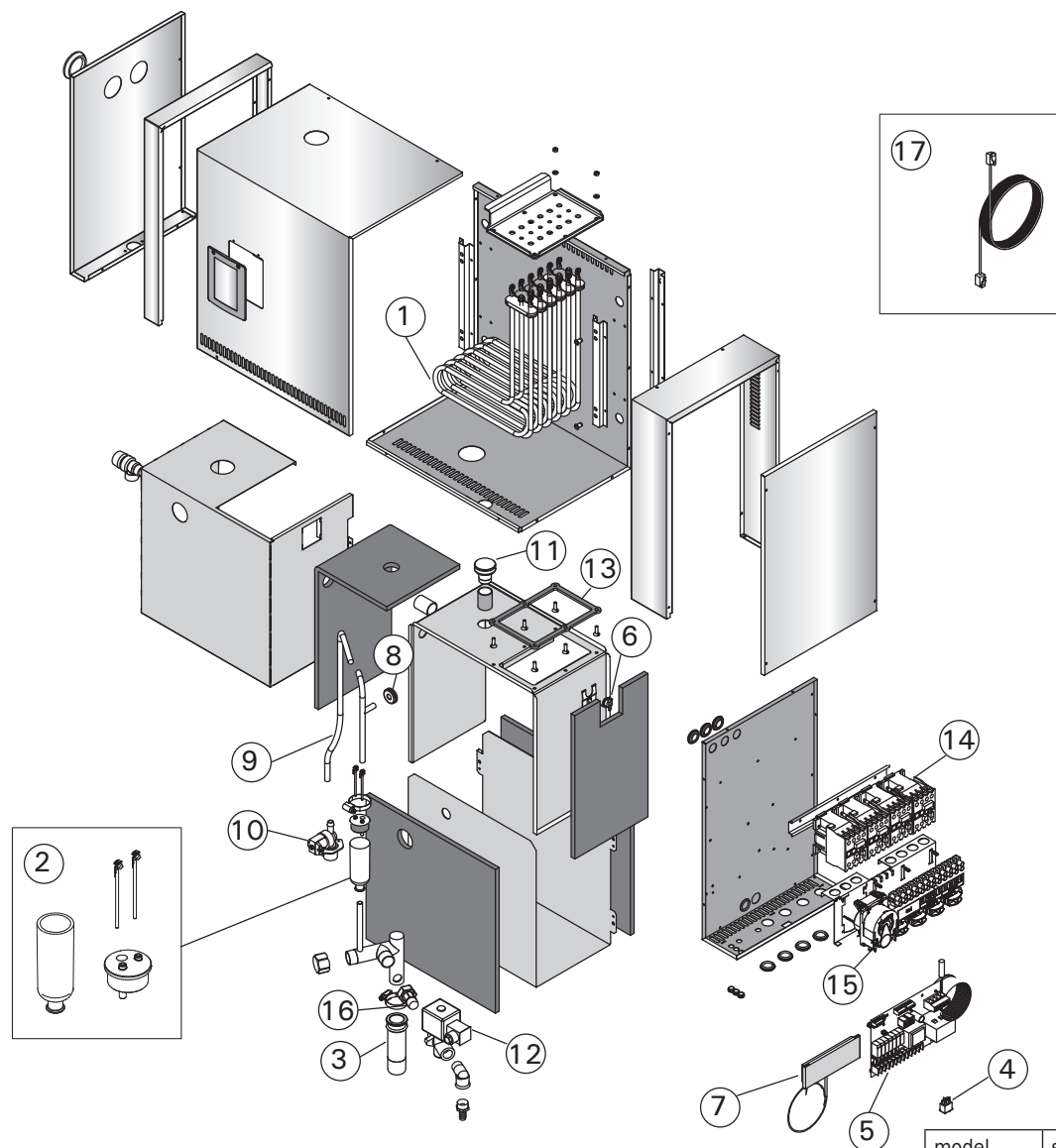
**!** Nejdříve je však nutno zjistit příčinu přehřívání. Ochranu může resetovat pouze osoba pověřená údržbou zařízení.



Rysunek 13. Restartowanie bezpiecznika termicznego  
Obrázek 13. Resetování ochrany proti přehřátí

## 3. CZĘŚCI ZAPASOWE

## 3. NÁHRADNÍ DÍLY



				model model	szt. ks
1	Element grzejny 3600 W/230 V Element grzejny 5000 W/230 V	Topný prvek 3600 W/230 V Topný prvek 5000 W/230 V	ZSTM-260 ZSTM-261	HGP22 HGP30	6 6
2	Miarka (czujnik poziomu wody, część górna i przewód)	Sada odměrek (včetně snímače hladiny vody, horního a v trubce)	WX620		1
3	Pojemnik na osad	Sběrač usazenin	ZSTM-170		1
4	Wyłącznik główny	Hlavní vypínač	ZSK-684		1
5	Płytko drukowana układu	Deska s obvody	WX604		1
6	Bezpiecznik termiczny	Ochrana proti přehřátí	ZG-550		1
7	Panel sterujący	Ovládací panel	WX602		1
8	Gumowe uszczelnienie D10	Pryžové těsnění D10	ZSTM-150		1
9	Wąż doprowadzający wodę	Přívodní hadice vody	ZSTM-227		1
10	Zawór elektromagnetyczny	Elektromagnetický ventil	ZG-370		1
11	Gumowa zatyczka	Gumová zátka	ZSTM-155		1
12	Zawór spustowy	Vypouštěcí ventil	ZG-700		1
13	Uszczelka	Těsnění	ZSTM-255		1
14	Stycznik	Stykač	ZSL-940		1
15	Pompa zapachowa	Aroma pumpa	ZVR-779		1
16	Łącznik (1/2"-3/4")	Nástavec (1/2"-3/4")	ZSTM-225		1

Części i akcesoria dostarczane na życzenie klienta/Volitelné díly a příslušenství

17	Kabel 1,5 m	Datový kabel 1.5 m	WX312		1
----	-------------	--------------------	-------	--	---

Zalecamy korzystanie wyłącznie z części zamiennych oferowanych przez producenta.  
Doporučujeme používat pouze náhradní díly od výrobce.

***HARVIA***

Harvia Oy  
PL12  
40951 Muurame  
Finland  
[www.harvia.fi](http://www.harvia.fi)