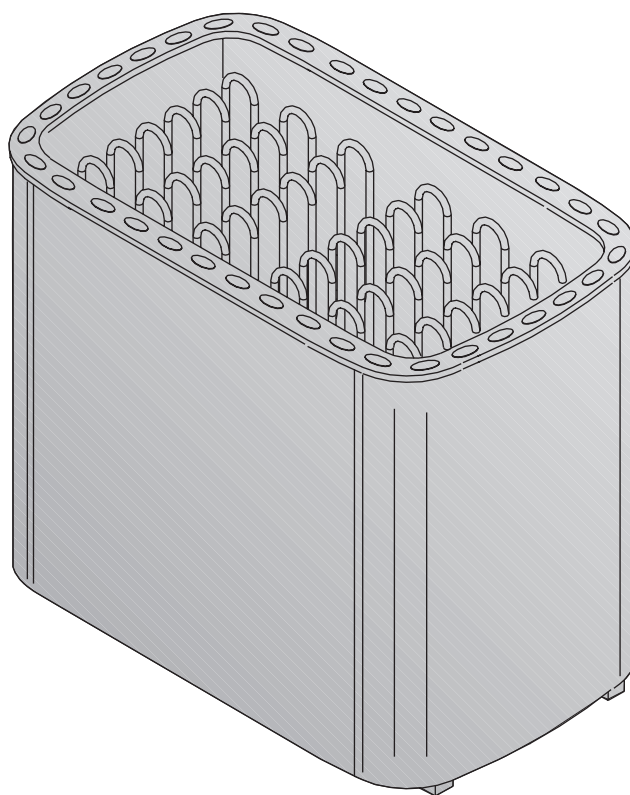


L20, L26, L30, L33

- PL** Instrukcja instalacji i eksploatacji elektrycznego pieca do sauny
- CS** Pokyny k montáži a použití elektrického topného tělesa do sauny



Niniejsza instrukcja instalacji i eksploatacji jest przeznaczona dla właścicieli sauny lub osób odpowiedzialnych za saunę, jak również dla elektryków odpowiedzialnych za podłączenie elektryczne pieca. Po zakończeniu instalacji osoba odpowiedzialna powinna przekazać niniejszą instrukcję właścicielowi sauny lub osobie odpowiedzialnej za jej eksploatację. Przed rozpoczęciem eksploatacji pieca należy dokładnie zapoznać się z niniejszą instrukcją.

Piec służy do ogrzewania kabiny sauny do odpowiedniej temperatury kąpielni. Pieców nie wolno używać do żadnych innych celów.

Gratulujemy Państwu dobrego wyboru!

Gwarancja:

- Okres gwarancji na piece i urządzenia sterujące stosowane w saunach przeznaczonych do użytku w domach jednorodzinnych wynosi dwa (2) lata.
- Okres gwarancji na piece i urządzenia sterujące stosowane w saunach przeznaczonych do użytku w mieszkaniach znajdujących się w domach wielorodzinnych wynosi jeden (1) rok.
- Okres gwarancji na piece i urządzenia sterujące stosowane w saunach przeznaczonych do użytku publicznego (komercyjnych) wynosi (3) miesiące.
- Gwarancja nie obejmuje usterek wynikłych z nie przestrzegania instrukcji montażu, użytkowania lub prac konserwacyjnych.
- Gwarancja nie obejmuje uszkodzeń powstałych na skutek użycia innych kamieni niż zalecane przez producenta pieca.

SPIS TREŚCI

1. EKSPLOATACJA PIECA.....	3
1.1. Układanie kamieni używanych w saunie.....	3
1.1.1. Konserwacja.....	3
1.2. Nagrzewanie sauny.....	3
1.3. Sterownik pieca.....	3
1.4. Polewanie wodą rozgrzanych kamieni.....	4
1.5. Wskazówki korzystania z sauny.....	4
1.6. Ostrzeżenia.....	5
1.7. Wyszukiwanie usterek.....	5
2. KABINA SAUNY.....	7
2.1. Konstrukcja kabiny sauny.....	7
2.1.1. Ciemnienie ścian sauny.....	7
2.2. Wentylacja kabiny sauny.....	8
2.3. Moc pieca.....	8
2.4. Higiena kabiny.....	8
3. INSTRUKCJA INSTALACJI.....	9
3.1. Czynności wstępne.....	9
3.2. Montaż pieca do podłogi.....	10
3.3. Poręcz ochronna.....	10
3.4. Montaż sterownika oraz czujnika.....	10
3.5. Podłączenie elektryczne.....	10
3.6. Rezystancja izolacji pieca elektrycznego.....	10
4. CZĘŚCI ZAMIENNE.....	12

Tyto pokyny k montáži a použití jsou určeny jak pro majitele nebo osobu zodpovědnou za provoz sauny, tak i pro elektrotechnika zodpovědného za montáž topného tělesa. Po dokončení montáže předá osoba zodpovídající za montáž tyto pokyny majiteli sauny nebo osobě, která je za její provoz zodpovědná. Před použitím topného tělesa si důkladně přečtěte návod k použití.

Topné těleso je určeno k vytápění domácích saun na provozní teplotu. Topné těleso se nesmí používat k žádnému jinému účelu.

Blahopřejeme Vám k vaší volbě!

Záruka:

- Záruční doba, poskytovaná na topná tělesa a ovládací zařízení používaná v saunách a využívaných rodinami, je dva (2) roky.
- Záruční doba, poskytovaná na topná tělesa a ovládací zařízení používaná v saunách využívaných hromadně více obyvateli domu je jeden (1) rok.
- Záruka se nevztahuje na závady způsobené nesprávnou instalací, nesprávným používáním nebo nesprávnou údržbou.
- Záruka se nevztahuje na závady způsobené používáním kamenu, které nejsou doporučené výrobcem saunových kamen.

OBSAH

1. POKYNY K POUŽITÍ.....	3
1.1. Skládání topných kamenů.....	3
1.1.1. Údržba.....	3
1.2. Vyhřívání sauny.....	3
1.3. Řídící jednotka kamen.....	3
1.4. Polévání horkých kamenů vodou.....	4
1.5. Pokyny k použití sauny.....	4
1.6. Upozornění.....	5
1.7. Řešení potíží.....	5
2. MÍSTNOST SAUNY.....	7
2.1. Uspořádání saunovací místnosti.....	7
2.1.1. Černání saunových stěn.....	7
2.2. Větrání sauny.....	8
2.3. Výkon topného tělesa.....	8
2.4. Higiena v sauně.....	8
3. POKYNY K MONTÁŽI.....	9
3.1. Před montáží.....	9
3.2. Upevnění kamen k podlaze.....	10
3.3. Bezpečnostní mříž.....	10
3.4. Montáž řídicí jednotky a čidel.....	10
3.5. Zapojení vodičů.....	10
3.6. Odpor izolace elektrického topného tělesa.....	10
4. NÁHRADNÍ DÍLY.....	12

1. EKSPLOATACJA PIECA

1.1. Układanie kamieni używanych w saunie

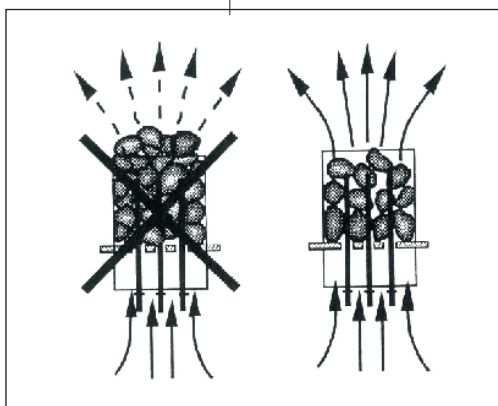
Odpowiednie ułożenie kamieni ma duży wpływ na funkcjonowanie pieca (rys. 1).

Ważne informacje o kamieniach sauny:

- Kamienie powinny mieć średnicę 5–10 cm.
- Używaj kamieni o nieregularnych kształtach przeznaczonych do pieców. Perydotyt, diabaz-oliwinowy i oliwin to odpowiednie materiały.
- **Nie używaj lekkich, porowatych „kamieni” ceramicznych ani miękkich steatytów. Podgrzane nie absorbują wystarczająco ciepła. Może to spowodować uszkodzenie grzałek.**
- Zmyj pył z kamieni przed włożeniem ich do pieca.

Podczas umieszczania kamieni:

- Nie wrzucaj kamieni do pieca.
- Nie blokuj kamieni pomiędzy grzałkami.
- Kamieni nie należy układać zbyt ciasno, należy pozostawić miejsce na przepływ powietrza przez piec.
- Układaj kamienie tak, aby podtrzymywały się wzajemnie, a ich ciężar nie przenosił się na grzałki.
- Nie układaj wysokiej sterty kamieni na piecu.
- Przedmioty lub urządzenia, które mogłyby zmienić przepływ powietrza przez piec, nie powinny być umieszczone w miejscu na kamienie lub w pobliżu pieca.



Rys. 1. Układanie kamieni w piecu
Obrázek 1. Skládání topných kamenů

1.1.1. Konserwacja

Z powodu dużych wahań temperatury kamienie z czasem się rozpadają. Poprawiaj ułożenie kamieni przynajmniej raz w roku, lub częściej, jeśli sauna jest stale używana. Równocześnie usuń wszystkie fragmenty kamieni ze spodu pieca i zastąp rozpadające się kamienie nowymi. Dzięki temu zachowane zostaną optymalne parametry pieca, a ryzyko przegrzania zniknie.

1.2. Nagrzewanie sauny

Nowy piec, włączony po raz pierwszy, wraz z kamieniami wydziela charakterystyczny zapach. Aby go usunąć, trzeba dobrze przewietrzyć pomieszczenie sauny.

Jeśli moc wyjściowa pieca jest dopasowana do kabiny, nagrzanie prawidłowo izolowanej sauny do wymaganej temperatury trwa około godziny (2.3). Kamienie używane w saunie osiągają wymaganą temperaturę kąpeli jednocześnie z całym mieszczeniem sauny. Właściwa temperatura w mieszczeniu sauny wynosi 65–80 °C.

1.3. Sterownik pieca

Piec L Profi wymaga oddzielnego sterownika C260, który składa się z jednostki sterującej C260VKK, rozszerzenia C260K oraz termostatu. Sterownik powinien być zainstalowany na zewnątrz

1. POKYNY K POUŽITÍ

1.1. Skládání topných kamenů

Způsob poskládání saunových kamenů značně ovlivňuje funkčnost kamen (obr. 1).

Důležité informace o saunových kamenech:

- Kamene musí mít průměr 5–10 cm.
- Používejte pouze hranaté kamene, které jsou určeny pro saunová kamna. Vhodnými kamene jsou peridotit, olivín-dolerit a olivín.
- **V kamnech se nesmějí používat lehké, porézní keramické „kamene” ani měkké masteky, neboť při ohřívání neabsorbují dostatečné množství tepla.**
- Než začnete kamene skládat do kamen, smyjte z nich prach.

Když skládáte kamene:

- Nepouštějte je z výšky.
- Nevtlačujte je mezi topná tělesa.
 - Kamene neskládejte příliš natěsno, aby mezi nimi mohl proudit vzduch.
 - Skládejte je tak, aby ležely na sobě a nezatěžovaly topná tělesa.
 - Nekladte je na vysokou hromadu.
 - Mezi kamene ani do jejich blízkosti nekladte předměty, které by bránily volnému průchodu vzduchu, anebo by měnily směr jeho proudění.

1.1.1. Údržba

V důsledku velkých změn teplot se kamene časem rozpadají. Používáte-li saunu často, nejméně jednou za rok, anebo raději častěji, kamene přeskládejte. Přitom z podložky pod kamene odstraňte odpadané kamínky a popraskané kamene vyměňte za nové. Kamna si tak zachovají optimální výhřevnost a nebudou se přehřívat.

1.2. Vyhřívání sauny

Při prvním zapnutí topného tělesa vydává topné těleso i kamene pach. Saunu je proto nutné důkladně vyvětrat.

Účelem topného tělesa je zvýšit teplotu sauny a topných kamenů na požadovanou provozní teplotu. Při výkonu topného tělesa odpovídajícího velikosti sauny netrvá vyhřátí řádně tepelně izolované sauny na požadovanou teplotu déle než hodinu (2.3.). Topné kamene se obvykle ohřívají na požadovanou provozní teplotu přibližně ve stejnou dobu jako sauna. Vhodná teploty v sauně je +65 °C až +80 °C.

1.3. Řídicí jednotka kamen

Model kamen „L” vyžaduje řídicí jednotku C260 kterou tvoří ovládání C260VKK, rozšiřovací jednotku C260K a snímač teploty.

Snímač je nutné umístit dle návodu řídicí jednotky.

sauny, w suchym pomieszczeniu, na wysokości około 170 cm. Czujnik temperatury, dzięki któremu możemy ustawiać i kontrolować temperaturę w saunie powinien być zamontowany nad piecem, zgodnie z załączoną instrukcją montażu.

1.4. Polewanie wodą rozgrzanych kamieni

Rozgrzane powietrze w saunie staje się suche. Dlatego nagrzane kamienie w saunie trzeba polewać wodą, aby zwiększyć wilgotność powietrza do pożądanego poziomu. Ciepło i para różnie działają na poszczególne osoby – eksperymentując, znajdziesz odpowiednie dla siebie ustawienia.

UWAGA! Pojemność czerpaka wynosi 0,2 litra. Ilość wody jednorazowo wylewanej na kamienie nie powinna być większa od 0,2 l, ponieważ przy polaniu kamieni większą ilością wody tylko jej część wyparuje, a reszta w postaci wrzątku może rozprysnąć się na osoby korzystające z sauny. Nie wolno polewać kamieni wodą, gdy w pobliżu pieca znajdują się inne osoby, ponieważ rozgrzana para wodna może spowodować oparzenia.

UWAGA! Woda, którą polewa się kamienie, powinna spełniać wymagania określone dla czystej wody gospodarczej (tabela 1). Dla zapachu można dodawać tylko specjalne aromaty do wody używanej w saunie. Aromaty należy stosować zgodnie z instrukcją podaną na ich opakowaniu.

1.5. Wskazówki korzystania z sauny

- Zaczynamy od umycia się.
- W saunie przebywamy tak długo, jak długo czujemy się tam przyjemnie i komfortowo.
- W saunie rozluźniamy się i zapominamy o wszystkich trudnościach i kłopotach.
- Zgodnie z przyjętymi zwyczajami w saunie nie przeszkadzamy innym głośną rozmową itp.
- Nie polewamy kamieni nadmierną ilością wody, gdyż może to być nieprzyjemne dla innych osób korzystających z sauny i jest uważane za niegrzeczne.

1.4. Polévání horkých kamenů vodou

Vzduch v sauně se s narůstající teplotou stává suchým. Proto je nutné topné kameny polévat vodou, aby zůstala v sauně požadovaná úroveň vlhkosti vzduchu. Teplota a pára účinkují na každého jinak. Musíte si sami vyzkoušet, jaká vlhkost a teplota vám nejlépe vyhovuje.

UPOZORNĚNÍ! Objem naběračky by neměl překročit 0,2 litru. Při polévání kamenů nepoužívejte více vody než 0,2 l, protože při větším množství vody hrozí, že se vypaří pouze její část a zbytek může jako vařící voda opařit uživatele sauny. Kameny nikdy nepolévejte, pokud jsou v blízkosti topného tělesa lidí, neboť by je vznikající pára mohla opařit.

UPOZORNĚNÍ! Voda používaná k polévání kamenů musí splňovat požadavky na čistou vodu pro domácnost (tabulka 1). Je možné používat pouze parfémy určené výslovně pro použití v sauně. Dodržujte pokyny uvedené na obalu.

1.5. Pokyny k použití sauny

- Začněte osobní hygienou, například sprchou.
- V sauně zůstaňte tak dlouho, jak je Vám to příjemné.
- Zapomeňte na všechny své problémy a uvolněte se.
- Nerušte ostatní uživatele sauny hlasitým hovorem.
- Neobtěžujte ostatní uživatele sauny nadměrným poléváním kamenů.

Właściwość wody Vlastnost vody	Efekt Účinek	Zalecenie Doporučení
Nagromadzenie osadów organicznych Koncentrace humusu	Kolor, smak, wytrącanie osadów Zbarvení, chuť, usazeniny	< 12 mg/l
Nagromadzenie związków żelaza Koncentrace železa	Kolor, nieprzyjemny zapach, smak, wytrącanie osadów Zbarvení, zápach, chuť, usazeniny	< 0,2 mg/l
Stężenie manganu (Mn) Koncentrace manganu (Mn)	Kolor, smak, wytrącanie osadów Zbarvení, zápach, chuť, usazeniny	<0,10 mg/l
Twardość: najgroźniejszymi substancjami są magnez (Mg) oraz wapno, czyli związek wapnia (Ca) Tvrdost: nejdůležitějšími složkami jsou hořčík (Mg) a vápenec, resp. vápník (Ca)	Wytrącanie osadów Usazeniny	Mg: < 100 mg/l Ca: < 100 mg/l
Woda zawierająca chlorki Voda obsahující chloridy	korozja koroze	Cl: <100 mg/l
Woda chlorowana Chlorovaná voda	Zagrożenie zdrowia Škodí zdraví	Zabronione w użyciu Nesmí se používat
Woda morská Mořská voda	Szybka korozja Rychlá koroze	Zabronione w użyciu Nesmí se používat
Stężenie arsenu i radonu Koncentrace arsenu a radonu	Zagrożenie zdrowia Škodí zdraví	Zabronione w użyciu Nesmí se používat

Tabela 1. Wymagania dotyczące jakości wody
Tabulka 1. Požadavky na kvalitu vody

- Ochładzamy skórę w miarę potrzeby. Będąc dobrego zdrowia możemy popływać, o ile w pobliżu sauny jest basen lub inne miejsce do kąpieli.
- Po wyjściu z sauny dokładnie spłukujemy całe ciało.
- Przed ubraniem się przez chwilę odpoczywamy, aby tętno powróciło nam do normy. Napij się napoju bezalkoholowego, by przywrócić równowagę płynów w organizmie.

1.6. Ostrzeżenia

- **Przebywanie w rozgrzanej saunie przez dłuższy czas powoduje wzrost temperatury ciała, co może być niebezpieczne dla zdrowia.**
- **Nie polewać kamieni nadmierną ilością wody. Powstająca para wodna ma temperaturę wrzenia!**
- **Nie pozwalaj dzieciom zbliżać się do pieca.**
- **Dzieci, osób niepełnosprawnych i chorych nie wolno pozostawiać w saunie bez opieki.**
- **Zaleca się zasięgnięcie porady lekarskiej odnośnie ewentualnych ograniczeń w korzystaniu z sauny spowodowanych stanem zdrowia.**
- **W kwestii korzystania z sauny przez małe dzieci należy poradzić się lekarza pediatry.**
- **W saunie należy poruszać się bardzo ostrożnie, gdyż podest i podłoga mogą być śliskie.**
- **Nie wolno wchodzić do sauny po alkoholu, narkotykach lub zażyciu silnie działających leków.**
- **Nigdy nie śpij w gorącej saunie.**
- **Słone, morskie powietrze i wilgotny klimat może powodować korozję metalowych części pieca.**
- **Nie należy wieszac ubrań do wyschnięcia w saunie, gdyż może to grozić pożarem. Nadmierna wilgotność może także spowodować uszkodzenia podzespołów elektrycznych.**

1.6.1. Opis symboli



Zapoznaj się z instrukcją.



Nie dotyczy

1.7. Wyszukiwanie usterek

Uwaga! Wszystkie naprawy powinny być wykonywane przez wykwalifikowany personel.

Piec nie grzeje.

- Sprawdź czy bezpieczniki są sprawne.
- Sprawdź przewody i ich podłączenia.
- Sprawdź czy panel sterujący nie pokazuje wyższej temperatury niż jest obecnie w saunie.
- Sprawdź czy bezpiecznik termiczny nie jest przepalony.

Sauna nagrzewa się powoli. Woda przelewa się przez kamienie, szybko je schładzając.

- Sprawdź czy bezpieczniki są sprawne.
- Sprawdź czy wszystkie elementy grzejne żarzą się gdy piec pracuje.

- Ochlazujte svou pokožku podle potřeby.
- Pokud vám to zdraví dovolí, můžete si zaplavat, pokud je k dispozici bazén. Po použití sauny se důkladně umyjte.
- Chvilí odpočívajte a počkejte, než se váš tep vrátí do normálního stavu, pak se teprve oblékněte. Dejte si čerstvou vodu nebo jiný nealkoholický nápoj, abyste vyrovnali obsah tekutin v těle.

1.6. Upozornění

- **Dlouhodobý pobyt v horké sauně způsobuje nárůst tělesné teploty, což může být zdravotně nebezpečné.**
- **Dodržujte bezpečnou vzdálenost od horkého topného tělesa. Kameny a vnější povrch topného tělesa mohou způsobovat popáleniny.**
- **Nepolévejte kameny nadměrným množstvím vody. Odpařující se voda je horká.**
- **V sauně nenechávejte o samotě osoby nízkého věku, tělesně postižené ani nemocné.**
- **Poradte se se svým lékařem o případných zdravotních omezeních použití sauny.**
- **Rodiče musí dbát na to, aby se jejich děti nepřibližovaly k topnému tělesu.**
- **Poradte se se svým dětským lékařem ohledně saunování malých dětí, s ohledem na - věk; - teplotu v sauně; - dobu strávenou v sauně.**
- **V sauně se pohybujte velice opatrně, protože podlaha může být kluzká.**
- **Do sauny nikdy nechoďte po požití alkoholu, léčiv nebo drog.**
- **Ve vytopené sauně nikdy nespěte!**
- **Mořský vzduch a vlhké podnebí může způsobit korozi kovových povrchů topného tělesa.**
- **Nenechávejte v sauně schnout oděvy, protože to může způsobit vznik požáru. Nadměrná vlhkost vzduchu může způsobit poškození elektroinstalací.**

1.6.1. Význam symbolů



Čtěte návod k použití.



Nezakrývat.

1.7. Řešení potíží

Upozornění! Veškeré servisní operace musí provádět pověřená osoba.

Kamna netopí.

- Zkontrolujte, zda jsou v pořádku pojistky.
- Zkontrolujte kontakty přívodního kabelu
- Pootočte termostatem k vyšší hodnotě
- Zkontrolujte, zda není vadná ochrana přehřátí. Časovač funguje, ale kamna netopí.

Sauna se vytápí pomalu. Když na kameny nalijete vodu, rychle se ochladí.

- Zkontrolujte, zda jsou v pořádku pojistky.
- Zkontrolujte, jestli hřejí všechna topné prvky.
- Pootočte termostatem k vyšší hodnotě. Zkontrolujte výstup tepla z kamen. (↳ 2.3.).

- Zmień ustawioną temperaturę na większą.
- Sprawdź czy zasilanie ma odpowiednie parametry (↳ 2.3.).
- Sprawdź kamienie (↳ 1.1.). Zbyt ściśle ułożenie, zużycie lub użycie niewłaściwych kamieni mogą spowodować nieprawidłowy przepływ powietrza w piecu. W wyniku tego moc pieca może nie być w pełni wykorzystana.
- Sprawdź poprawne działanie wentylacji w saunie (↳ 2.2.).

Sauna nagrzewa się szybko, ale kamienie nie osiągają zadowalającej temperatury.

- Sprawdź czy napięcie doprowadzone do pieca nie jest zbyt wysokie (↳ 2.3.).
- Sprawdź poprawne działanie wentylacji w saunie (↳ 2.2.).

Panele lub inne materiały będące w bliskiej odległości od pieca szybko ciemnieją.

- Sprawdź czy wymagane wymiary bezpieczeństwa są spełnione (↳ 3.1.).
- Sprawdź czy zza kamieni nie są widoczne elementy grzejne. Jeżeli tak jest to należy przelożyć tak kamienie, aby całkowicie zasłonić elementy grzejne (↳ 1.1.).
- Zobacz również punkt 2.1.1.

Piec wydziela zapach.

- Patrz punkt 1.2.
- Gorący piec oraz powietrze mogą spowodować uwalnianie się innych zapachów niż z samego pieca lub sauny. Przykłady: farba, klej, płyny, inne zapachy z pobliskich pomieszczeń.

Piec generuje hałas.

- Niekiedy rozlega się huk powodowany najczęściej przez pękanie kamieni od gorąca.
- Podczas nagrzewania się pieca można usłyszeć odgłosy spowodowane rozszerzaniem się jego elementów pod wpływem temperatury.

- Zkontrolujte saunové kameny (↳ 1.1.). Jsou-li naskládány příliš natěsno, jsou-li znečištěné nebo jsou nevhodného typu, mohou bránit průchodu vzduchu kamny, což může snížit jejich účinnost.
- Zkontrolujte, zda je správně nastavené větrání v sauně. (↳ 2.2.).

Sauna se vytopí rychle, avšak málo se ohřívají kameny. Když na ně stříknete vodu, neodpaří se, nýbrž kameny jen proteče.

- Zkontrolujte, zda vzduch na výstupu z kamen není přehřátý (↳ 2.3.).
- Zkontrolujte, zda je správně nastavené větrání v sauně. (↳ 2.2.).

Panel nebo jiný materiál poblíž kamen rychle černá.

- Zkontrolujte, zda je dodržena předepsaná vzdálenost (↳ 3.1.).
- Zkontrolujte saunové kameny (↳ 1.1.). Jsou-li naskládány příliš natěsno, jsou-li znečištěné nebo jsou nevhodného typu, mohou bránit průchodu vzduchu kamny a mohou se přehřívat okolní předměty.
- Viz rovněž odst. 2.1.1.

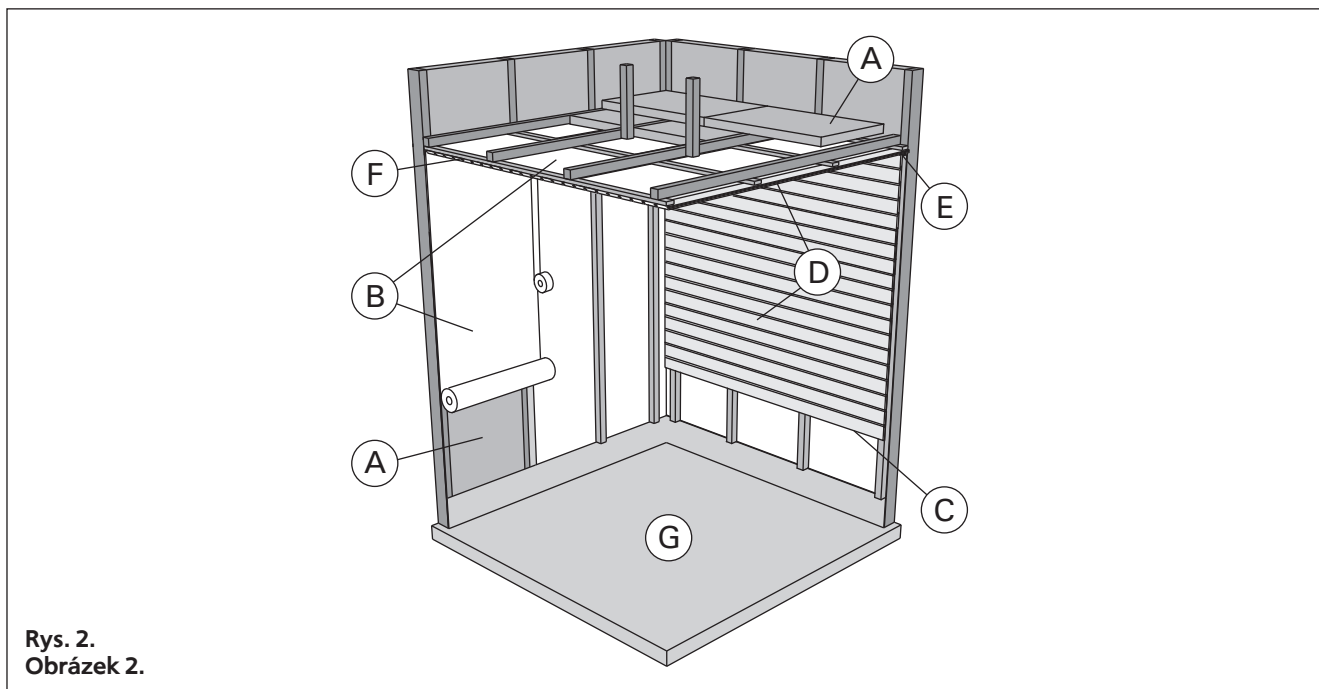
Z kamen jde zápach.

- Viz odst. 1.2.
- Horkem z kamen se mohou zvýraznit pachy přítomné ve vzduchu, které při normální teplotě nejsou cítit a nejdou z kamen. Může se například odpařovat barva, lepidlo, olej apod.

Kamna jsou hlučná

- Občas může být slyšet, jak praskají zahřáté kameny
- Zvuky může způsobovat i tepelná roztažnost materiálů při zahřívání.

2.1. Konstrukcja kabiny sauny



Rys. 2.
Obrázek 2.

- A. Wełna izolacyjna (50–100 mm). Kabina sauny musi być starannie izolowana, by moc pieca była stale umiarkowanie niska.
- B. Zabezpieczenie od wilgoci, np. papier aluminiowy. Połyskliwą stroną do wnętrza sauny. Łączenia zabezpieczyć taśmą aluminiową.
- C. Szczelina went. (ok. 10 mm) między warstwą zabezpieczającą a panelem (zalecana).
- D. Lekka płyta pilśniowa (12–16 mm). Przed montażem paneli sprawdzić stan instalacji elektr. i wzmocnienia wymagane do zainstalowania pieca i ław.
- E. Szczelina wentylacyjna (ok. 3 mm) między ścianą a sufitem.
- F. Wysokość sauny to zwykle 2100–2300 mm. Jej wysokość minimalna zależy od pieca (zob. tabela 2). Odległość pomiędzy ławą górną a sufitem nie powinna przekraczać 1200 mm.
- G. Stosować ceramiczne pokrycia podłogowe i ciemne spoiny. Delikatne pokrycia podłogowe mogą ulec zaplamieniu i/lub uszkodzeniu przez cząsteczki kamieni sauny bądź zanieczyszczoną wodę.

UWAGA! Dowiedzieć się, które części ściany ogniowej można przysłonić. Nie zasłaniać używanych przewodów dymnych.

UWAGA! Lekkie pokrywy instalowane na ścianie lub suficie, mogą stanowić zagrożenie ppoż.

2.1.1. Ciemnienie ścian sauny

Jest zjawiskiem naturalnym, że drewniane powierzchnie sauny z czasem ciemnieją. Zjawisko to przyspieszają:

- światło słoneczne
- ciepło z pieca
- preparaty ochronne (mają one niską odporność na wysokie temperatury)
- zanieczyszczenia odrywające się od kamieni i unoszące w powietrzu.

2.1. Uspořádání saunovací místnosti

- A. Izolační vlna, tloušťka 50–100 mm. Sauna musí být pečlivě zaizolovaná, aby kamna nemusela běžet na příliš vysoký výkon.
- B. Ochrana proti vlhkosti, např. hliníkový papír. Připevněte jej hliníkovou páskou, lesklou stranou dovnitř.
- C. Odvětrávací prostor cca 10 mm mezi ochranou proti vlhkosti a panelem (doporučeno).
- D. Lehký sloupek panelu, tloušťka 12–16 mm. Než začnete s montáží panelů, zkontrolujte přívody ke kamnům a výztuhy lavic.
- E. Odvětrávací prostor cca 3 mm mezi stěnou a stropním panelem.
- F. Výška sauny bývá obvykle zhruba 2100–2300 mm. Minimální výška závisí na kamnech (viz tab. 2). Prostor mezi horní lavicí a stropem by neměl být větší než 1200 mm.
- G. Podlaha by měla být z keramických dlaždic vyspárovaných řídkou cementovou maltou. Ušlechtilější materiály by se mohly znečistit anebo poškodit úlomky ze saunových kamenů a nečistotami obsaženými v saunové vodě.

UPOZORNĚNÍ! Izolaci protipožární přepážky konzultujte s bezpečnostním technikem. Odtah od kamen nesmí být zaizolovaný!

UPOZORNĚNÍ! Lehká ochranná izolace přímo na stěně nebo na stropě může být z hlediska zahoření nebezpečná.

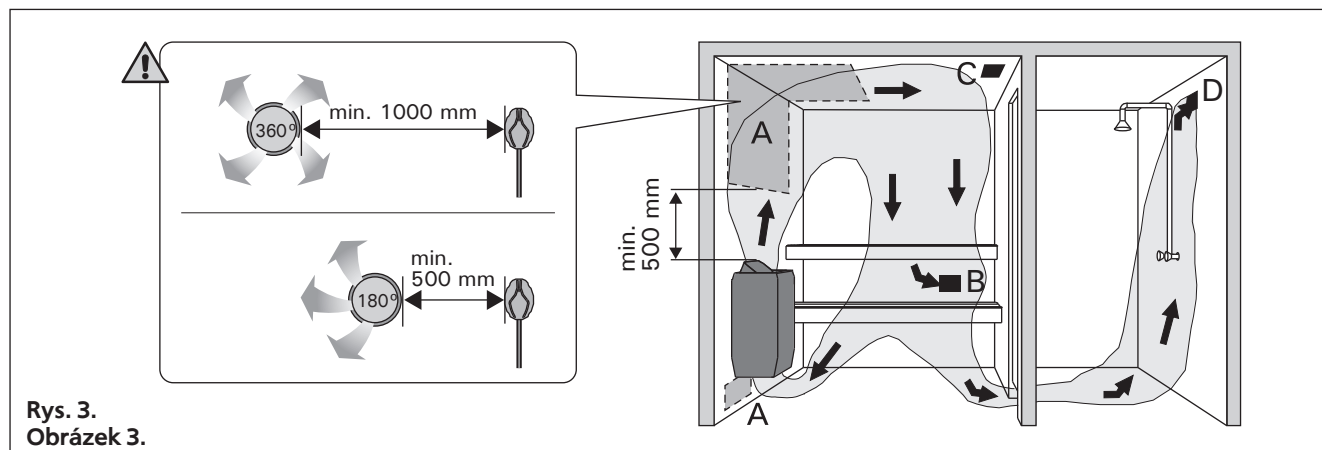
2.1.1. Černání saunových stěn

Povrch dřevěných stěn v sauně obvykle časem zčernává. Tento proces se může urychlit:

- slunečním světlem
- teplem z kamen
- ochrannými prostředky nanesenými na stěnu (tyto prostředky nebývají odolné proti vyšším teplotám)
- jemnými prachovými zrny ve vzduchu, které se oddrolují ze saunových kamenů.

2.2. Wentylacja kabiny sauny

Wymiana powietrza powinna zachodzić 6 razy na godzinę. Rys. 3 ilustruje różne sposoby wentylowania kabiny sauny.



Rys. 3.
Obrázek 3.

- A. Lokalizacja wlotu powietrza. Wlot powietrza, w przypadku zainstalowania mechanicznej wentylacji wylotowej, powinien znajdować się nad piecem. Wlot powietrza instalacji grawitacyjnych ma znajdować się poniżej pieca lub obok niego. Średnica nawiewu musi wynosić 50–100 mm. **Nie umieszczać wlotu powietrza tak, by strumień powietrza chłodził czujnik temperatury (zob. wskazówki dot. czujnika temperatury w opisie instalacji jednostki sterującej)!**
- B. Wylot powietrza. Powinien znajdować się blisko podłogi, możliwie jak najdalej od pieca. średnica wylotu powinna być dwukrotnie większa od średnicy wlotu powietrza.
- C. Dodatk. went. susząca (zamknięta podczas grzania i kąpieli). Można też suszyć saunę przez pozostawienie otwartych drzwi po zakończeniu kąpieli.
- D. Gdy wylot powietrza znajduje się w łazience, szczelina pod drzwiami sauny musi wynosić >100 mm. Stosowanie układu mechanicznego jest obowiązkowe.

2.3. Moc pieca

Jeśli ściany i sufit pokryte są płytami, a za płytami znajduje się odpowiednia izolacja, moc wyjściowa pieca jest określana w zależności od kubatury sauny. Przy ścianach nieizolowanych (cegła, bloki szklane, szkło, beton, płytki itp) moc ta musi być większa. Do kubatury sauny dodać 1,2 m³ na każdy metr kwadratowy nieizolowanej ściany. Np. kabina o kub. 10 m³ z drzwiami ze szkła wymaga pieca o mocy potrzebnej dla kabiny o kub. ok. 12 m³. Jeśli kabina ma ściany z bali, należy pomnożyć jej kubaturę przez 1,5. Wybrać prawidłową moc pieca z tabeli 2.

2.4. Higiena kabiny

Ręczniki ułożone na ławach zabezpieczają je przed potem spływającym podczas kąpieli.

Ławy, ściany i podłogę sauny należy starannie oczyszczać przynajmniej raz na sześć miesięcy. Czyścić ostrą szczotką i środkiem do saun.

Kurz i brud z pieca usuwać wilgotną ścierką. Kamień usuwać 10 % roztworem kwasu cytrynowego, po czym spłukać.

2.2. Větrání sauny

Vzduch v sauně by se měl vyměnit šestkrát za hodinu. Různé způsoby větrání jsou znázorněny na obr. 3.

- A. Umístění přívodu vzduchu. Má-li sauna mechanický odtah vzduchu, umístěte přívod vzduchu nad kamen. Větrá-li se jen průvanem, přívod umístěte vedle kamen nebo pod ně. Větrací potrubí musí mít průměr alespoň 50–100 mm. **Přívod vzduchu nesmí být umístěn tak, aby přiváděný vzduch ochlazoval teplotní čidlo (viz pokyny pro montáž teplotního čidla v návodu k instalaci řídicí jednotky)!**
- B. Odtah vzduchu. Výstupní větrák umístěte těsně nad podlahu co nejdále od kamen. Průměr odvětrávacího potrubí musí být dvojnásobkem průměru přívodního potrubí.
- C. Volitelný vysoušecí větrák (během vytápění a saunování je uzavřený). Saunu lze vysušet i tak, že po saunování necháme otevřené dveře od sauny.
- D. Je-li odtah vzduchu ve sprše, mezera pode dveřmi sauny musí být nejméně 100 mm. Odtah musí být vybavený mechanickým větrákem.

2.3. Výkon topného tělesa

Pokud jsou stěny a strop sauny obloženy panely, a tepelná izolace zabraňuje úniku tepla do stěn je dostatečná, stanovuje se potřebný výkon topného tělesa podle vnitřního objemu místnosti sauny. Jsou-li stěny nezaizolované (cihly, skleněný blok, skleněná tabule, beton, tvárnice apod.), zvyšují se nároky na topný výkon. Na každý čtvereční metr nezaizolované stěny je nutno připočítat 1,2 m³ prostoru v sauně. Má-li sauna například s prostorem 10 m³ skleněné dveře, požadavek na výstup topného vzduchu odpovídá prostoru 12 m³. Jsou-li stěny sauny z kulatiny, objem sauny je nutno vynásobit koeficientem 1,5. Výstupní výkon kamen je uvedený v tabulce 2.

2.4. Hygiena v sauně

Aby se lavice neznečistovaly potem, osoby v sauně by měly sedět na ručníku.

Nejméně jednou za šest měsíců by se měly lavice, stěny a podlaha v sauně důkladně vydrhnout kartáčem a dezinfekčním prostředkem.

Prach a špínu z kamen vytírejte mokrým hadrem. Špína, která ulpí v kamnech, vymyjte 10 % roztokem kyseliny citronové a povrch pak opláchněte.

3. INSTRUKCJA INSTALACJI

3.1. Czynności wstępne

Przed zainstalowaniem pieca należy zapoznać się z instrukcją montażu oraz sprawdzić, czy:

- Typ i moc pieca są prawidłowo dobrane do wielkości pomieszczenia sauny (**należy kierować się wartościami kubatur pomieszczeń podanymi w Tabeli 2**),
- Parametry zasilania są takie, jakich wymaga piec,
- Usytuowanie pieca spełnia minimalne wymagania dotyczące zachowania bezpiecznych odległości podanych na rysunku w tabeli 2 i na rys. 4. **UWAGA! Zachowanie tych odległości jest konieczne. Niedostosowanie się do tych wytycznych grozi ryzykiem powstania pożaru.**
- Piec powinien być zainstalowany po uważnym przeczytaniu tekstu umieszczonego na pokrywie skrzynki przyłączeniowej, który może być

3. POKYNY K MONTÁŽI

3.1. Před montáží

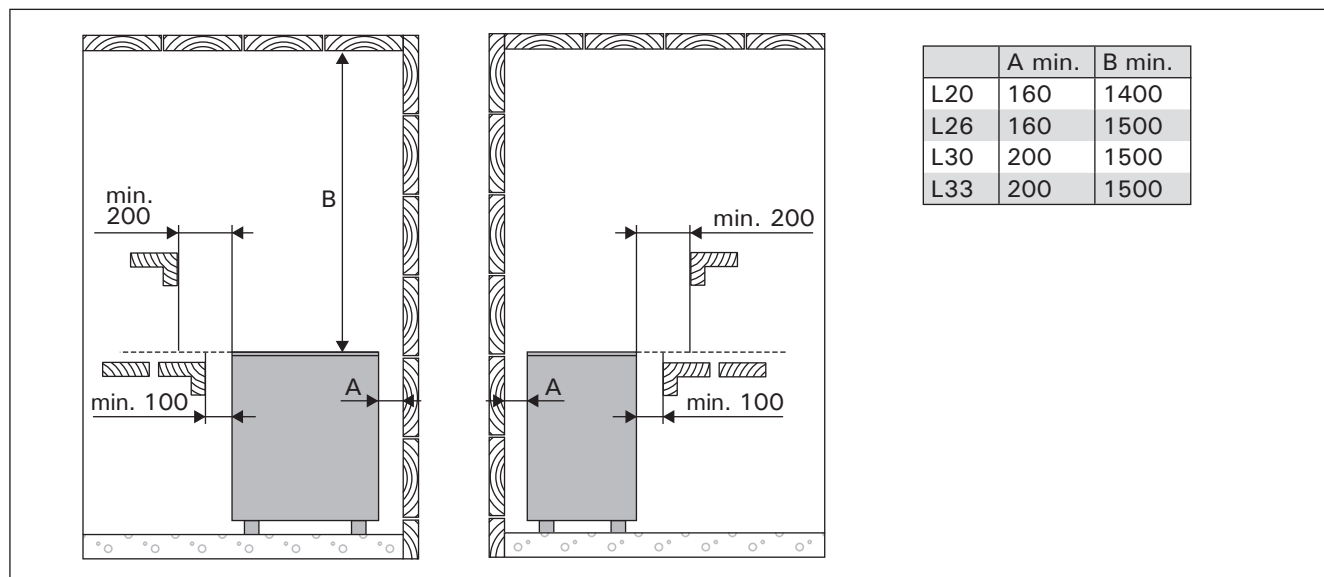
Před montáží topného tělesa si prostudujte návod a zkontrolujte následující body:

- Odpovídá výkon topného tělesa velikosti sauny? **Dodržujte údaje o objemech uvedené v tabulce 2.**
- Je k dispozici dostatečný počet kvalitních topných kamenů?
- Je dostupný zdroj napájení vhodný pro dané topné těleso?
- Uvažované umístění topného tělesa musí splňovat minimální bezpečnostní požadavky uvedené na obr. 4. a v tabulce 2. **Je zcela nezbytné, aby při montáži byly tyto hodnoty dodrženy. Jejich nedodržení může způsobit požár.**
- V sauně je možné použít pouze jediné topné

Piec Topné těleso	Moc Výkon	Moc grupy Skupinový výkon	Kabina sauny Místnost sauny		Kable podłączajace / Zapojení vodičů				Zabezpečenia Pojistka		
			Pojemnosť Objem	Wysokość Výška	do sterownika Do řídicí jednotky unit	do pieca Do kamen	do pieca Připojovací kabel na kamech	do czujnika K termostatu	Bezpečník przedni Hlavná pojistka	Bezpečník grupy Skupinová pojistka	
Szerokość/ Šírka 500 mm Głębokość/ Hĺoubka 900 mm Wysokość/ Výška 730 mm Ciężar/ Hmotnost 60 kg Kamienie/ Množství topných kamenů 100 kg	kW	kW	min. m ³	max m ³	min. mm	mm ²	mm ²	mm ²	mm ²	A	A
L20	20	10,0	18	30	2100	5 x 10	5 x 2,5	5 x 2,5	4 x 0,25	3 x 35	3 x 16
L26	26	13,0	30	46	2200	5 x 16	5 x 6	5 x 2,5	4 x 0,25	3 x 50	3 x 25
L30	30	15,0	40	56	2200	5 x 16	5 x 6	5 x 2,5	4 x 0,25	3 x 50	3 x 25
L33	33	16,5	46	66	2200	5 x 16	5 x 6	5 x 2,5	4 x 0,25	3 x 50	3 x 25

Tabela 2. Szczegóły instalacji pieców

Tabulka 2. Podrobnosti montáže topného tělesa



Rys. 4. Minimalne odległości instalacyjne (wymiary w milimetrach)

Obrázek 4. Bezpečné vzdálenosti pro topné těleso (všechny rozměry jsou uvedené v milimetrech)

także bez trudności odczytany po zamontowaniu urządzenia.

- Zarówno pieców typu L nie należy montować we wnęce ściiennej lub podłogowej.

3.2. Montaż pieca do podłogi

Piec mocowany jest do podłogi przy wykorzystaniu punktów montażowych umieszczonych na dwóch nogach pieca. Przed przystąpieniem do montażu pieca należy wziąć pod uwagę minimalne bezpieczne odległości od materiałów palnych. Zob. tab. 2 oraz rys. 4.

3.3. Poręcz ochronna

Jeżeli wokół pieca instalujemy poręcz ochronną, należy to zrobić z zachowaniem minimalnych odległości podanych na rysunku 4 i w tabeli 2.

3.4. Montaż sterownika oraz czujnika

Szczegółowe instrukcje montażu sterownika oraz czujnika stanowią część dokumentacji sterownika.

3.5. Podłączenie elektryczne

Piec należy podłączyć do instalacji elektrycznej zgodnie z obowiązującymi przepisami. Podłączenie może wykonać tylko wykwalifikowany elektryk.

- Piec jest półstałe podłączony do skrzynki przyłączeniowej instalowanej na ścianie sauny. Skrzynka przyłączeniowa musi być bryzgoszczelna i zainstalowana nie wyżej niż 500 mm nad podłogą.
- Należy użyć kabla przyłączeniowego w izolacji gumowej, typu H07RN-F lub odpowiednika. **UWAGA! Ze względu na zjawisko kruchości termicznej do podłączania pieca nie wolno stosować kabla w izolacji z PCW.**
- Jeśli kabel przyłączeniowy i kable instalacyjne mają bieć wyżej niż 1000 mm nad podłogą sauny lub wewnątrz jej ścian, należy zastosować kable zdolne pod obciążeniem wytrzymać temperaturę minimum 170 °C (np. kable typu SSJ). Urządzenia elektryczne instalowane wyżej niż 100 cm nad podłogą sauny muszą być atestowane do pracy w temperaturze otoczenia +125 °C (oznaczenie T125).
- Schematy połączeń elektrycznych zostały zamieszczone w instrukcji montażu sterownika.
- Więcej instrukcji dotyczących instalacji niestandardowych można uzyskać od instytucji lokalnych odpowiadających za kwestie elektryczne.

3.6. Rezystancja izolacji pieca elektrycznego

Podczas końcowego sprawdzenia instalacji elektrycznej pomiar odporności izolacji na przebicie może wykazać „upływność” izolacji pieca. Zjawisko to jest spowodowane absorpcją wilgoci z powietrza przez materiał izolacji pieców (podczas przechowywania i transportu). Po kilkakrotnym uruchomieniu pieca wilgoć odparuje z materiału izolacji rezystorów i rezystancja izolacji wróci do normy.

Nie należy podłączać zasilania pieca poprzez odłącznik reagujący na prąd zwarciovowy!

těleso.

- Topné těleso je nutné osadit tak, aby bylo možné číst varovné nápisy i po jeho montáži.
- Topná tělesa L nelze osazovat do stěny.

3.2. Upevnění kamen k podlaze

Kamna sa upevňují k podlaze pomoci upevňovacích míst na nohách.

Při montáži je nutné dodržovat minimální bezpečnostní vzdálenosti od hořlavých materiálů - obr. č 4 str. 9 !

3.3. Bezpečnostní mříž

Bezpečnostní mříž se používá kolem topného tělesa; minimální vzdálenosti uvedené na obr. 4 a v tabulce 2 je nutné dodržet.

3.4. Montáž řídicí jednotky a čidel

Součástí dodávky řídicí jednotky jsou podrobné pokyny k její montáži na stěnu.

3.5. Zapojení vodičů

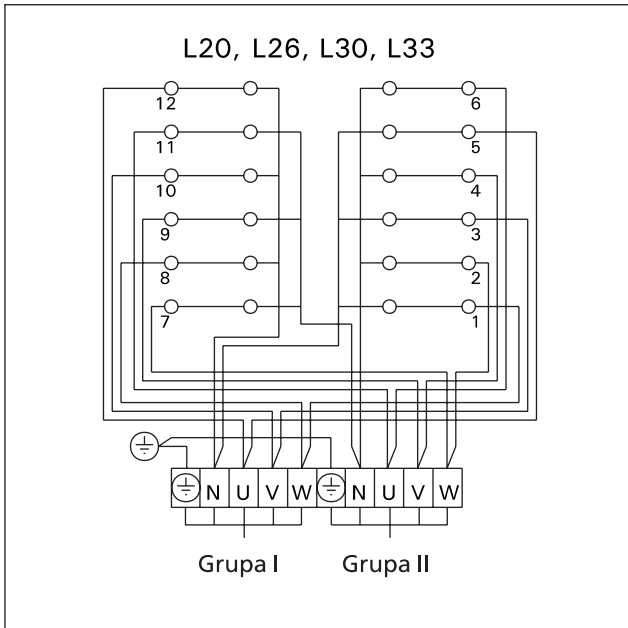
Topné těleso smí k rozvodné síti připojit pouze oprávněný, způsobilý elektrotechnik v souladu s platnými nařízeními.

- Topné těleso se připojuje polotuhým kabelem k rozvodné krabici na stěně sauny. Rozvodná krabice musí být odolná proti potřísnění a její maximální výška nad podlahou nesmí překročit 500 mm.
- Napájecí kabel musí být pryli krytý typ H07RN-F nebo jemu odpovídající. **POZNÁMKA! Vzhledem ke křehnutí v důsledku vysokých teplot se nesmí používat kabely izolované PVC.**
- Pokud jsou napájecí kabely a vodiče výše než 100 mm nad úroveň podlahy sauny, umístěné v sauně nebo ve stěnách, musejí být v provozu odolné proti teplotám 170 °C (např. SSJ). Veškerá elektrická zařízení montovaná výše než 1000 mm nad úroveň podlahy sauny musí být schválená pro použití při teplotě 125 °C (označení T125).

3.6. Odpor izolace elektrického topného tělesa

Při závěrečné kontrole elektroinstalací může dojít ke zjištění „úniku“ při měření odporu izolace topného tělesa. Důvodem je absorpce vlhkosti ze vzduchu izolačním materiálem topného tělesa (skladování, přeprava). Po několikerém použití topného tělesa se vlhkost z odporů vypaří.

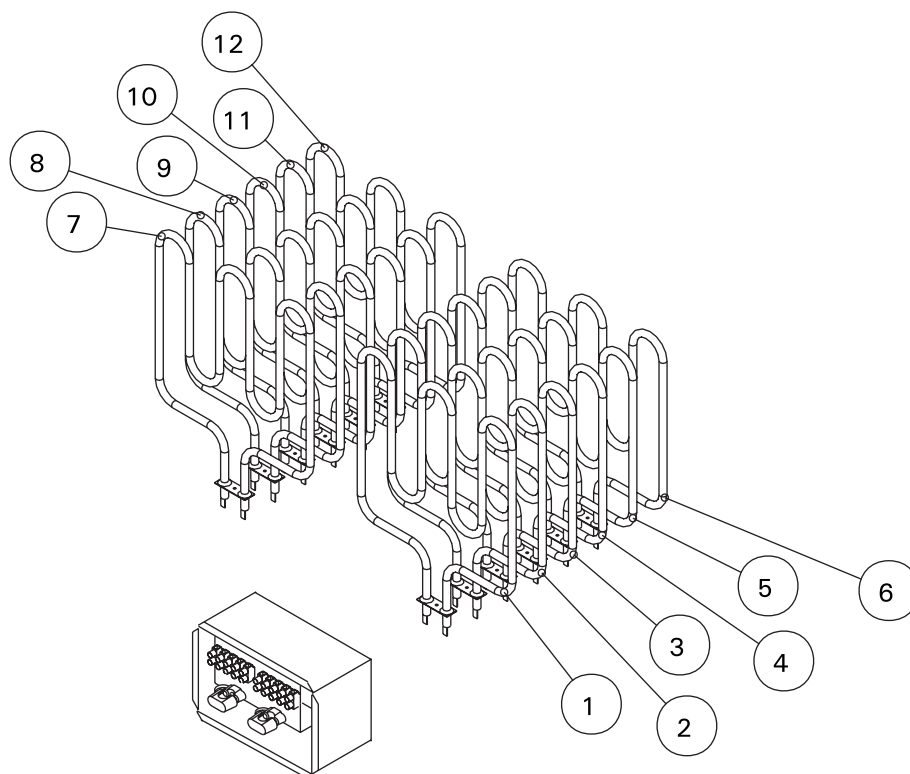
Nepřipojujte napájení topného tělesa přes proudový chránič!



Rys. 5. Przyłącza elektryczne pieca
Obrázek 5. Zapojení topného tělesa

4. CZĘŚCI ZAMIENNE

4. NÁHRADNÍ DÍLY



Piec Topné těleso	Element grzejny/część nr Topné tělesá/číslování částí.				
	1750 W/240 V ZSK-732	2000 W/240 V ZSL-313	2500 W/230 V ZSL-314	2670 W/240 V ZSL-316	3000 W/240 V ZSL-318
L20	1-12				
L26		1, 3, 5, 7, 9, 11	2, 4, 6, 8, 10, 12		
L30			1-12	(1-12)	
L33					1-12

Zalecamy korzystanie wyłącznie z części zamiennychoferowanych przez producenta.
Doporučujeme používat pouze náhradní díly od výrobce.



P.O.Box 12
Teollisuustie 1-7
40951 Muurame
FINLAND
+358 207 464 000
harvia@harvia.fi



Адрес уполномоченного лица:
ООО «Харвия Рус»
196006, Россия. Санкт-Петербург г,
пр-кт Лиговский, д. 266, стр.
1, помещ. 2.1-Н.50
ОГРН 1157847200818
телефон: +78123258294
E-mail: spb@accountor.ru